

5. Техническое обслуживание

Во время эксплуатации фильтров ФСФ необходимо проводить обслуживание, во время которого соблюдать следующие правила:

- строго запрещено обслуживание на рабочем трубопроводе при наличии рабочей среды и давления в системе;
- проводить периодические осмотры в сроки, согласно установленным правилам и нормам организации, эксплуатирующей трубопровод.

6. Условия хранения и транспортировки

6.1. Фильтр должен храниться в упаковке предприятия-изготовителя согласно условиям 5 по ГОСТ 15150-69. Воздух в помещении, в котором хранится фильтр, не должен содержать коррозионно-активных веществ.

6.2 Транспортировка ФСФ может производиться любым видом транспорта. При этом установка на транспортные средства должна исключать возможность появления механических повреждений. Во время перемещения фильтра к месту монтажа должна исключаться возможность загрязнения и попадания посторонних предметов во внутреннюю полость фильтра.

7. Гарантия производителя - 12 месяцев с момента ввода в эксплуатацию, но не более 18 месяцев с даты продажи, при условии соблюдения требований надлежащего хранения, монтажа и эксплуатации, изложенных в данном паспорте.

8. Срок службы фильтра сетчатого фланцевого чугунного «LD» – 12 лет

9. Утилизация

Утилизация изделия (переплавка, захоронение) производится в порядке, установленном Законами РФ от 04 мая 1999 г. № 96ФЗ «Об охране атмосферного воздуха» (в редакции от 01.01.2015), от 24 июня 1998 г. № 89-ФЗ (в редакции от 01.02.2015г) «Об отходах производства и потребления», от 10 января 2002 № 7-ФЗ «Об охране окружающей среды» (в редакции от 01.01.2015), а также др. нормативными документами.

10. Возможные неисправности и методы их устранения

Неисправность	Причина	Методы устранения
Протечка по соединению корпус/крышка или в месте присоединения с трубопроводом	Слабая затяжка болтов	Затянуть болты
	Повреждение прокладки	Поменять прокладку
Протечка по заглушке (8)	Слабая затяжка заглушки	Затянуть заглушку
	Повреждение прокладки	Поменять прокладку
Снижение давления на выходе из фильтра	Засорение сетки фильтра	Промыть фильтр
	Неправильная установка фильтра	Переустановить фильтр согласно п.4.2.

Дата изготовления _____

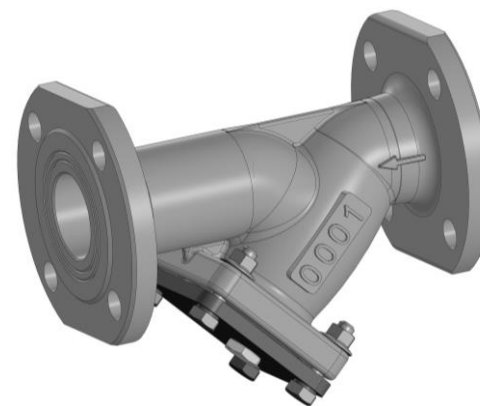
Штамп ОТК

Номер партии _____

ООО «Челябинский Фланцевый Завод»



ПАСПОРТ
Фильтр сетчатый фланцевый чугунный LD
ФСФ У-образный
DN 50-150 PN 16 кгс/см² (1,6 МПа)



Декларация ЕАЭС N RU Д-РУ.РА02.В.56598/23 до 19.03.2028
Челябинск 2025

**Фильтр сетчатый фланцевый чугунный LD
ФСФ У-образный DN 50-150, PN 16 кгс/см² (1,6 МПа)
ТУ 28.29.12-001-59532347-2023**

1. Назначение и область применения

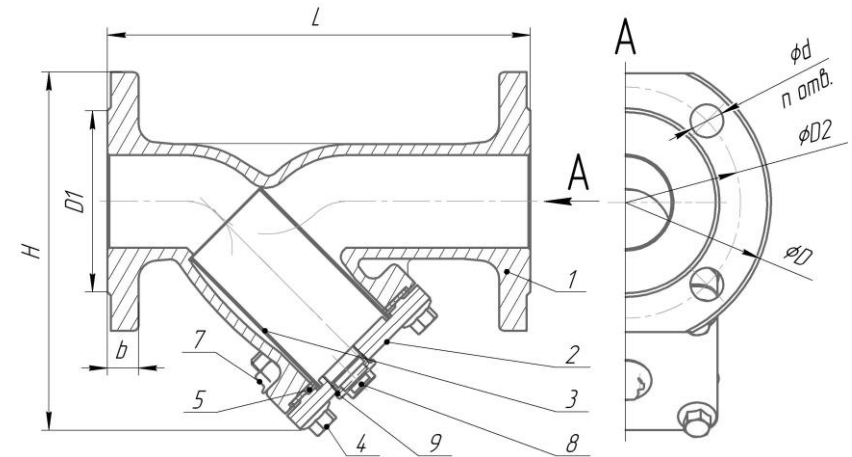
Фильтр сетчатый фланцевый чугунный LD ФСФ У-образный (далее ФСФ) предназначен для защиты от попадания инородных механических частиц в ответственные элементы трубопроводных систем, такие как насосы, клапаны, измерительные приборы и другие устройства с повышенными требованиями к чистоте проходящего через них потока рабочей среды, а также для улавливания стойких механических примесей (в том числе ферромагнетиков и железосодержащих частиц). Степень очистки потока зависит от размеров ячеек в сетке фильтрующего элемента.

2. Технические данные

Условный диаметр, DN	50-150
Условное давление, PN	16 кгс/см ² (1,6 МПа)
Рабочая среда	Вода, пар (до +150°С), любых жидких сред, по отношению к которым материалы фильтра коррозионностойки
Температура рабочей среды	-20°С до +200°С
Температура окружающей среды	-60°С до +80°С
Тип присоединения к трубопроводу	Фланцевый, согласно ГОСТ 33259-2015
Материал корпуса (1)	Чугун СЧ25 ГОСТ 1412
Материал крышки (2)	Сталь 09Г2С ГОСТ 19281
Материал фильтрующей сетки (3)	Сталь нержавеющая 12Х18Н9Т ГОСТ 5632
Материал прокладки (5)	Паронит ПОН ГОСТ 481
Материал заглушки (8)	Сплав ЛС 59-1 ГОСТ 15527
Материал кольца уплотнительного (9)	Фторопласт Ф4 ГОСТ 10007

3. Габаритные и присоединительные размеры изделия (см. рисунок 1)

DN	PN, МПа	L, мм	H, мм	Сетка, ячейка мм	D, мм	D ₁ , мм	D ₂ , мм	d, мм	n, шт.	b, мм	Масса, кг
50	1,6	230	194	0,8	158	102	125	18	4	17	7,6
65	1,6	290	225	0,8	178	122	145	18	4	20	11,6
80	1,6	310	258	0,8	195	133	160	18	8	19	13,9
100	1,6	350	309	0,8	215	158	180	18	8	21	19,4
125	1,6	400	370	0,8	245	184	210	18	8	24	29,8
150	1,6	480	440	0,8	275	212	240	22	8	23	41,1



**Рисунок 1 – Фильтр сетчатый фланцевый чугунный LD
ФСФ У-образный**

1 – Корпус; 2 – Крышка; 3 – Фильтрующий элемент; 4 – Болт; 5 – Прокладка; 7 – Гайка; 8 – Заглушка M24x1,5; 9 – Кольцо уплотнительное.

4. Монтаж и эксплуатация

4.1 К монтажу, эксплуатации и обслуживанию фильтров ФСФ допускается персонал, изучивший устройство изделия, правила техники безопасности и требования настоящего технического паспорта.

4.2 Фильтры необходимо устанавливать крышкой вниз на горизонтальном, вертикальном и наклонном трубопроводе. Направление стрелки на корпусе должно совпадать с направлением потока рабочей среды (Рисунок 2). Неверная установка фильтра ведет к ускоренному засорению фильтрующего элемента, что способствует снижению пропускной способности.

4.3 Фильтры ФСФ не должны испытывать нагрузок от трубопровода (при изгибе, сжатии, растяжении, кручении, перекосах, вибрации, неравномерности затяжки крепежа и т.д.). При необходимости должны быть предусмотрены опоры под трубопровод или компенсаторы, устраняющие нагрузку на фильтры от трубопровода.

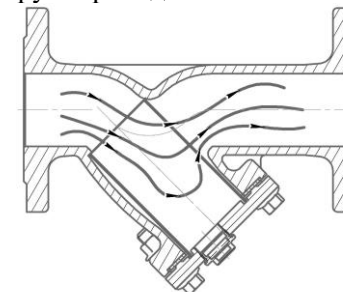


Рисунок 2 – Направление потока среды в соответствии с установкой фильтра.

