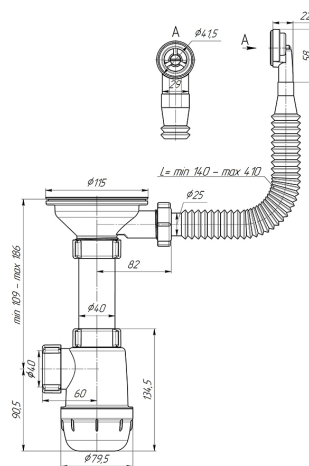




Технический лист изделия

Артикул: A0142S

Сифон для мойки АНИ пласт Грот А0142S 3 1/2 дюйма 40 мм с гибким переливом



Характеристики

Технические

Экономия места: Нет

Максимальная высота: 186 мм

Материал решетки: Сталь

Высота гидрозатвора: 60 мм

Направление выпуска: Вертикальное (в пол, прямое)

Диаметр решетки: 115 мм

Материал корпуса: Пластик

Тип сифона: Бутылочный

Перелив: Круглый

Минимальная высота: 109 мм

Количество чаш раковины: 1

Выпуск.: $\phi 115$

Вид сифона: Бутылочный

Регулировка по высоте: 109-186 мм

Отводы для стиральной и посудомоечной машины: Нет

Диаметр входного патрубка: 40 мм

Диаметр присоединения: 40 мм

Диаметр слива (дюймы): 3 1/2 дюйма

Подключение: ø 40

Общие

Длина изделия: 220 мм

Цвет: Белый

Область применения: Для дома

Бренд: АНИ Пласт

Форма: Бутылочный

Гарантия: 3 года

Страна: Россия

Высота изделия: 430 мм

Артикул: A0142S

Коллекция: Грот

Длина: 430 мм

Логистические

Штрихкод коробки: 4607057960583

Высота коробки: 400 мм

Высота упаковки: 400 мм

Штрихкод упаковки: 14607057960580

Вес коробки брутто (кг): 5.28

Количество в упаковке, штук: 10 шт.

Упаковок в коробке: 10.00

Глубина коробки: 460 мм

Глубина упаковки: 460 мм

Вес упаковки брутто (кг): 0.528

Объем коробки брутто (м3): 0.046683

Ширина коробки: 570 мм

Ширина упаковки: 570 мм