

ТЕХНИЧЕСКИЙ ПАСПОРТ

ФИЛЬТР МЕХАНИЧЕСКОЙ ОЧИСТКИ Т-ОБРАЗНЫЙ ЛАТУННЫЙ РУ16



1. НАЗНАЧЕНИЕ И ОБЛАСТЬ ПРИМЕНЕНИЯ

Фильтры латунные применяются для очистки от твердых взвешенных частиц в системах: ГВС, ХВС, хозяйственно-питьевого водоснабжения, отопления, сжатого воздуха, технологических трубопроводов, перегоняющих жидкости, неагрессивные к материалам фильтра.

Основная сфера применения - квартирные узлы ввода и учета холодного и горячего водопровода.

2. ТЕХНИЧЕСКИЕ ХАРАКТЕРИСТИКИ

Таблица 1.

Характеристика	Ед. изм	Значение
Номинальный диаметр	мм	15; 20
Номинальное давление	МПа	1,6
Температура рабочей среды	°С	до +110
Тип присоединительной резьбы		Трубная цилиндрическая по ГОСТ 6357-81
Тип покрытия		Никель

Таблица 2. Наименование деталей фильтра (см. Рис 1) и материалы.

№	Наименование	Материал	№	Наименование	Материал
1	Корпус	Латунь НРb57-3	3	Упл. кольцо	EPDM
2	Сетка фильтра	Нерж.сталь S.S304	4	Пробка	Латунь НРb57-3

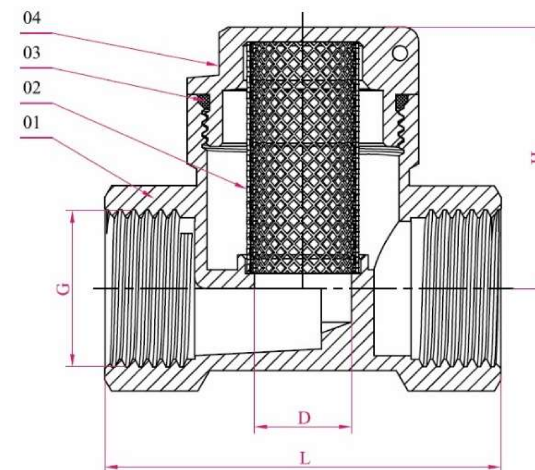


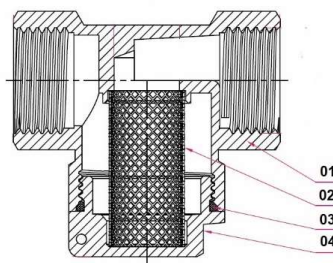
Рис.1

Таблица 3. Габаритные и весовые характеристики фильтров (см. Рис 2).

Ду, мм	G	D, мм	L, мм	H, мм	Вес, г
15	1/2	13	53	35	142
20	3/4	17	60	38	200

3. УСТРОЙСТВО И ПРИНЦИП РАБОТЫ ИЗДЕЛИЯ

Фильтр состоит из корпуса 01, фильтрующего элемента (сетки) 02 уплотнительного кольца 03 и пробки 04. Корпус и пробка фильтров выполнены из латуни марки НРb57-3 с покрытием из никеля. Между пробкой и корпусом располагается прокладка из EPDM. В корпус помещен фильтрующий элемент (сетка) из нержавеющей стали S.5304.



Принудительный поворот входящего потока на 90° при входе в фильтрующий элемент увеличивает турбулентность, способствуя лучшей фильтрации и препятствуя нарастанию на сетке коллоидных и волокнистых частиц. При этом сетка участвует в очистке полностью. У обычного косоугольного фильтра, в очистке участвует только зона сетки, являющаяся проекцией выпускного канала. Поэтому обычные косые фильтры резко теряют свою производительность уже при загрязнении 25% площади фильтрующего элемента.

4. МЕРЫ БЕЗОПАСНОСТИ

Не использовать фильтры в системах с давлением выше 1,6 МПа.

Запрещается производить монтажные, демонтажные, профилактические работы при наличии давления в системе.

5. РУКОВОДСТВО ПО МОНТАЖУ И ЭКСПЛУАТАЦИИ

К монтажу, эксплуатации и обслуживанию фильтров допускается специально обученный персонал, изучивший устройство и правила техники безопасности.

Перед установкой фильтра трубопровод должен быть очищен от окалины и грязи.

Резьба на трубе должна соответствовать ГОСТ 6357-81.

При монтаже затягивание фильтра осуществляется с помощью рожкового ключа за шестигранник штуцера.

Пробку фильтров следует закручивать с приложением крутящего момента не более 30 Нм. Использование инструмента, оказывающего сжимающее воздействие – запрещено.

Предельный крутящий и изгибающий моменты при монтаже и эксплуатации фильтра в таблице ниже

Ду	1/2"	3/4"
Крутящий момент, Нм	60	85
Изгибающий момент, Нм	105	205

В качестве уплотнения между фильтром и трубопроводом должны применяться материалы, выдерживающие технические параметры системы такие как фторопластовые материалы (ФУМ), льняная пряжа, герметики.

Фильтр устанавливается на горизонтальном участке трубопровода пробкой вниз, направление среды в трубопроводе должно совпадать с направлением стрелки на корпусе фильтра.

В соответствии с ГОСТ 12.2.063-2015 п.9.6, арматура не должна испытывать нагрузок от трубопровода (при изгибе, сжатии, растяжении, кручении, перекосах, вибрации, неравномерности затяжки крепежа и т.д.). При необходимости должны быть предусмотрены опоры или компенсаторы, устраняющие нагрузку на арматуру от трубопровода.

Остальные технические требования при монтаже по СП 73.13330.2012 «Внутренние санитарно-технические системы».

6. УСЛОВИЯ ХРАНЕНИЯ И ТРАНСПОРТИРОВКИ

Изделия должны храниться в упаковке предприятия – изготовителя по условиям хранения 3 по ГОСТ 15150. Консервация по ВЗ-4, ВУ-0 ГОСТ 9.014-78.

Транспортировка изделий должна осуществляться в соответствии с условиями 5 по ГОСТ 15150.

7. УТИЛИЗАЦИЯ

Утилизация изделия (переплавка, захоронение, перепродажа) производится в порядке, установленном Законами РФ от 04 мая 1999 г. № 96-ФЗ "Об охране атмосферного воздуха" (с изменениями и дополнениями), от 24 июня 1998 г. № 89-ФЗ (с изменениями и дополнениями) "Об отходах производства и потребления", от 10 января 2002 № 7-ФЗ « Об охране окружающей среды» (с изменениями и дополнениями), а также другими российскими и региональными нормами, актами, правилами, распоряжениями и пр., принятыми во исполнение указанных законов.

Содержание благородных металлов: нет.

8. ГАРАНТИЙНЫЕ ОБЯЗАТЕЛЬСТВА

Изготовитель гарантирует соответствие товара настоящему паспорту при соблюдении Потребителем условий эксплуатации, транспортировки и хранения. Гарантийные обязательства распространяются на все дефекты, возникшие по вине завода-изготовителя.

Гарантия не распространяется на дефекты, возникшие в случаях:

- нарушения паспортных режимов хранения, монтажа, испытания, эксплуатации и обслуживания изделия;
- наличия следов воздействия веществ, агрессивных к материалам изделия;
- наличия повреждений, вызванных пожаром, стихией, форс-мажорными обстоятельствами;
- повреждений, вызванных неправильными действиями потребителя;
- наличия механических повреждений или следов вмешательства в конструкцию изделия.

ГАРАНТИЙНЫЙ СРОК — 1 ГОД С ДАТЫ ПРОДАЖИ

Количество: _____

Дата: _____

МЕСТО ДЛЯ ПЕЧАТИ

Подпись: _____

Производитель: ZHEJIANG YUQUAN FLUID TECHNOLOGY CO., LTD
BUILDING 1, NO.35, TIANYOU ROAD, SHAMEN, YUNHUI ZHEJIANG, CHINA