

Паспорт на фланцы № 926

Товарный знак ООО «Инженерные системы»: 600033, Российская Федерация, г. Владимир,
ул. Производственная 3 – VFZ.SU

Сертификат соответствия: №РОСС RU.АЖ49.Н03514, срок действия с 26.12.22 по 25.12.25
(№0094648).

Фланцы по ГОСТ 33259-2015.

Дата изготовления: 02.12.2024

№ п/п	Наименование	№ партии	Кол-во, шт	Масса, кг
1	Фланцы 80-16-01-1-В-Ст.20 ГОСТ33259-2015	455	1800	6 678.00
2	Фланцы 100-16-01-1-В-Ст.20 ГОСТ33259-2015	497	440	2 081.00
3	Фланцы 65-10-01-1-В-Ст.20 ГОСТ33259-2015	499	240	672.00
4	Фланцы 125-25-01-1-В-Ст.20 ГОСТ33259-2015	492	132	1 090.00
5	Фланцы 100-25-01-1-В-Ст.20 ГОСТ33259-2015	490	1000	5 920.00

Основные технические данные.

Наим. параметра	Значение						
DN/Pn	80/16 ; 100/16 ; 65/10; 125/25; 100/25						
Марка материала и его св-ва	Ст.20 ГОСТ 1050-2013	Предел прочности 590 МПа	Предел текучести 345 МПа	Относительное удлинение 14%	Относительное сужение 38%	Ударная вязкость 49 Дж/см ²	Твёрдость 215 НВ
Покрытие	Противокоррозийная защита по ГОСТ 9.014 (Индустриальное масло И-40)						

Химический состав.

марка	№ плав.	C	Mn	Si	P	S	Cr	Ni	Cu	N	As
Ст.20	109880	0.2	0.45	0.24	0.006	0.005	0.11	0.07	0.18	0.007	0.01

Гарантии изготовителя.

Изготовитель гарантирует работоспособность фланцев при условии соблюдения потребителем условий транспортирования, хранения и эксплуатации по ГОСТ 33259.
Гарантийный срок эксплуатации 6 месяцев с даты ввода в эксплуатацию.

Свидетельство о приёмке.

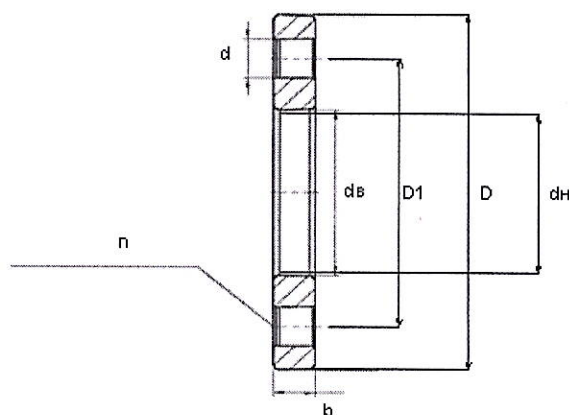
Фланцы изготовлены и приняты в соответствии с требованиями ГОСТ 33259-2015, действующей технической документацией и признаны годными для эксплуатации на указанные в настоящем ПС параметры.

Начальник ОТК:

Руководитель предприятия:



Общество с ограниченной ответственностью
«Инженерные системы». Технический паспорт.



Фланцы изготовлены по ГОСТ 33259-2015 с внутренним диаметром, соответствующим наружному диаметру полипропиленовой трубы PP-R.

Паспорт № 891 от 02.12.2024.

Фланцы стальные ГОСТ 33259-2015 к полипропиленовым буртам (полипропиленовым втулкам под фланец) служат для соединения полипропиленовых труб PP-R со стальным трубопроводом или фланцевой трубопроводной арматурой в системах отопления и водоснабжения. Используются совместно с фальцевыми буртами (бурт приваривается к трубе через муфту).

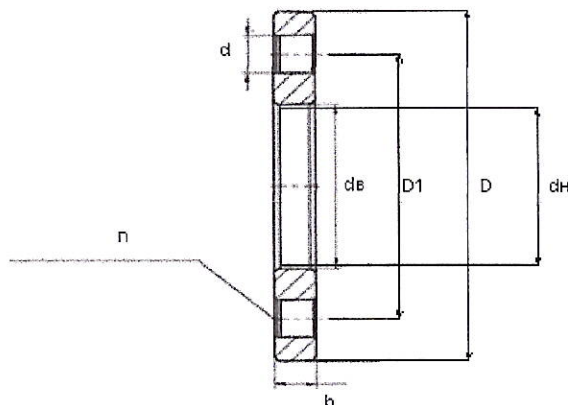
Рабочая среда - вода холодная и горячая
Максимальная температура рабочей среды = + 80°C (кратковременно + 90°C)
Материал - сталь 20

Продукция	Условный проход мм обозначение	Условное давление P_y , МПа	Партия	Материал изготовления	Кол- во	ГОСТ
Фланец под PP-R бурт	PP-R 100-10 (раст.137)	1,0	410	ст.20	70	33259- 2015
Фланец под PP-R бурт	PP-R 40-10 (раст.68)	1.0	423	ст.20	40	33259- 2015
Фланец под PP-R бурт	PP_R 50-10 (раст.81.5)	1.0	424	ст.20	250	33259- 2015
Фланец под PP-R бурт	PP-R 80-10 (раст.112)	1.0	425	ст.20	50	33259- 2015

Руководитель предприятия:



Общество с ограниченной ответственностью
«Инженерные системы». Технический паспорт.



Фланцы стальные под ПП бурт (втулка под фланец) для присоединения пластиковых труб (полипропилен) к стальному трубопроводу или фланцевой трубопроводной арматуре.

Паспорт № 890 от 02.12.2024.

Фланцы изготовлены по ГОСТ 33259-2015 с внутренним диаметром соответствующим наружному диаметру пластиковой трубы.

Настоящий стандарт распространяется на стальные плоские приварные фланцы трубопроводов и соединительных частей, а также на присоединительные фланцы арматуры, соединительных частей машин, приборов, патрубков аппаратов и резервуаров на условное давление P , от 0,1 до 2,5 МПа (от 1 до 25 кгс/см²) и температуру среды от минус 30 °С до плюс 300 °С.

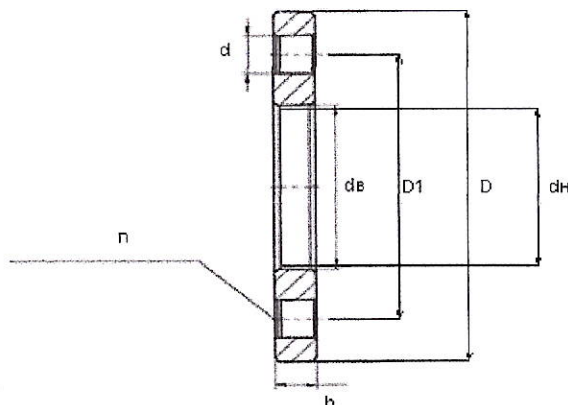
Продукция	Условный проход мм обозначение	Условное давление P , МПа (кгс/см ²)	Партия	Материал изготовления	Кол- во	ГОСТ
Фланец под ПП бурт	ПНД 100/125 (раст.135)	1.6	610	ст. 20	24	33259- 2015

Подпись продавца

Штамп продавца



Общество с ограниченной ответственностью
«Инженерные системы». Технический паспорт.



Фланцы стальные под ГП бурт (втулка под фланец) для присоединения пластиковых труб (полипропилен) к стальному трубопроводу или фланцевой трубопроводной арматуре.

Паспорт № 901 от 11.12.2024.

Фланцы изготовлены по ГОСТ 33259-2015 с внутренним диаметром соответствующим наружному диаметру пластиковой трубы.

Настоящий стандарт распространяется на стальные плоские приварные фланцы трубопроводов и соединительных частей, а также на присоединительные фланцы арматуры, соединительных частей машин, приборов, патрубков аппаратов и резервуаров на условное давление P , от 0,1 до 2,5 МПа (от 1 до 25 кгс/см²) и температуру среды от минус 30 °С до плюс 300 °С.

Продукция	Условный проход мм обозначение	Условное давление P , МПа (кгс/см ²)	Партия	Материал изготовления	Кол- во	ГОСТ
Фланец под ГП бурт	ГНД 100/125 (раст. 135)	1.0	612	ст. 20	30	33259- 2015
Фланец под ГП бурт	ГНД 200/225 (раст. 238)	1.6	700	ст. 20	120	33259 2015

Подпись продавца _____

Штамп продавца



Паспорт на фланцы № 999

Товарный знак ООО «Инженерные системы»: 600033, Российская Федерация, г. Владимир, ул. Производственная 3 – VFZ.SU

Сертификат соответствия: №РОСС RU.АЖ49.Н03514, срок действия с 26.12.22 по 25.12.25 (№0094648).

Фланцы по ГОСТ 33259-2015.

Дата изготовления: 11.12.2024

№ п/п	Наименование	№ партии	Кол-во, шт	Масса, кг
2	Фланцы 100-16-01-1-В-Ст.20 ГОСТ33259-2015	500	660	3 121.80

Основные технические данные.

Наим. параметра	Значение						
DN/Pn	100/16						
Марка материала и его св-ва	Ст.20 ГОСТ 1050-2013	Предел прочности 590 МПа	Предел текучести 345 МПа	Относительное удлинение 14%	Относительное сужение 38%	Ударная вязкость 49 Дж/см2	Твёрдость 215 НВ
Покрытие	Противокоррозийная защита по ГОСТ 9.014 (Индустриальное масло И-40)						

Химический состав.

марка	№ плав.	C	Mn	Si	P	S	Cr	Ni	Cu	N	As
Ст.20	109880	0.2	0.45	0.24	0.006	0.005	0.11	0.07	0.18	0.007	0.01

Гарантии изготовителя.

Изготовитель гарантирует работоспособность фланцев при условии соблюдения потребителем условий транспортирования, хранения и эксплуатации по ГОСТ 33259.

Гарантийный срок эксплуатации 6 месяцев с даты ввода в эксплуатацию.

Свидетельство о приёмке.

Фланцы изготовлены и приняты в соответствии с требованиями ГОСТ 33259-2015, действующей технической документацией и признаны годными для эксплуатации на указанные в настоящем ПС параметры.

Начальник ОТК:

Руководитель предприятия:

