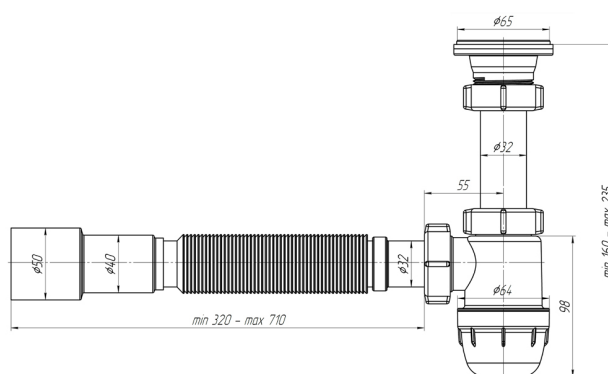
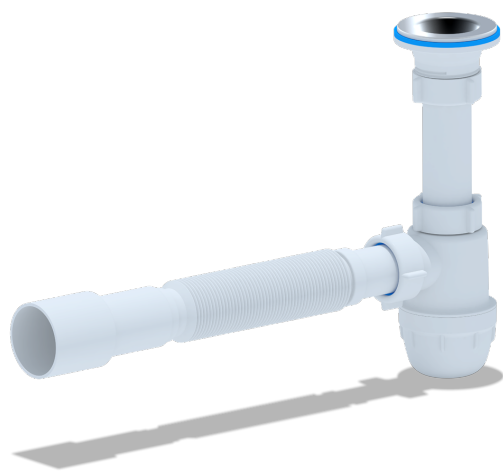




Технический лист изделия

Артикул: VM1016

Сифон для раковины АНИ пласт Юнг VM1016 1 1/4 дюйма 32 мм с гибкой трубой 32x40/50 мм



Характеристики

Технические

Количество чаш раковины: 1

Регулировка по высоте: 160-235 мм

Вид сифона: Бутылочный

Отводы для стиральной и посудомоечной машины: Нет

Диаметр входного патрубка: 32 мм

Диаметр слива (дюймы): 1 1/4 дюйма

Подключение: $\varnothing 40 / \varnothing 50$

Диаметр присоединения: 40 мм, 50 мм

Максимальная высота: 235 мм

Экономия места: Нет

Материал решетки: Сталь

Высота гидрозатвора: 50 мм

Диаметр решетки: 65 мм

Направление выпуска: Универсальное
Материал корпуса: Пластик
Тип сифона: Бутылочный
Минимальная высота: 160 мм
Перелив: Без перелива

Логистические

Количество в упаковке, штук: 15 шт.
Упаковок в коробке: 15.00
Глубина коробки: 210 мм
Глубина упаковки: 210 мм
Вес упаковки брутто (кг): 0.35
Объем коробки брутто (м3): 0.046683
Ширина коробки: 570 мм
Ширина упаковки: 570 мм
Штрихкод упаковки: 4630017622467
Высота коробки: 390 мм
Высота упаковки: 390 мм
Штрихкод коробки: 14630017622464
Вес коробки брутто (кг): 5.25

Общие

Гарантия: 3 года
Страна: Россия
Артикул: VM1016
Высота изделия: 170 мм
Коллекция: Юнг
Длина: 170 мм
Длина изделия: 415 мм
Цвет: Белый
Область применения: Для дома
Форма: Бутылочный
Бренд: АНИ Пласт