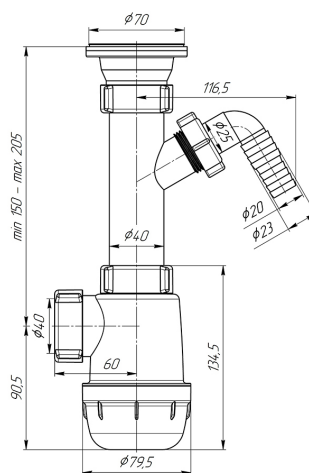




## Технический лист изделия

Артикул: А1000

### Сифон для мойки АНИ пласт Грот А1000 1 1/2 дюйма 40 мм с отводом для стиральной машины



## Характеристики

### Технические

Отводы для стиральной и посудомоечной машины: Да

Диаметр входного патрубка: 40 мм

Диаметр присоединения: 40 мм

Диаметр слива (дюймы): 1 1/2 дюйма

Подключение:  $\varnothing$  40

Максимальная высота: 205 мм

Экономия места: Нет

Материал решетки: Сталь

Высота гидрозатвора: 60 мм

Направление выпуска: Вертикальное (в пол, прямое)

Диаметр решетки: 70 мм

Материал корпуса: Пластик

**Тип сифона:** Бутылочный  
**Минимальная высота:** 150 мм  
**Перелив:** Без перелива  
**Количество чаш раковины:** 1  
**Выпуск.:** ø 70  
**Регулировка по высоте:** 150-205 мм  
**Вид сифона:** Бутылочный

## Общие

**Коллекция:** Грот  
**Длина:** 310 мм  
**Длина изделия:** 183 мм  
**Цвет:** Белый  
**Область применения:** Для дома  
**Бренд:** АНИ Пласт  
**Форма:** Бутылочный  
**Гарантия:** 3 года  
**Страна:** Россия  
**Высота изделия:** 310 мм  
**Артикул:** A1000

## Логистические

**Объем коробки брутто (м3):** 0.10488  
**Ширина коробки:** 570 мм  
**Ширина упаковки:** 570 мм  
**Штрихкод коробки:** 4607057960125  
**Высота коробки:** 400 мм  
**Высота упаковки:** 400 мм  
**Штрихкод упаковки:** 14607057960122  
**Вес коробки брутто (кг):** 11.70  
**Количество в упаковке, штук:** 35 шт.  
**Упаковок в коробке:** 35.00  
**Глубина коробки:** 460 мм  
**Глубина упаковки:** 460 мм  
**Вес упаковки брутто (кг):** 0.32