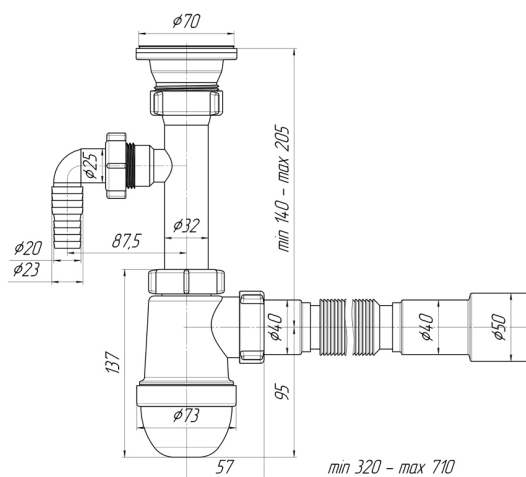




Технический лист изделия

Артикул: C0315

**Сифон для мойки АНИ пласт C0315 1 1/2 дюйма
40 мм с отводом для стиральной машины с
гибкой трубой 40x40/50 мм**



Характеристики

Технические

Количество чаш раковины: 1

Выпуск.: $\phi 70$

Регулировка по высоте: 140-205 мм

Вид сифона: Бутылочный

Отводы для стиральной и посудомоечной машины: Да

Диаметр входного патрубка: 40 мм

Диаметр присоединения: 40 мм, 50 мм

Диаметр слива (дюймы): 1 1/2 дюйма

Подключение: $\phi 40/ \phi 50$

Максимальная высота: 205 мм

Экономия места: Нет

Высота гидрозатвора: 60 мм

Материал решетки: Сталь
Диаметр решетки: 70 мм
Направление выпуска: Универсальное
Материал корпуса: Пластик
Тип сифона: Бутылочный
Минимальная высота: 140 мм
Перелив: Без перелива

Логистические

Глубина коробки: 460 мм
Глубина упаковки: 460 мм
Вес упаковки брутто (кг): 0.41
Объем коробки брутто (м3): 0.10488
Ширина коробки: 570 мм
Ширина упаковки: 570 мм
Штрихкод коробки: 4607057963034
Высота коробки: 400 мм
Высота упаковки: 400 мм
Штрихкод упаковки: 14607057963031
Вес коробки брутто (кг): 12.20
Количество в упаковке, штук: 30 шт.
Упаковок в коробке: 30.00

Общие

Гарантия: 3 года
Страна: Россия
Высота изделия: 295 мм
Артикул: C0315
Коллекция: C0 серия
Длина: 295 мм
Длина изделия: 155 мм
Цвет: Белый
Область применения: Для дома
Бренд: АНИ Пласт
Форма: Бутылочный