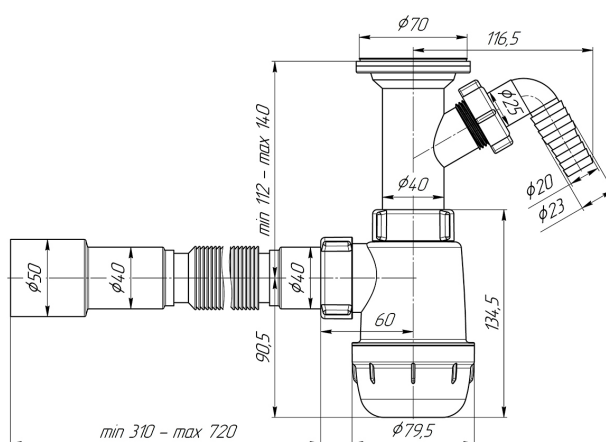




Технический лист изделия

Артикул: А2015

Сифон для мойки АНИ пласт Грот А2015 1 1/2 дюйма 40 мм с отводом для стиральной машины с гибкой трубой 40х40/50 мм



Характеристики

Технические

Экономия места: Нет

Максимальная высота: 140 мм

Материал решетки: Сталь

Высота гидрозатвора: 60 мм

Направление выпуска: Универсальное

Диаметр решетки: 70 мм

Материал корпуса: Пластик

Тип сифона: Бутылочный

Перелив: Без перелива

Минимальная высота: 112 мм

Выпуск.: \varnothing 70

Количество чаш раковины: 1

Вид сифона: Бутылочный
Регулировка по высоте: 112-140 мм
Отводы для стиральной и посудомоечной машины: Да
Диаметр входного патрубка: 40 мм
Диаметр присоединения: 40 мм, 50 мм
Диаметр слива (дюймы): 1 1/2 дюйма
Подключение: \varnothing 40/ \varnothing 50

Общие

Длина изделия: 183 мм
Цвет: Белый
Область применения: Для дома
Бренд: АНИ Пласт
Форма: Бутылочный
Гарантия: 3 года
Страна: Россия
Высота изделия: 245 мм
Артикул: A2015
Коллекция: Грот
Длина: 245 мм

Логистические

Штрихкод коробки: 4607057960910
Высота коробки: 400 мм
Высота упаковки: 400 мм
Штрихкод упаковки: 4607057964024
Вес коробки брутто (кг): 9.704
Количество в упаковке, штук: 25 шт.
Упаковок в коробке: 25.00
Глубина коробки: 460 мм
Глубина упаковки: 460 мм
Вес упаковки брутто (кг): 0.34
Объем коробки брутто (м3): 0.10488
Ширина коробки: 570 мм
Ширина упаковки: 570 мм