

ИНСТРУКЦИЯ ПО ЭКСПЛУАТАЦИИ

1. Общие указания

К монтажу, эксплуатации и ремонту грязевиков допускается персонал, изучивший устройство, меры безопасности, требования по эксплуатации и имеющий навык в работе с арматурой.

2. Меры безопасности

Разбирать и осматривать грязевик разрешается только при полном отключении трубопровода, выпуске среды т обязательной установке предупредительных знаков. Установку кранов для спуска воздуха и грязи (взвешенных частиц) производить до подачи среды в трубопровод. Строповку грязевика осуществлять за патрубки корпуса.

3. Подготовка к работе и монтаж.

Перед монтажом трубопровод должен быть очищен от грязи, песка, окалины и т.п.

Направление движение среды для приварки к трубопроводу указано на корпусе и в паспорте.

При монтаже грязевика руководствоваться СНиП 12-03-99.

4. Техническое обслуживание

Грязевик вертикальный должен использоваться строго по назначению в соответствии с рабочими параметрами указанными в паспорте.

В процессе эксплуатации необходимо периодически производить осмотр грязевиков, очистку наружных поверхностей от загрязнения, проверку герметичности и состояние крепежных соединений.

Спуск воздуха, грязи и взвешенных частиц должен производиться при пусках системы, после монтажа, отключений трубопровода, а также по мере необходимости в зависимости от состояния системы трубопроводов и загрязненности среды.

5. Возможные неисправности и методы их устранения.

| Неисправность | Причина | Способ устранения |
|---|----------------------------------|--|
| Нарушение герметичности прокладочного соединения фланец-дно | Недостаточно уплотнена прокладка | Подтянуть гайки равномерно без перекосов |
| | Повреждена прокладка | Заменить прокладку |



ПАСПОРТ

ГРЯЗЕВИК ВЕРТИКАЛЬНЫЙ ПОД ПРИВАРКУ

ДЕКЛАРАЦИЯ СООТВЕТСТВИЯ
ЕАЭС №RU Д-RU.АЖ50.В.03326/20

ООО «Крупинский арматурный завод»

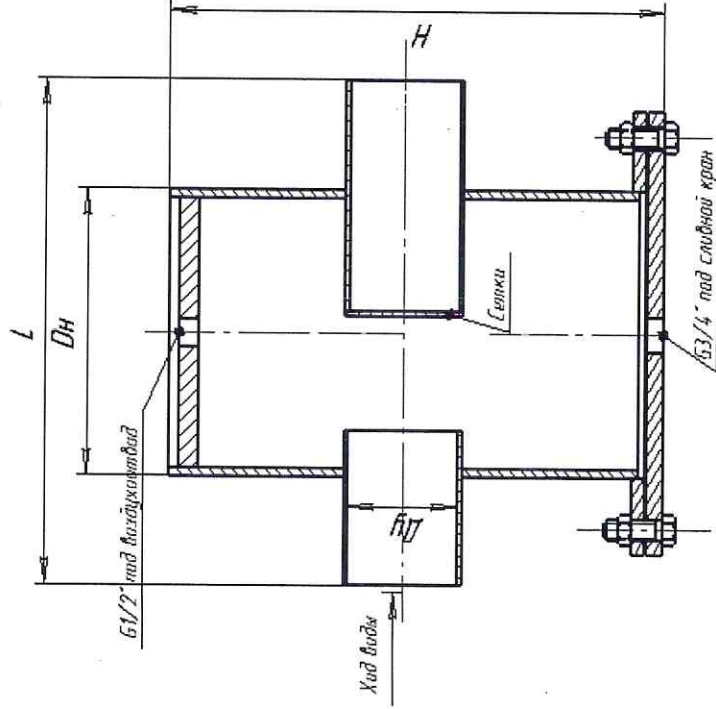
142516, Московская обл., Павлово-Посадский городской округ, д.
Крупино д. 75

Тел. (496) 437-31-47. E-mail krupino@pro-stk.ru

1. НАЗНАЧЕНИЕ ИЗДЕЛИЯ

Грязевик вертикальный, предназначен для фильтрации или очистки воды от крупных и средних взвешенных частиц (ячейка фильтрующего элемента 5 мм) в трубопроводах горячего водоснабжения и теплосети с температурой не более 150°C. Пропускная способность грязевика при скорости водяного потока 1,2 м³/с – 5,7 м³/ч.

2. ТЕХНИЧЕСКИЕ ХАРАКТЕРИСТИКИ И ГАБАРИТНЫЕ РАЗМЕРЫ



1 Исполнение под приборку

| Диаметр условный Ду, мм | Диаметр наружный Dн, мм | Грязевик вертикальный | | |
|-------------------------|-------------------------|-----------------------|--------------|---------------------------------|
| | | Длина L, мм | Высота H, мм | Давление Ру, кг/см ² |
| 40 | 108 | 308 | 217 | 10 |
| | | | | Масса не более, кг |
| | | | | 6 |

3. СВЕДЕНИЯ О ПРИЕМКЕ

ГВ - 40 - 1,0 л/л, партия 1 шт.
ИСПЫТАН
гидравлическим давлением
признан ГОДНЫМ
Соответствует ТУ 4859-008-00218182-2015

Дата выпуска 09.01.2025 г. Подпись Волкова И. А.

СТК ЗАВОД

4. ГАРАНТИЙНЫЕ ОБЯЗАТЕЛЬСТВА

Гарантийный срок эксплуатации – 12 месяцев с момента начала эксплуатации грязевика, но не более 18 месяцев со дня отгрузки в адрес потребителя, при соблюдении условий транспортирования, хранения, монтажа и эксплуатации.

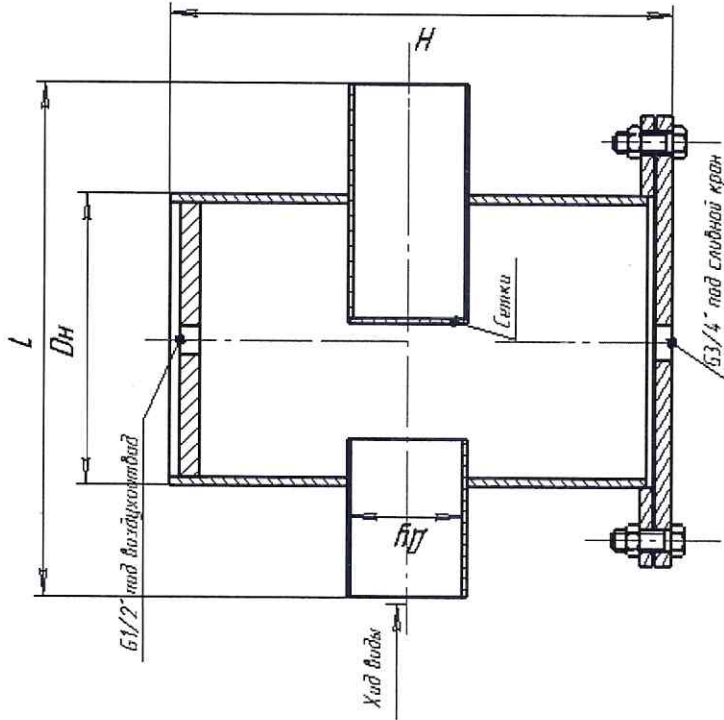
5. КОМПЛЕКТ ПОСТАВКИ

- грязевик – 1;
- паспорт – 1.

1. НАЗНАЧЕНИЕ ИЗДЕЛИЯ

Грязевик вертикальный, предназначен для фильтрации или очистки воды от крупных и средних взвешенных частиц (ячейка фильтрующего элемента 5 мм) в трубопроводах горячего водоснабжения и теплосети с температурой не более 150°C. Пропускная способность грязевика при скорости водного потока 1,2 м³/с – 8,6 м³/ч.

2. ТЕХНИЧЕСКИЕ ХАРАКТЕРИСТИКИ И ГАБАРИТНЫЕ РАЗМЕРЫ



1 Исполнение под приборку

| Диаметр условный Ду, мм | Грязевик вертикальный | | | Диаметр наружный Dн, мм | Давление Ру, кг/см² | Масса не более, кг |
|-------------------------|-----------------------|--------------|---------------------|-------------------------|---------------------|--------------------|
| | Длина L, мм | Высота H, мм | Давление Ру, кг/см² | | | |
| 50 | 359 | 259 | 10 | 133 | 10 | 10 |

3. СВЕДЕНИЯ О ПРИЕМКЕ

ГВ - 50 - 1,0 л/л, партия 5 шт.
ИСПЫТАН

гидравлическим давлением
признан ГОДНЫМ
Соответствует ТУ 4859-008-00218182-2015

Дата выпуска 09.01.2025 г. Подпись Волкова И. А.

4. ГАРАНТИЙНЫЕ ОБЯЗАТЕЛЬСТВА

Гарантийный срок эксплуатации – 12 месяцев с момента начала эксплуатации грязевика, но не более 18 месяцев со дня отгрузки в адрес потребителя, при соблюдении условий транспортирования, хранения, монтажа и эксплуатации.

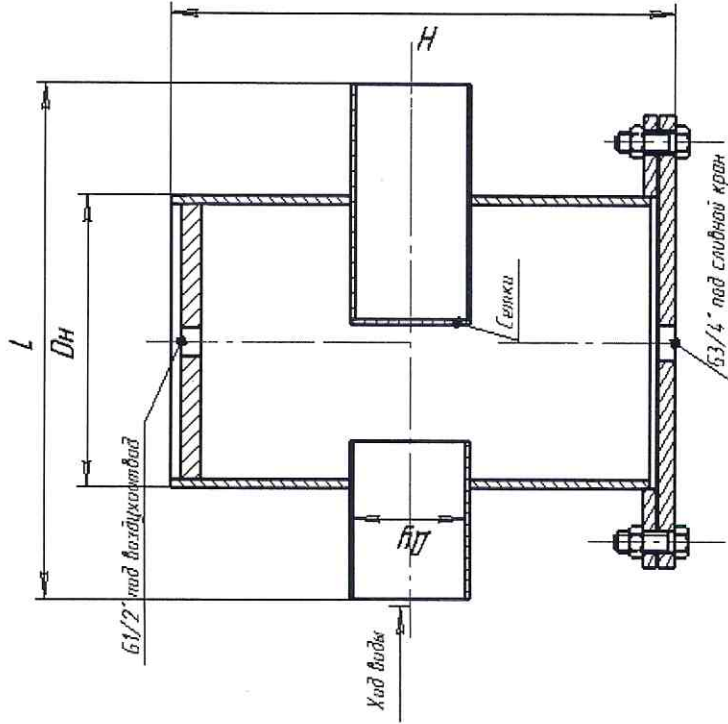
5. КОМПЛЕКТ ПОСТАВКИ

- грязевик – 1;
- паспорт – 1.

1. НАЗНАЧЕНИЕ ИЗДЕЛИЯ

Грязевик вертикальный, предназначен для фильтрации или очистки воды от крупных и средних взвешенных частиц (ячейка фильтрующего элемента 5 мм) в трубопроводах горячего водоснабжения и теплосети с температурой не более 150°C. Пропускная способность грязевика при скорости водного потока 1,2 м³/с – 16,6 м³/ч.

2. ТЕХНИЧЕСКИЕ ХАРАКТЕРИСТИКИ И ГАБАРИТНЫЕ РАЗМЕРЫ



1 Исполнение под приборку

| Диаметр условный Ду, мм | Диаметр наружный Dн, мм | Грязевик вертикальный | | |
|-------------------------|-------------------------|-----------------------|--------------|---------------------|
| | | Длина L, мм | Высота H, мм | Давление Ру, кг/см² |
| 65 | 159 | 419 | 310 | 10 |
| | | | | Масса не более, кг |
| | | | | 15 |

3. СВЕДЕНИЯ О ПРИЕМКЕ

ГВ - 65 - 1,0 л/л, партия 1 шт.

ИСПЫТАН

гидравлическим давлением

признан ГОДНЫМ

Соответствует ТУ 4859-008-00218182-2015

Дата выпуска 09.01.2025 г.

Подпись Волкова И. А.



4. ГАРАНТИЙНЫЕ ОБЯЗАТЕЛЬСТВА

Гарантийный срок эксплуатации – 12 месяцев с момента начала эксплуатации грязевика, но не более 18 месяцев со дня отгрузки в адрес потребителя, при соблюдении условий транспортирования, хранения, монтажа и эксплуатации.

5. КОМПЛЕКТ ПОСТАВКИ

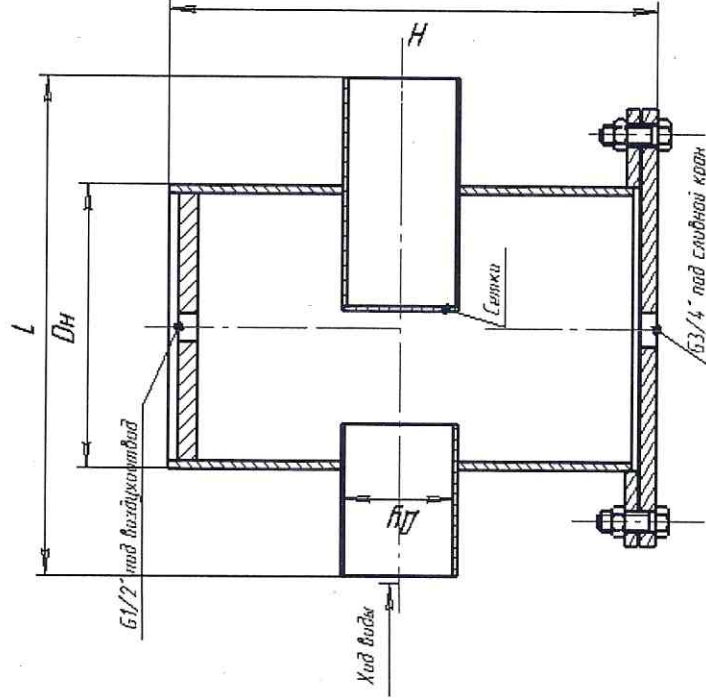
- грязевик – 1;

- паспорт – 1.

1. НАЗНАЧЕНИЕ ИЗДЕЛИЯ

Грязевик вертикальный, предназначен для фильтрации или очистки воды от крупных и средних взвешенных частиц (ячейка фильтрующего элемента 5 мм) в трубопроводах горячего водоснабжения и теплосети с температурой не более 150°C. Пропускная способность грязевика при скорости водного потока 1,2 м³/с – 22,2 м³/ч.

2. ТЕХНИЧЕСКИЕ ХАРАКТЕРИСТИКИ И ГАБАРИТНЫЕ РАЗМЕРЫ



1 Исполнение под приборку

| Диаметр условный Ду, мм | Диаметр наружный Dн, мм | Грязевик вертикальный | | |
|-------------------------|-------------------------|-----------------------|--------------|---------------------|
| | | Длина L, мм | Высота H, мм | Давление Ру, кг/см² |
| 80 | 159 | 419 | 369 | 10 |
| | | | | Масса не более, кг |
| | | | | 16 |

3. СВЕДЕНИЯ О ПРИЕМКЕ

ГВ - 80 - 1,0 п/п, партия 1 шт.
ИСПЫТАН

гидравлическим давлением
признан ГОДНЫМ
Соответствует ТУ 4859-008-00218182-2015

Дата выпуска 09.01.2025 г. Подпись Волкова И. А.

4. ГАРАНТИЙНЫЕ ОБЯЗАТЕЛЬСТВА

Гарантийный срок эксплуатации – 12 месяцев с момента начала эксплуатации грязевика, но не более 18 месяцев со дня отгрузки в адрес потребителя, при соблюдении условий транспортирования, хранения, монтажа и эксплуатации.

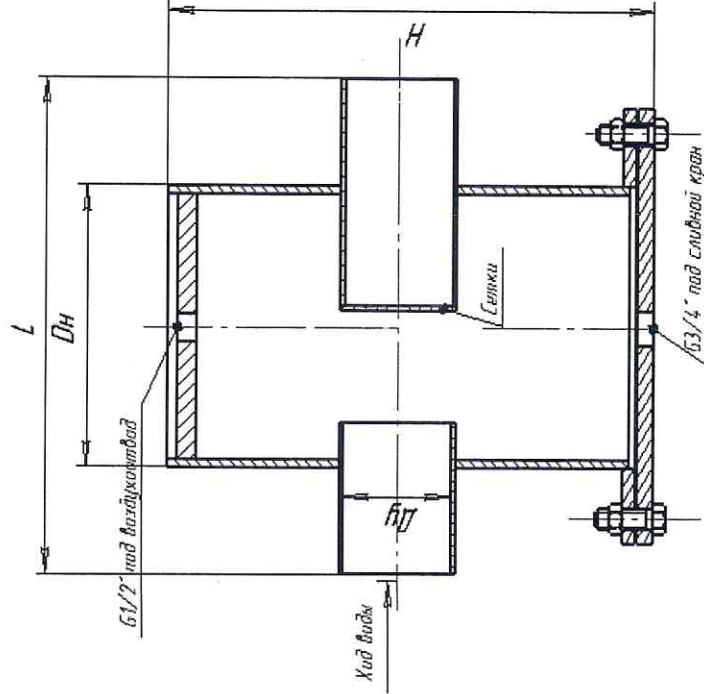
5. КОМПЛЕКТ ПОСТАВКИ

- грязевик – 1;
- паспорт – 1.

1. НАЗНАЧЕНИЕ ИЗДЕЛИЯ

Грязевик вертикальный, предназначен для фильтрации или очистки воды от крупных и средних взвешенных частиц (ячейка фильтрующего элемента 5 мм) в трубопроводах горячего водоснабжения и теплосети с температурой не более 150°C. Пропускная способность грязевика при скорости водяного потока 1,2 м³/с – 35,3 м³/ч.

2. ТЕХНИЧЕСКИЕ ХАРАКТЕРИСТИКИ И ГАБАРИТНЫЕ РАЗМЕРЫ



1 Исполнение под приварку

| Диаметр условный Ду, мм | Диаметр наружный Dн, мм | Грязевик вертикальный | | |
|-------------------------|-------------------------|-----------------------|--------------|---------------------|
| | | Длина L, мм | Высота H, мм | Давление Ру, кг/см² |
| 100 | 219 | 473 | 421 | 10 |
| | | | | Масса не более, кг |
| | | | | 26 |

3. СВЕДЕНИЯ О ПРИЕМКЕ

ГВ - 100 - 1,0 п/д, партия 1 шт.
ИСПЫТАН

гидравлическим давлением
признан ГОДНЫМ
Соответствует ТУ 4859-008-00218182-2015

Дата выпуска 09.01.2025 г. Подпись Волкова И. А.

4. ГАРАНТИЙНЫЕ ОБЯЗАТЕЛЬСТВА

Гарантийный срок эксплуатации – 12 месяцев с момента начала эксплуатации грязевика, но не более 18 месяцев со дня отгрузки в адрес потребителя, при соблюдении условий транспортирования, хранения, монтажа и эксплуатации.

5. КОМПЛЕКТ ПОСТАВКИ

- грязевик – 1;
- паспорт – 1.