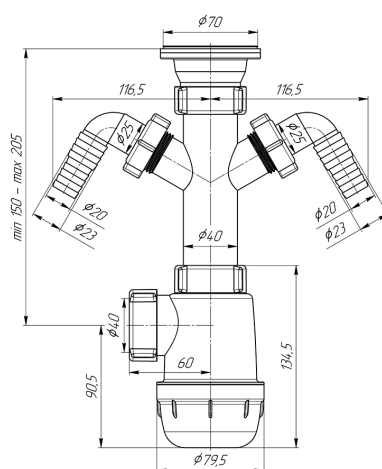




Технический лист изделия

Артикул: A1100

Сифон для мойки АНИ пласт Грот А1100 1 1/2 дюйма 40 мм с двумя отводами для стиральной машины



Характеристики

Технические

Отводы для стиральной и посудомоечной машины: Да

Диаметр входного патрубка: 40 мм

Диаметр присоединения: 40 мм

Диаметр слива (дюймы): 1 1/2 дюйма

Подключение: \varnothing 40

Максимальная высота: 205 мм

Экономия места: Нет

Материал решетки: Сталь

Высота гидрозатвора: 60 мм

Направление выпуска: Вертикальное (в пол, прямое)

Диаметр решетки: 70 мм

Материал корпуса: Пластик

Тип сифона: Бутылочный
Минимальная высота: 150 мм
Перелив: Без перелива
Количество чаш раковины: 1
Выпуск.: ø 70
Регулировка по высоте: 150-205 мм
Вид сифона: Бутылочный

Общие

Коллекция: Грот
Длина: 310 мм
Длина изделия: 183 мм
Цвет: Белый
Область применения: Для дома
Бренд: АНИ Пласт
Форма: Бутылочный
Гарантия: 3 года
Страна: Россия
Высота изделия: 310 мм
Артикул: A1100

Логистические

Объем коробки брутто (м3): 0.10488
Ширина коробки: 570 мм
Ширина упаковки: 570 мм
Штрихкод коробки: 4607057963874
Высота коробки: 400 мм
Высота упаковки: 400 мм
Штрихкод упаковки: 14607057963871
Вес коробки брутто (кг): 11.86
Количество в упаковке, штук: 35 шт.
Упаковок в коробке: 35.00
Глубина коробки: 460 мм
Глубина упаковки: 460 мм
Вес упаковки брутто (кг): 0.33