

ТЕРМОСТАТИЧЕСКИЙ ТРЕХХОДОВОЙ СМЕСИТЕЛЬНЫЙ КЛАПАН



Артикул: **TMV811-03**
TMV811-04



СОДЕРЖАНИЕ:

- | | |
|---------------------------------------------------------------------------------------------------------------------------------------------------------------------------------------------------------------------------------------------------------------------------------------------------------------------------------------------------------------------------------------------------------------------------------------------------------------------------------------------------------------------------------------|--------------------------------------------------------------------------------------------------------------------------------------------------------------------------------------------------------------------------------------------------------------------------------------------------------------------------------------------------------------------------------|
| <ol style="list-style-type: none"> 1. Общие сведения об изделии <ol style="list-style-type: none"> 1.1 - Наименование 2. Назначение и область применения 3. Основные технические данные и характеристики <ol style="list-style-type: none"> 3.1 - Технические характеристики 3.2 - Конструкция и материалы 3.3 - Товарный код и габаритные размеры 3.4 - График потери давления 4. Комплектность изделия | <ol style="list-style-type: none"> 5. Эксплуатация изделия <ol style="list-style-type: none"> 5.1 - Антиожоговая функция 5.2 - Монтаж 5.3 - Эксплуатация 6. Меры безопасности 7. Транспортировка и хранение 8. Гарантийные обязательства 9. Условия гарантийного обслуживания |
|---------------------------------------------------------------------------------------------------------------------------------------------------------------------------------------------------------------------------------------------------------------------------------------------------------------------------------------------------------------------------------------------------------------------------------------------------------------------------------------------------------------------------------------|--------------------------------------------------------------------------------------------------------------------------------------------------------------------------------------------------------------------------------------------------------------------------------------------------------------------------------------------------------------------------------|

1. Общие сведения об изделии

1.1 - Наименование

Регулируемый термостатический трехходовой смесительный клапан, артикул TMV811-03, TMV811-04

2. Назначение и область применения

Термостатический смесительный клапан устанавливается на санитарно-хозяйственных системах для регулирования и автоматического поддержания заданной температуры горячей воды в конечных точках потребления, для экономии энергии, комфорта и безопасности.

Клапан автоматически смешивает горячую воду, поступающую от котла или с резервуаров накопления бойлера, с холодной водой из системы водоснабжения, до заданной температуры.

3. Основные технические данные и характеристики

3.1 Технические характеристики

Давление:

- максимальное рабочее (статика): 10бар
- максимальное рабочее (динамика): 5бар
- максимально допустимое соотношение давлений на входе: 2÷1
- минимальный расход воды для корректной работы : 9 л/мин.

Температура:

- максимальная температура на входе: 90°C
- минимальное значение ΔT° между подачей горячей воды и воды на выходе к точкам водоразбора для обеспечения блокировки системы (защита от ожогов): 10°C
- диапазон регулирования: 30° ÷ 65°C
- точность: ± 2°C

Рабочие среды:

- вода

Резьба:

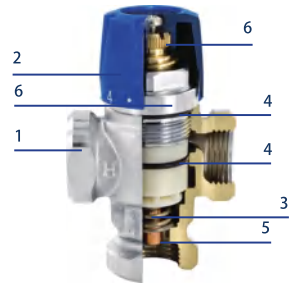
присоединение к трубопроводу - резьба согласно ISO 228/1

Гидравлические характеристики:

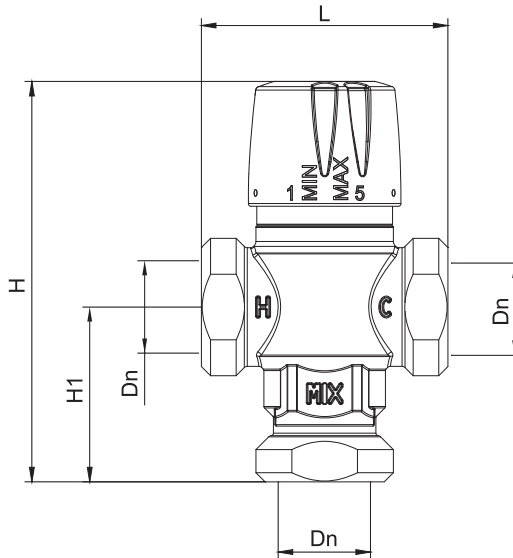
Код	Дн	Kv (м ³ /h)
TMV811-03	¾"	1.3
TMV811-04	1"	1.4

3.2 Конструкция и материалы

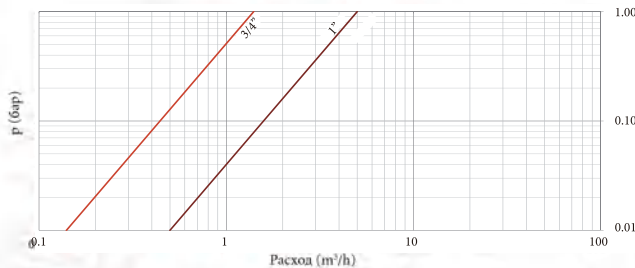
№	Наименование	Материал
1	Корпус	хромированная латунь UNI EN 12165 CW 602 N (DZR)
2	Ручка	ABS пластик
3	Пружина	нержавеющая сталь AISI 302
4	Уплотнители	эластомер E.P.D.M. perox
5	Термочувствительный элемент	Воск
6	Внутренние компоненты	латунь UNI EN 12164 CW 617 N - UDEL GF-120 NT



3.3 Товарный код и габаритные размеры



3.4 График потери давления от расхода



4. Комплектность изделия

В комплект поставки входит:

- регулируемый термостатический трехходовой смешивательный клапан
- упаковочная коробка
- инструкция

5. Эксплуатация изделия

5.1 Антиожоговая функция

Для обеспечения максимальной безопасности от ожогов, термостатический смешивательный клапан оснащен антиожоговым устройством, которое блокирует поток горячей воды на выходе в случае внезапного прекращения подачи холодной.

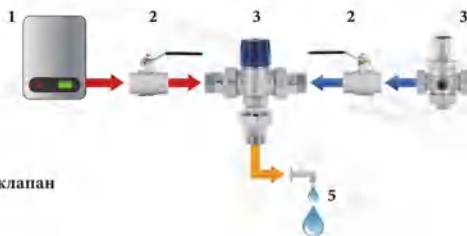
Так же, в случае внезапного отсутствия горячей воды, устройство прекращает подачу холодной.

5.2 Монтаж

Прежде чем приступить к установке термостатических клапанов необходимо промыть трубопровод, чтобы избежать попадание любых примесей которые могут привести к повреждению устройства и потери гарантии производителя. Клапан не должен испытывать нагрузок от трубопровода (изгиб, сжатие, растяжение, кручение, перекосы, вибрация, не-соосность патрубков, неравномерность затяжки крепежа). Обратите внимание на действующее законодательство установки термостатических устройств и клапанов в целом. Рекомендуется минимизировать расстояние между клапаном и запорными кранами. Допускается установка термостатического клапана в любом монтажном положении.

Подключение к трубопроводу должно производиться только квалифицированным персоналом. На корпус клапана нанесены знаки для правильного подключения: Н = подача горячей воды, С = подача холодной воды, MIX = смешанная вода на выходе. Термостатический смешивательный клапан должен быть установлен с запорными кранами, фильтрами и обратными клапанами на входах. Запорный кран служит для изоляции клапана от системы и для удобного технического обслуживания. Фильтры предотвращают попадание примесей в смеситель. Обратные клапана блокируют любой нежелательный противоток.

Если вышеперечисленные устройства не присутствуют в системе - существует версия 0518,2 с встроенными фильтрами и обратными клапанами на входах горячей и холодной воды.



- 1 - котел
- 2 - запорное устройство
- 3 - термостатический смешивательный клапан
- 4 - редуктор давления
- 5 - точка водоразбора



MIN	1	2	3	4	5	MAX
27 °C	30 °C	39 °C	48 °C	56 °C	65 °C	70 °C

Калибровка при условиях:

Горячая вода → давление на вх. = 1 бар, темп.на вх. = 70°C

Холодная вода → давление на вх. = 1 бар, темп.на вх. = 15°C

После определения значения для установки, убедитесь, что температура смешанной воды на выходе крана остается в диапазоне $+ / - 2$ °C от заданной температуры при минимальном и максимальном расходе. В случае если значение не соответствует желаемой температуре, поверните ручку для корректировки. Когда вы достигните нужной температуры, запишите данные (температура горячей воды, температура холодной воды и температуры смешанной воды) и сохраните их для будущих изменений в настройке или для технического обслуживания. Для проверки функции антиожогового устройства, закройте запорный кран холодной воды и убедитесь что скорость выходящего потока быстро прекращается. Затем откройте кран и убедитесь что температура смешанной воды вернулась к заданному ранее значению.

6. Меры безопасности

Термостатический смесительный клапан должен быть установлен и введен в эксплуатацию квалифицированным персоналом в соответствии с требованиями национальных правил, касающихся безопасности. Несоблюдение данных инструкций может привести к неверной установке и вводу в эксплуатацию или недостаточному обслуживанию термостатического клапана, что может вызвать сбой в работе устройства и причинить ущерб личности или имуществу. При использовании фитингов необходимо убедиться, что все соединения герметичны: даже минимальная не герметичность в соединениях может нанести значительный ущерб. При температуре воды выше 50°C, соблюдать необходимые меры предосторожности, во избежание серьезных ожогов и опасности для людей. Для использования устройства в областях, где вода особенно агрессивна, желательно предусмотреть её предварительную обработку перед входом в термостатический смесительный клапан для предотвращения повреждений и неисправностей.

Каждое устройство, перед отправкой, тщательно испытано, проверено и упаковано индивидуально. Компания Officine Rigamonti S.p.A. не несет ответственности за убытки, вызванные неправильной транспортировкой и / или хранением, и не несет никакой ответственности за ущерб, причиненный личности или имуществу в результате ненадлежащего использования, установки, эксплуатации оборудования или системы.

7. Транспортировка и хранение

Транспортировка и хранение устройства, должны осуществляться с условиями 3 и 5 (ГОСТ 15150).

8. Гарантийные обязательства

8.1 - Изготовитель - поставщик гарантирует соответствие термостатического смесительного клапана техническим требованиям при соблюдении потребителем условий транспортировки, хранения и эксплуатации.

8.2 - Гарантия распространяется на все дефекты, возникшие по вине завода-изготовителя.

8.3 - Гарантия не распространяется на дефекты, возникшие в случаях:

- нарушения паспортных режимов хранения, монтажа, испытания, эксплуатации и обслуживания изделия;
- ненадлежащей транспортировке и погрузо-разгрузочных работ;
- наличия следов воздействия веществ, агрессивных к материалам изделия;
- наличия повреждения вызванных пожаром, стихией, форс-мажорными обстоятельствами;
- повреждений вызванных неправильными действиями потребителя;
- наличия следов постороннего вмешательства в конструкцию изделия.

9. Условия гарантийного обслуживания

9.1 - Претензии к качеству товара могут быть предъявлены в течении гарантийного срока.

9.2 - Гарантия предусматривает бесплатную замену изделия. Решение о применимости гарантии принимается только отделом качества компании производителя.

9.3 - Затраты связанные с демонтажом, монтажом и транспортировкой неисправного изделия Покупателю не возмещаются.

9.4 - В случае необоснованности претензии, затраты на диагностику и экспертизу изделия оплачиваются Покупателем.

9.5 - Изделия принимаются на экспертизу полностью укомплектованными.

ГАРАНТИЙНЫЙ ТАЛОН №.....

Наименования товара

Регулируемый термостатический трехходовой смесительный клапан

№	Товарный код изделия	Ø	Количество
1			
2			
3			
4			
5			
6			
7			
8			
9			
10			

Наименование и координаты торгующей организации

.....

Дата продажи

Подпись продавца

Место для штампа/печати торгующей организации

С условиями гарантии СОГЛАСЕН:

Покупатель (подпись)

Гарантийный срок – двенадцать месяцев с даты продажи конечному потребителю.

По вопросам гарантийного ремонта, рекламаций и претензий к качеству изделий обращаться торгующую организацию по адресу:

.....

При предъявлении претензии к качеству товара, покупатель предоставляет следующие документы:

1. Заявление в произвольной форме, в котором указываются:
 - название организации или Ф.И.О. покупателя, фактический адрес и телефоны;
 - название и адрес организации, производивших монтаж;
 - основные параметры системы, в которой использовалось изделие;
 - краткое описание дефекта.
2. Документ подтверждающий покупку изделия (накладная/квитанция).
3. Акт гидравлического испытания системы, в которой монтировалось изделие.
4. Настоящий заполненный гарантийный талон.

Отметка о возврате или обмене товара.

.....

.....

