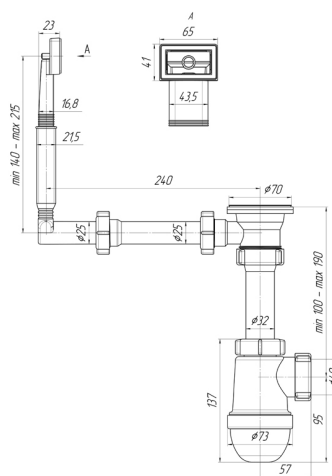




Технический лист изделия

Артикул: C0140

Сифон для мойки АНИ пласт C0140 1 1/2 дюйма 40 мм с жестким переливом



Характеристики

Технические

Экономия места: Нет

Максимальная высота: 190 мм

Материал решетки: Сталь

Высота гидрозатвора: 60 мм

Направление выпуска: Вертикальное (в пол, прямое)

Диаметр решетки: 70 мм

Материал корпуса: Пластик

Тип сифона: Бутылочный

Перелив: Прямоугольный

Минимальная высота: 100 мм

Выпуск.: \varnothing 70

Количество чаш раковины: 1

Вид сифона: Бутылочный

Регулировка по высоте: 100-190 мм

Отводы для стиральной и посудомоечной машины: Нет

Диаметр входного патрубка: 32 мм

Диаметр присоединения: 40 мм

Диаметр слива (дюймы): 1 1/2 дюйма

Подключение: ø 40

Общие

Длина изделия: 126 мм

Цвет: Белый

Область применения: Для дома

Бренд: АНИ Пласт

Форма: Бутылочный

Гарантия: 3 года

Страна: Россия

Высота изделия: 290 мм

Артикул: C0140

Коллекция: C серия

Длина: 290 мм

Логистические

Штрихкод коробки: 4607057963225

Высота коробки: 400 мм

Высота упаковки: 400 мм

Штрихкод упаковки: 4607057963232

Вес коробки брутто (кг): 10.95

Количество в упаковке, штук: 30 шт.

Упаковок в коробке: 30.00

Глубина коробки: 460 мм

Глубина упаковки: 460 мм

Вес упаковки брутто (кг): 0.37

Объем коробки брутто (м3): 0.10488

Ширина коробки: 570 мм

Ширина упаковки: 570 мм