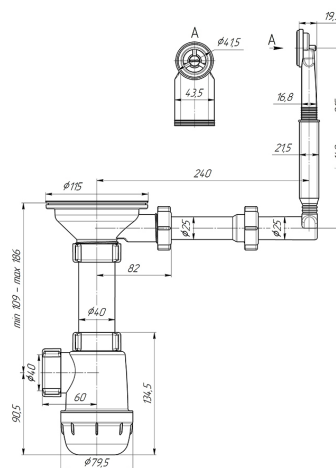




Технический лист изделия

Артикул: А0142

Сифон для мойки АНИ пласт Грот А0142 3 1/2 дюйма 40 мм с жестким переливом



Характеристики

Технические

Выпуск.: $\phi 115$

Количество чаш раковины: 1

Вид сифона: Бутылочный

Регулировка по высоте: 109-186 мм

Отводы для стиральной и посудомоечной машины: Нет

Диаметр входного патрубка: 40 мм

Диаметр слива (дюймы): 3 1/2 дюйма

Подключение: $\phi 40$

Диаметр присоединения: 40 мм

Экономия места: Нет

Максимальная высота: 186 мм

Материал решетки: Сталь

Высота гидрозатвора: 60 мм

Направление выпуска: Вертикальное (в пол, прямое)

Диаметр решетки: 115 мм

Материал корпуса: Пластик

Тип сифона: Бутылочный

Перелив: Круглый

Минимальная высота: 109 мм

Логистические

Вес упаковки брутто (кг): 0.55

Объем коробки брутто (м3): 0.046683

Ширина коробки: 570 мм

Ширина упаковки: 570 мм

Штрихкод коробки: 4607057968411

Высота коробки: 390 мм

Высота упаковки: 390 мм

Штрихкод упаковки: 14607057968418

Вес коробки брутто (кг): 5.50

Количество в упаковке, штук: 10 шт.

Упаковок в коробке: 10.00

Глубина коробки: 210 мм

Глубина упаковки: 210 мм

Общие

Артикул: A0142

Высота изделия: 470 мм

Коллекция: Грот

Длина: 470 мм

Длина изделия: 320 мм

Цвет: Белый

Область применения: Для дома

Форма: Бутылочный

Бренд: АНИ Пласт

Гарантия: 3 года

Страна: Россия