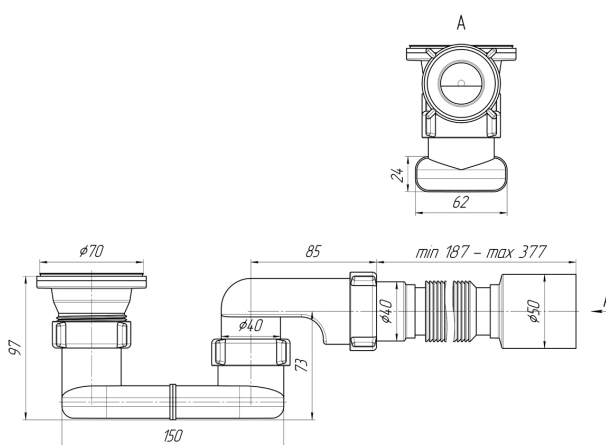
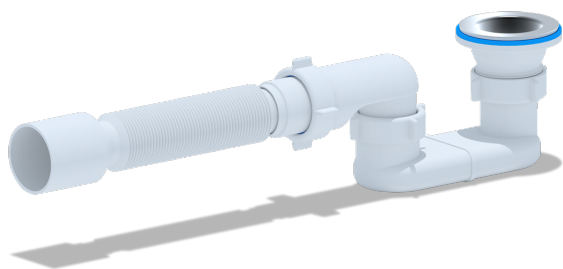




Технический лист изделия

Артикул: E015

Сифон для душевого поддона АНИ пласт E015 1 1/2 дюйма 40 мм плоский с гибкой трубой 40x50 мм



Характеристики

Технические

Материал решетки: Сталь

Высота гидрозатвора: 50 мм

Направление выпуска: Универсальное

Диаметр решетки: 70 мм

Материал корпуса: Пластик

Перелив: Без перелива

Вид сифона: Плоский

Отводы для стиральной и посудомоечной машины: Нет

Диаметр входного патрубка: 40 мм

Диаметр присоединения: 40 мм

Диаметр слива (дюймы): 1 1/2 дюйма

Общие

Длина изделия: 66 мм

Цвет: Белый

Область применения: Для дома

Бренд: АНИ Пласт

Форма: Плоский

Гарантия: 3 года

Страна: Россия

Высота изделия: 106 мм

Артикул: E015

Коллекция: <пусто>

Длина: 106 мм

Логистические

Штрихкод коробки: 4607057964383

Высота коробки: 400 мм

Высота упаковки: 400 мм

Штрихкод упаковки: 4607057964390

Вес коробки брутто (кг): 11.824

Количество в упаковке, штук: 40 шт.

Упаковок в коробке: 40.00

Глубина коробки: 460 мм

Глубина упаковки: 460 мм

Вес упаковки брутто (кг): 0.2655

Объем коробки брутто (м3): 0.10488

Ширина коробки: 570 мм

Ширина упаковки: 570 мм