

## 1. НАЗНАЧЕНИЕ

Группа безопасности котла JH1021 предназначена для защиты закрытых систем отопления от избыточного давления и завоздушивания. Включает в себя предохранительный клапан, автоматический воздухоотводчик и манометр, смонтированные на стальной консоли.

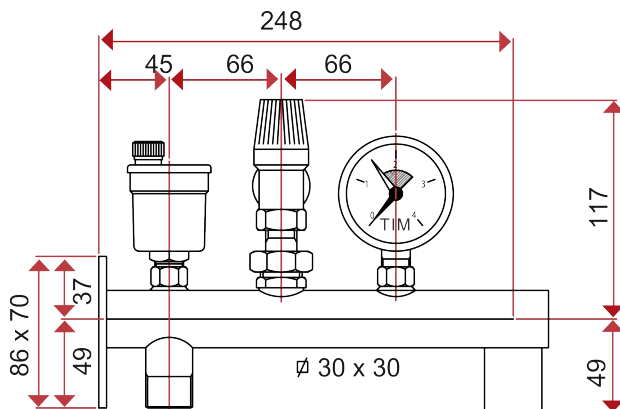
## 2. ТЕХНИЧЕСКИЕ ХАРАКТЕРИСТИКИ

Подсоединение к системе: 3/4" н. резьба  
Предохранительный клапан 3 бар 1/2" вн. резьба  
Группа подключения мембранного бака. 3/4

### Материалы:

Консоль: оцинкованная сталь;  
Теплоизоляция: пенополистирол.  
Материалы предохранительного клапана, воздушного клапана, манометра: см. соответствующие технические описания.

### Размеры:



## 3. КОМПЛЕКТНОСТЬ

В комплект поставки входят: Группа безопасности котла JH-1021 (1 шт.); упаковка (1 шт.), паспорт (1 экз.).

## 4. УПАКОВКА И ТРАНСПОРТИРОВКА:

При хранении и транспортировке следует оберегать группу безопасности от условий избыточной влажности и температуры окружающей среды ниже -30 °С. Необходимо аккуратно распаковывать и монтировать группу во избежание механических повреждений отдельных элементов. Механическое повреждение группы безопасности при распаковке и монтаже делает гарантию изготовителя недействительной.

## 5. УСТАНОВКА, МОНТАЖ И ЭКСПЛУАТАЦИЯ ГРУППЫ БЕЗОПАСНОСТИ JH-1022

К монтажу групп безопасности ТИМ применяются те же требования, что и к монтажу предохранительных клапанов. Группа безопасности монтируется выше котла, в вертикальном положении. На подводе к группе безопасности запрещено устанавливать запорную арматуру, фильтры и т.п. арматуру, могущую привести к заужению трубопровода. Сливной шланг должен соответствовать диаметру выходного отверстия предохранительного клапана и быть проложен так, чтобы не создавать препятствий для сброса

воды/пара и не подвергать людей опасности при сбросе. Необходима периодическая (минимум 1 раз в год) проверка работоспособности предохранительного клапана

**Установка запорной арматуры между котлом и группой безопасности недопустима!**

**Компания ТИМ оставляет за собой право вносить в свои продукты конструктивные или технические изменения, повышающие характеристики оборудования, без предварительного уведомления.**

# ГАРАНТИЙНЫЙ ТАЛОН

## Группа безопасности ЖН-1021

N	ТИП	АРТИКУЛ	КОЛ-ВО	ПРИМЕЧАНИЕ
1				
2				
3				
4				
5				

Название, адрес торговой организации \_\_\_\_\_

Продавец \_\_\_\_\_ М.П. \_\_\_\_\_ печать  
торговой организации

Дата продажи \_\_\_\_\_

Рекламации и претензии к качеству товара принимаются сервис центрами официальных дилеров компании TIM Hydronic Engineering.

При предъявлении претензии к качеству товара покупатель предоставляет следующие документы:

1. Заявление в произвольной форме, в котором указывает:
  - наименование организации или покупателя
  - фактический адрес покупателя и контактный телефон
  - краткое описание параметров системы, где использовалось изделие
  - краткое описание дефекта
2. Документ, свидетельствующий о покупке изделия (накладная)
3. Настоящий гарантийный талон

Отметка о возврате или обмене товара:

\_\_\_\_\_  
\_\_\_\_\_

Дата: «\_\_» \_\_\_\_\_ 201\_\_ г.

## Группа безопасности котла ЖН-1021



ПАСПОРТ



TIM Hydronic Engineering