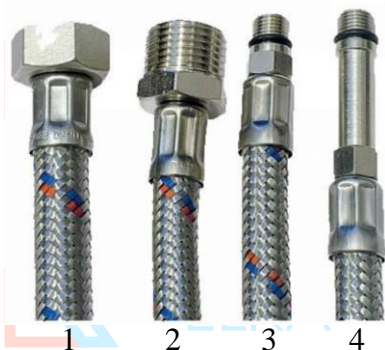


ТЕХНИЧЕСКИЙ ПАСПОРТ ИЗДЕЛИЯ

Шланг бытовой гибкий сантехнический для подвода воды (ПОДВОДКА ГИБКАЯ ДЛЯ ВОДЫ)

торговая марка ELKA

ТУ 22.19.30-002-52422696-2017



1-подводка с накладными гайками 1/2 (г/г)

2-подводка с накладной гайкой 1/2 и штуцером с резьбой 1/2 (г/ш)

3-подводка для смесителя с накладной гайкой 1/2" и вкруткой с метрической резьбой M10x18

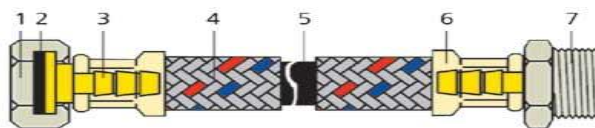
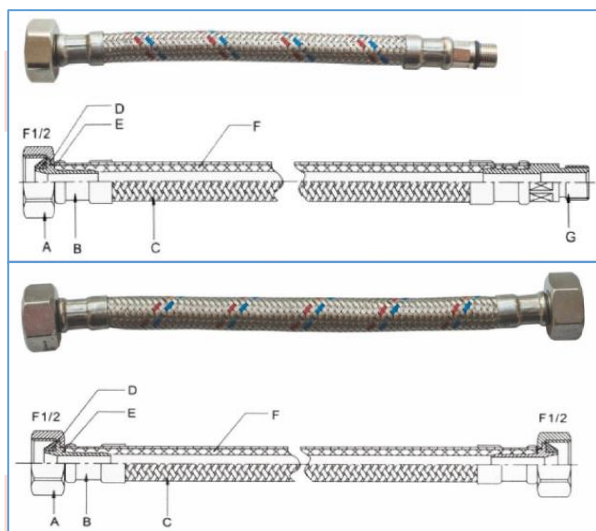
4-подводка для смесителя с накладной гайкой 1/2" и вкруткой с метрической резьбой M10x35

1. Основные сведения

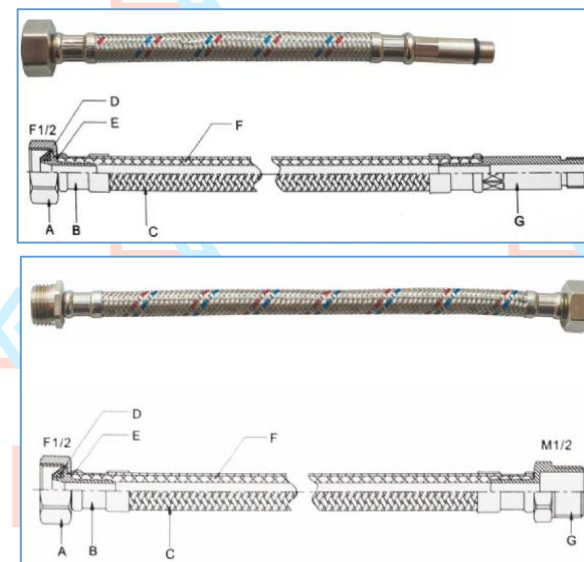
Гибкая подводка служит для присоединения к трубопроводам приборов водоснабжения, отопительного и сантехнического оборудования, бытовых приборов, использующих воду.

Подводки с вкруткой M10 служат для непосредственного присоединения к смесителям.

Использовать гибкую подводку вместо участков постоянно действующих проточных трубопроводов не допускается!



2. КОНСТРУКЦИЯ



3. Технические характеристики

ГИБКАЯ ПОДВОДКА ДЛЯ ВОДЫ ELKA С **ЛАТУННЫМИ** ГАЙКАМИ 1/2

Фитинги	Материал	Параметры
ГАЙКА	ЛАТУНЬ 57-3	13 гр.; электролитическое покрытие 2.4µm; Сила натяжения 105-110Н; сила скручивания 11кг; маркировка ELKA
НИППЕЛЬ	ЛАТУНЬ 57-3	7 гр.; коническая структура
ОБОЙМА	СТАЛЬ нержавеющая 204AISI	2,2 гр.; 0,4x18мм, маркировка ELKA
ШТУЦЕР	ЛАТУНЬ 57-3	21 гр.; электролитическое покрытие 2.4µm; Сила натяжения 105-110Н; сила скручивания 11кг;
ВКРУТКА M10x18	ЛАТУНЬ 57-3	9 гр.; электролитическое покрытие 2.4µm;
ВКРУТКА M10x35	ЛАТУНЬ 57-3	18 гр.; электролитическое покрытие 2.4µm;
Оплетение	СТАЛЬ нержавеющая 204AISI	7 нитей(1+1)/0,18
ВНУТРЕННИЙ ШЛАНГ	Этиленпропиленовый каучук EPDM 21%	8,3x11,7; Диапазон температур рабочей среды °C +1÷+95; Максимальная температура рабочей среды °C 100

ГИБКАЯ ПОДВОДКА ДЛЯ ВОДЫ ELKA СО **СТАЛЬНЫМИ** ГАЙКАМИ 1/2

Фитинги	Материал	Параметры
ГАЙКА	СТАЛЬ нержавеющая 204AISI	12 гр.; естественный цвет; Сила натяжения 125-130Н; сила скручивания 13кг; маркировка ELKA
НИППЕЛЬ	ЛАТУНЬ 57-3	7 гр.; коническая структура
ОБОЙМА	СТАЛЬ нержавеющая 204AISI	2,2 гр.; 0,4x18мм, маркировка ELKA
ШТУЦЕР	ЛАТУНЬ 57-3	21 гр.; электролитическое покрытие 2.4µm; Сила натяжения 105-110Н; сила скручивания 11кг;
ВКРУТКА M10x18	ЛАТУНЬ 57-3	9 гр.; электролитическое покрытие 2.4µm;
ВКРУТКА M10x35	ЛАТУНЬ 57-3	18 гр.; электролитическое покрытие 2.4µm;
Оплетение	СТАЛЬ нержавеющая 204AISI	7 нитей(1+1)/0,18
ВНУТРЕННИЙ ШЛАНГ	Этиленпропиленовый каучук EPDM 21%	8,3x11,7; Диапазон температур рабочей среды °C +1÷+95; Максимальная температура рабочей среды °C 100

Эксплуатационная характеристика	Ед.изм.	Значение
Рекомендуемое рабочее давление	бар	5,5
Максимальное давление	бар	8
Диапазон температур рабочей среды	°С	от +1 до +95
Расход через подводку при перепаде давлений 300КПа	л/мин	33
Минимально допустимый радиус изгиба	мм	65
Максимальный момент затяжки накидной гайки и концевой штуцера	Нм	0,4
Средний срок службы	лет	7
Гарантийный срок эксплуатации	лет	1
Рабочая среда		Вода

4. Правила монтажа и эксплуатации гибкой подводки

4.1. Монтаж гибкой подводки производится только организациями или индивидуальными предпринимателями, имеющими специальное разрешение или сертификат на установку санитарно-технического оборудования. Запрещается устанавливать изделие самостоятельно.

4.2. Перед монтажом произвести визуальный осмотр подводки на предмет качества обжима гильзы, качества концевой арматуры, наличия прокладки, повреждения резьбы, целостности оплетки и других дефектов, возникших при хранении и транспортировке.

4.3. Доступ к концевой арматуре должен быть свободным для монтажа и осмотра.

4.4. Не подвергать подводку механическим нагрузкам, скручиванию, растяжению, изломам во время хранения, транспортировки и монтажа.

4.5. Устанавливать подводку с радиусом изгиба не менее 65 мм.

4.6. Концевую арматуру затягивать с усилием не более 0,4 НМ, используя при этом динамометрический ключ.

4.7. Подводка не должна быть установлена в натянутом состоянии.

4.8. Не допускается чрезмерная подмотка. Концевые детали гибкой подводки для воды имеющие прокладки либо уплотнительные кольца монтируются без использования уплотнительных герметизирующих материалов. Для герметизации концевых деталей, не имеющих штатных уплотнительных колец или прокладок, используйте минимальное необходимое количество герметизирующих материалов.

4.9. После установки подводки в течение 30 мин. произвести визуальный осмотр на предмет утечки воды.

4.10. Если появляются капли в местах соединений, то место соединения подтянуть.

4.11. Запрещается эксплуатация подводки при отрицательных температурах и вблизи открытого огня.

4.12. Через каждые 6 месяцев делать визуальный осмотр подводки и проверять герметичность крепления концевой арматуры. Утечки не допускаются.

5. Условия хранения и транспортировки

5.1. Изделия должны храниться в упаковке предприятия-изготовителя в расправленном виде при температуре от -20°С до +40°С.

5.2. Воздействие прямых солнечных лучей на подводку в период хранения и транспортировки не допускается.

5.3. Транспортировка изделий должна осуществляться в соответствии с условиями 5 по ГОСТ 15150.

6. Гарантийные обязательства

6.1. Изготовитель гарантирует соответствие изделия требованиям безопасности, при условии соблюдения потребителем правил использования, транспортировки, хранения, монтажа и эксплуатации.

6.2. Гарантия распространяется на все дефекты, возникшие по вине завода-изготовителя.

6.3. Гарантия не распространяется на дефекты, возникшие в следующих случаях:

- нарушения паспортных режимов хранения, монтажа, испытания, эксплуатации и обслуживания изделия;
- ненадлежащей транспортировки и погрузо-разгрузочных работ;
- наличия следов воздействия веществ, агрессивных к материалам изделия;
- наличия повреждений, вызванных пожаром, стихией, форс-мажорными обстоятельствами;
- повреждений, вызванных неправильными действиями потребителя;
- наличия следов постороннего вмешательства в конструкцию изделия.

6.4. Производитель оставляет за собой право внесения изменений в конструкцию, улучшающие качество изделия при сохранении основных эксплуатационных характеристик.