

### ГАРАНТИЙНЫЕ ОБЯЗАТЕЛЬСТВА

Гарантия производителя – 5 лет с даты продажи изделия при условии соблюдения потребителем условий использования, транспортировки, хранения, монтажа и эксплуатации. Гарантия не распространяется на дефекты, возникшие в случаях:

- нарушения режимов хранения, монтажа, испытания, эксплуатации и обслуживания изделия;
- ненадлежащей транспортировки и погрузо-разгрузочных работ;
- наличия следов воздействия веществ, агрессивных к материалам;
- наличия повреждений, вызванных пожаром, стихией, форсмажорными обстоятельствами;
- повреждений, вызванных неправильными действиями потребителя;
- наличия следов постороннего вмешательства в конструкцию изделия.

Изготовитель оставляет за собой право вносить в конструкцию изделия изменения, не влияющие на заявленные технические характеристики.

### УСЛОВИЯ ГАРАНТИЙНОГО ОБСЛУЖИВАНИЯ

Претензии к качеству товара могут быть предъявлены в течение гарантийного срока. В случае необоснованности претензии, затраты на диагностику и экспертизу изделия оплачиваются Покупателем.

При предъявлении претензий к качеству товара, покупатель предоставляет следующие документы:

1. Заявление в произвольной форме, в котором указываются:
  - название организации или Ф.И.О. покупателя;
  - фактический адрес покупателя и контактный телефон;
  - название и адрес организации, производившей монтаж;
  - адрес установки изделия;
  - описание дефекта.
2. Документ, подтверждающий покупку изделия (накладная, квитанция);
3. Фотографии неисправного изделия в системе;
4. Акт гидравлического испытания системы, в которой монтировалось изделие;
5. Копия гарантийного талона со всеми заполненными графами.

При необходимости могут быть запрошены дополнительные документы. Гарантийный талон с указанием сроков гарантии на продукцию находится на сайте поставщика (mvi-rus.ru) в разделе «Техническая информация».

ГАРАНТИЙНЫЙ ТАЛОН от \_\_\_\_\_

Термостатический клапан с преднастройкой MVI TR.7 \_\_\_\_ . \_\_\_\_, количество \_\_\_\_\_

Наименование торгующей организации \_\_\_\_\_

Дата продажи \_\_\_\_\_ Подпись продавца \_\_\_\_\_

МП

## ПАСПОРТ РУКОВОДСТВО ПО ЭКСПЛУАТАЦИИ ТЕРМОСТАТИЧЕСКИЕ КЛАПАНЫ С ПРЕДНАСТРОЙКОЙ СЕРИИ TR.7



2025 г.



## ПРИНЦИП РАБОТЫ

Транспортируемая среда поступает в корпус (15) со стороны внутренней резьбы. Выходит со стороны резьбового патрубка (17), который присоединяется к корпусу (15) с помощью накидной гайки (18). Уплотнение резьбового патрубка с корпусом происходит за счет уплотнительного кольца из PTFE (16). Рабочая среда проходит через сечение, создаваемое корпусом (15) и седлом клапана, состоящего из тарелки клапана (12) и золотника (13). Они закрепляются на штоке клапана (11) с помощью гайки (14). Клапан работает в режиме предварительной настройки. Выставить нужную настройку можно с помощью втулки преднастройки (9). От полного закрытия до полного открытия втулка преднастройки совершает 2 оборота. В режиме эксплуатации без термоголовки, втулка клапана закрывается колпачком (1).

Расчитать настройку можно по формуле:  $G = (Q \cdot 860) / \Delta T$ , где:

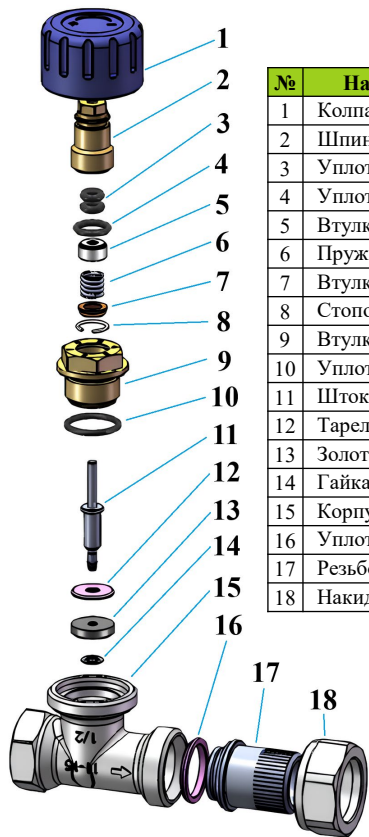
G = расход теплоносителя через отопительный прибор, м<sup>3</sup>/час;

Q = требуемая мощность отопительного прибора, кВт;

$\Delta T$  = перепад температур теплоносителя, °C.

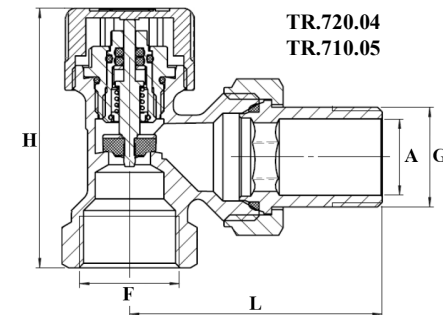
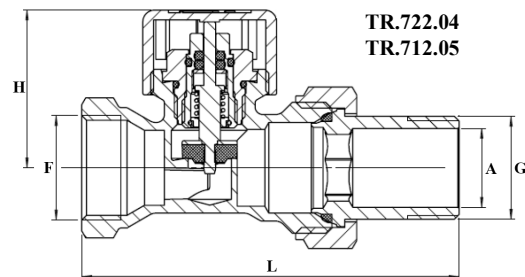
По полученному значению G определяется ближайшая настройка клапана исходя из перепада давлений  $\Delta p$ .

## МАТЕРИАЛЫ ОСНОВНЫХ ДЕТАЛЕЙ

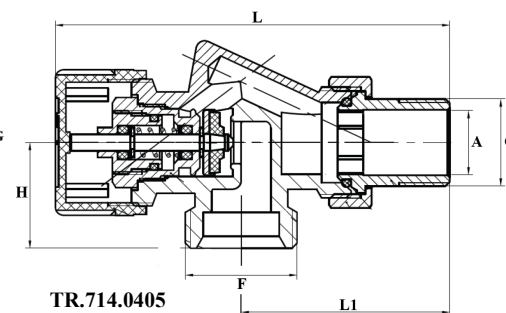
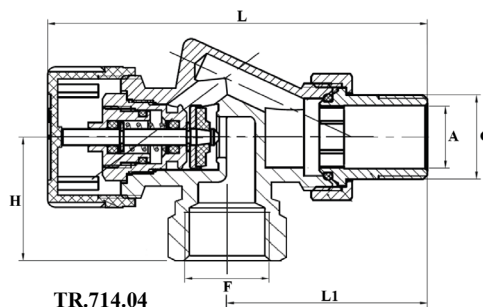


№	Наименование деталей	Материалы	Марка
1	Колпачок	Пластик	POM
2	Шпindelь	Латунь	CW617N
3	Уплотнители шпинделя	Эластомер	EPDM
4	Уплотнительное кольцо	Эластомер	EPDM
5	Втулка 1	Латунь	CW617N
6	Пружина	Нерж.сталь	AISI304
7	Втулка 2	Латунь	HPb58-3
8	Стопорное кольцо	Нерж.сталь	AISI304
9	Втулка преднастройки	Латунь	CW617N
10	Уплотнительное кольцо	Эластомер	EPDM
11	Шток	Латунь	CW617N
12	Тарелка	Латунь	HPb58-3
13	Золотник	Эластомер	EPDM
14	Гайка	Нерж.сталь	AISI304
15	Корпус	Латунь никелированная	CW617N
16	Уплотнитель полусгона	Тефлон	PTFE
17	Резьбовой патрубок	Латунь никелированная	CW617N
18	Накидная гайка	Латунь никелированная	CW617N

## ГАБАРИТНЫЕ РАЗМЕРЫ



Артикул	F, дюйм	G, дюйм	L, мм	A, мм	L1, мм	H, мм	Вес, г.
TR.722.04	1/2"	1/2"	80	15	-	39,5	227
TR.712.05	3/4"	3/4"	95,8	20	-	40	337
TR.720.04	1/2"	1/2"	51	15	-	61	215
TR.710.05	3/4"	3/4"	66,3	20	-	68	330
TR.714.04	1/2"	1/2"	94,3	15	50,3	30	265
TR.714.0405	3/4" EK	1/2"	93,3	15	49,3	25	248



## УКАЗАНИЯ ПО МОНТАЖУ

1. Монтаж термостатических клапанов должен производиться профильными специалистами.
2. Клапаны после монтажа и в процессе эксплуатации не должны испытывать механических нагрузок от трубопровода (изгиб, сжатие, растяжение, кручение, перекосы, вибрация, несоосность патрубков). Механическое воздействие на клапаны во время монтажа и эксплуатации в виде ударов или других нагрузок не допускается.
3. Клапаны могут устанавливаться в любом монтажном положении. Рекомендуется устанавливать клапаны в таком положении, при котором тепловой поток от приборов и трубопроводов не будет воздействовать на термоголовку.
4. Монтаж клапана осуществлять таким образом, чтобы направление стрелки на корпусе совпадало с направлением потока рабочей среды в трубопроводе.
5. Расположение клапана не должно блокировать возможность его удобной настройки и присоединения термоголовки.
6. Термостатические клапаны MVI должны использоваться совместно с термоголовками или сервоприводами, имеющими присоединительный размер M30x1,5.
7. Термостатические клапаны комплектуются декоративными защитными колпачками, которые устанавливаются на резьбу присоединения термостатической головки и защищают резьбу и шток от внешних механических повреждений.
8. Использовать защитный колпачок для перекрытия потока теплоносителя через клапан запрещается.
9. Перед установкой термостатической головки или сервопривода, защитный колпачок клапана должен быть снят.
10. Перед установкой клапана убедитесь, что внутри клапана и труб нет никаких посторонних предметов, которые могут нарушить герметичность клапана.
11. Удалите все заусенцы после нарезки резьбы на трубе и нанесите уплотнительный материал только на резьбовое соединение трубы, не затрагивая резьбу клапана.
12. В качестве уплотнительного материала должны применяться специальные герметизирующие материалы, например, лента ФУМ, полиамидная нить с силиконом, льняная пряжа со специальными уплотнительными пастами и другие уплотнительные материалы, обеспечивающие герметичность соединений.
9. При монтаже клапана, в целях предотвращения образования трещин и сколов на муфтовых торцах и деформации корпуса, рекомендуется применять стандартные рожковые ключи. Использовать «газовые» ключи и удлинители ключей при монтаже запрещается. Монтаж клапана необходимо осуществлять путем вращения захватом за грани корпуса.
10. Значения крутящего момента при монтаже клапана не должны превышать предельных значений в таблице технических характеристик.
11. При монтаже клапана первым к трубопроводу или прибору присоединяется патрубок полусгона. Монтаж патрубка полусгона производится с помощью специального стонного ключа. Перед монтажом полусгона необходимо удостовериться в наличии и целостности резинового уплотнительного кольца.
12. Для исключения выгорания уплотнительных деталей, сварочные работы на трубопроводе, с установленным на нем клапане, производить с обеспечением мер, исключающих его нагрев.
13. Перед запуском в эксплуатацию система отопления должна быть подвергнута гидравлическим испытаниям давлением в 1,5 раза превышающем рабочее, но не менее 6 бар. Испытания проводятся в порядке, изложенном в СП73.13330.2016
14. Монтажная настройка клапана производится путём установки втулки преднастройки в положение, предусмотренное проектом.
15. СТРОГО ЗАПРЕЩАЕТСЯ эксплуатировать клапан с полностью выкрученным картриджем настройки.

## УКАЗАНИЯ ПО ЭКСПЛУАТАЦИИ И ТЕХНИЧЕСКОМУ ОБСЛУЖИВАНИЮ

1. Клапан должен эксплуатироваться при условиях, изложенных в таблице технических характеристик.
2. При установке клапана на отопительные приборы в одноконтурных системах отопления, перед клапаном обязательно должен устраиваться обводной участок (байпас). Установка запорной и регулирующей арматуры на байпасе не допускается.
3. Не допускается замерзание рабочей среды внутри клапана.
4. Рабочая среда не должна способствовать образованию накипи и шлама на внутренних поверхностях изделия, а также вымыванию цинка из латуни. Карбонатный индекс горячей воды, проходящей через корпус изделия, не должен превышать  $1,5 \text{ (мг-экв./дм}^3\text{)}^2$ . Индекс Ланжелье для воды должен быть больше 0.

## ПРАВИЛА ХРАНЕНИЯ И ТРАНСПОРТИРОВКИ

1. Изделия транспортируются любым видом транспорта в соответствии с правилами, действующими на транспорте данного вида. Условия транспортировки – 5 по ГОСТ 15150-69.
2. Условия хранения изделий – 3 по ГОСТ 15150-69.
3. Изделия должны храниться в упаковке предприятия-изготовителя.
4. Изделия должны храниться в упакованном виде в закрытом помещении или под навесом. Хранение изделий на открытых площадках не допускается.
5. При отгрузке потребителю изделия консервации не подвергаются, так как материалы, применяемые при их изготовлении, атмосферостойкие и имеют защитное покрытие.
6. В процессе изготовления, хранения, транспортирования и эксплуатации при указанных в паспорте параметрах, изделия не оказывают вреда окружающей среде и здоровью человека.
7. Изделия следует оберегать от ударов и механических нагрузок, а их поверхность – от нанесения царапин. При перевозке упаковки с изделиями необходимо укладывать их на ровную поверхность транспортных средств, предохраняя от острых металлических углов и ребер платформы.
8. Сбрасывание упаковок с изделиями с транспортных средств не допускается.

## УТИЛИЗАЦИЯ

По истечении назначенных показателей (назначенного срока службы и (или) назначенного ресурса), эксплуатация изделия прекращается и принимается решение о направлении его на утилизацию. Утилизация изделия (переплавка, захоронение, перепродажа) производится в порядке, установленном Законами РФ от 04 мая 1999 г. № 96-ФЗ "Об охране атмосферного воздуха" (с изменениями и дополнениями), от 24 июня 1998 г. № 89-ФЗ (с изменениями и дополнениями) "Об отходах производства и потребления", от 10 января 2002 № 7-ФЗ « Об охране окружающей среды» (с изменениями и дополнениями), а также другими российскими и региональными нормами, актами, правилами, распоряжениями и пр., принятыми во исполнение указанных законов. Содержание благородных металлов: нет.