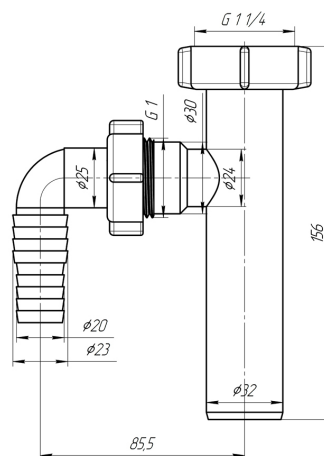




## Технический лист изделия

Артикул: M220

### Отвод для стиральной машины АНИ пласт M220 1 1/4 дюйма x 32 мм



## Характеристики

### Технические

Наличие армирования: Нет

Направление выпуска: Вертикальное (в пол)

Угол: 90 град.

Диаметр подключения: 1 1/4 "

### Общие

Применение: Для пластиковых труб

Ширина: 85.5 мм

Бренд: АНИ Пласт

Страна: Россия

Артикул: M220

Длина: 156 мм

## Логистические

**Штрихкод коробки:** 4607057963072

**Высота упаковки:** 390 мм

**Штрихкод упаковки:** 14607057963079

**Вес коробки брутто (кг):** 3.10

**Упаковок в коробке:** 40.00

**Вес упаковки, Нетто:** 2,58 кг

**Глубина упаковки:** 220 мм

**Вес упаковки брутто (кг):** 0.061

**Объем коробки брутто (м3):** 0.024024

**Ширина упаковки:** 280 мм