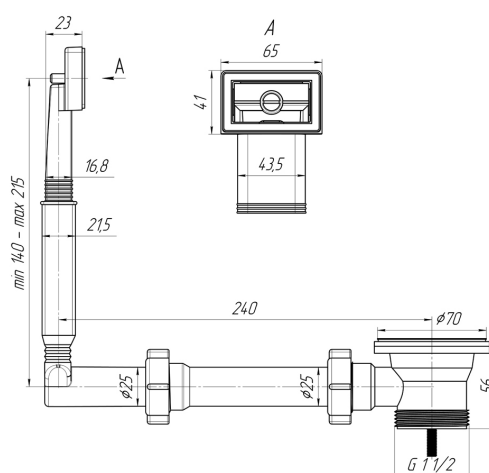




Технический лист изделия

Артикул: N105

Перелив жесткий для мойки АНИ пласт N105 с прямоугольным вертикальным корпусом 1 1/2 дюйма



Характеристики

Технические

Максимальная высота: 215 мм

Материал решетки: Сталь

Направление выпуска: Вертикальное (в пол, прямое)

Диаметр решетки: 70 мм

Материал корпуса: Пластик

Перелив: Прямоугольный

Минимальная высота: 140 мм

Выпуск.: \varnothing 70

Количество чаш раковины: 1

Регулировка по высоте: 140-215 мм

Отводы для стиральной и посудомоечной машины: Нет

Диаметр присоединения: 40 мм

Диаметр слива (дюймы): 1 1/2 дюйма

Общие

Цвет: Белый

Область применения: Для дома

Бренд: АНИ Пласт

Страна: Россия

Артикул: N105

Длина: 285 мм

Логистические

Штрихкод коробки: 4607057962280

Высота упаковки: 390 мм

Штрихкод упаковки: 14607057962287

Вес коробки брутто (кг): 3.45

Количество в упаковке, штук: 15 шт.

Упаковок в коробке: 15.00

Вес упаковки, Нетто: 2,94 кг

Глубина упаковки: 220 мм

Вес упаковки брутто (кг): 0.23

Объем коробки брутто (м3): 0.024024

Ширина упаковки: 280 мм