

# СОЕДИНИТЕЛЬНЫЕ КОМПРЕССИОННЫЕ ФИТИНГИ

## ЛАТУННЫЕ НИКЕЛИРОВАННЫЕ

---

ПАСПОРТ И РУКОВОДСТВО ПО ЭКСПЛУАТАЦИИ

МОД.7001-7014.



## 1 ОБЩИЕ СВЕДЕНИЯ

Компрессионные фитинги латунные никелированные ГОСТ 32585-2013.

Изготовитель:

Zhejiang Romway Machinery Manufacturing Co.,Ltd no.16, Dragon road, Huangze industrial zone, Shengzhou city, Zhejiang.

Импортер: Общество с ограниченной ответственностью

«САНТЕХКОМПЛЕКТ»

142700, Московская область, г. Видное, Белокаменное ш., 1

тел.: +7 (495) 825-25-05; +7 (499) 825-25-05

## 2 НАЗНАЧЕНИЕ И ОБЛАСТЬ ПРИМЕНЕНИЯ

Компрессионные фитинги предназначены для создания разъемных соединений на трубопроводах из металлопластиковых материалов (PEX-AL-PEX, PERT-AL-PERT и других комбинаций сшитого полиэтилена) в системах:хозяйственно-питьевого водоснабжения (ХВС, ГВС), отопления, сжатого воздуха, технологических трубопроводов, транспортирующих жидкости, не агрессивные к материалу корпуса и уплотнений изделия.

## 3 ТЕХНИЧЕСКИЕ ХАРАКТЕРИСТИКИ

Таблица 1 – Основные параметры и технические характеристики

| Характеристика                    | Ед. изм. | Значение                                  |     |     |     |
|-----------------------------------|----------|---|-----|-----|-----|
| Основной материал изделия         | -        | латунь CW617N (ЛС 59-2)                   |     |     |     |
| Температура рабочей среды         | °С       | -20 до +120                               |     |     |     |
| Рабочее давление                  | бар      | до 16                                     |     |     |     |
| Диаметры подключаемой трубы       | мм       | 16  | 20  | 26  | 32  |
| Толщина стенки подключаемой трубы |          | 2.0                                       | 2.0 | 3.0 | 3.0 |
| Класс эксплуатации фитингов       | -        | 1, 2, 4, 5, ХВ                            |     |     |     |
| Уплотнительные материалы          | -        | этилен-пропиленовый каучук EPDM           |     |     |     |
| Тип резьбы                        | -        | цилиндрическая в соответствии с ГОСТ 6357 |     |     |     |
| Тип покрытия                      |          | никель                                    |     |     |     |

## 4 ГАБАРИТНЫЕ РАЗМЕРЫ И НОМЕНКЛАТУРА

Соединитель компресс-резьба 7001 Aquasfera

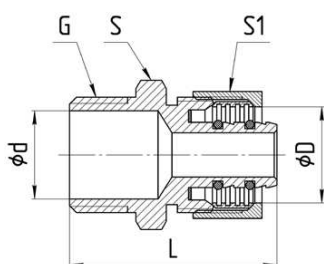


Рис.1

| Арт.    | D,мм | G    | L, мм | d,мм | S, мм | S1   | Вес, г |
|---------|------|------|-------|------|-------|------|--------|
| 7001-01 | 16   | 1/2" | 37    | 14.8 | 27    | 23.5 | 65.6   |
| 7001-02 | 16   | 3/4" | 39    | 20.5 | 27    | 23.5 | 76.3   |
| 7001-03 | 20   | 1/2" | 37    | 14.8 | 27    | 29   | 87.4   |
| 7001-04 | 20   | 3/4" | 41    | 20.5 | 27    | 29   | 94.6   |
| 7001-05 | 26   | 3/4" | 44    | 20   | 33.5  | 35   | 150.3  |
| 7001-06 | 26   | 1"   | 45    | 26   | 34    | 35   | 160.4  |
| 7001-07 | 32   | 1"   | 47    | 26   | 39    | 43   | 235    |

### Соединитель компресс-муфта, 7002 Aquasfera

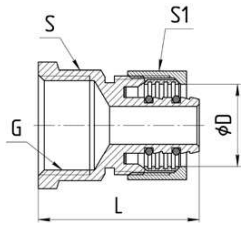


Рис.2

| Арт.    | G    | D,мм | L, мм | S, мм | S1,мм | Вес, г |
|---------|------|------|-------|-------|-------|--------|
| 7002-01 | 1/2" | 16   | 33,5  | 24    | 23.5  | 66     |
| 7002-02 | 3/4" | 16   | 34,5  | 30    | 23.5  | 83.6   |
| 7002-03 | 1/2" | 20   | 35    | 27.5  | 29    | 100    |
| 7002-04 | 3/4" | 20   | 38    | 30    | 29    | 107    |
| 7002-05 | 3/4" | 26   | 41    | 33.5  | 35    | 162    |
| 7002-06 | 1"   | 26   | 44    | 38    | 35    | 181    |
| 7002-07 | 1"   | 32   | 41    | 40    | 43    | 241    |

### Муфта соединительная компресс, 7003 Aquasfera

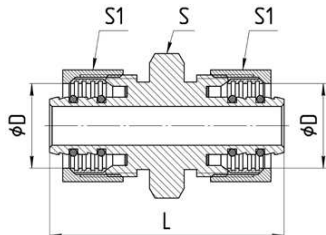


Рис.3

| Арт.    | D,мм | L, мм | S, мм | S1, мм | Вес, г |
|---------|------|-------|-------|--------|--------|
| 7003-01 | 16   | 44    | 22    | 23.5   | 90     |
| 7003-02 | 20   | 51    | 27    | 29     | 156    |
| 7003-03 | 26   | 53,5  | 33.5  | 35     | 235    |
| 7003-04 | 32   | 54    | 39    | 43     | 361    |

### Муфта соединительная переходная компресс, 7004 Aquasfera

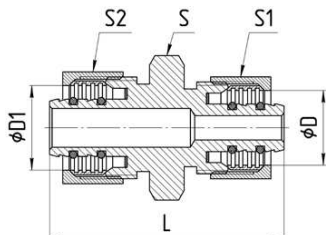


Рис.4

| Арт.    | D,мм | D1,мм | L, мм | S, мм | S1, мм | Вес, г |
|---------|------|-------|-------|-------|--------|--------|
| 7004-01 | 16   | 20    | 47,5  | 24    | 29     | 129    |
| 7004-02 | 16   | 26    | 51    | 34    | 35     | 183    |
| 7004-03 | 20   | 26    | 52    | 34    | 35     | 208    |
| 7004-04 | 20   | 32    | 52    | 42    | 43     | 278    |
| 7004-05 | 26   | 32    | 54    | 42    | 43     | 309    |

### Угольник компресс, 7005 Aquasfera

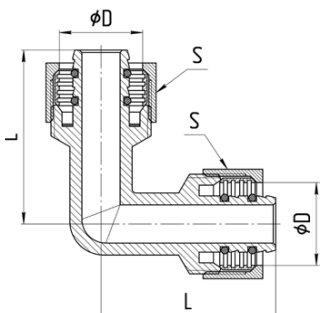


Рис.5

| Арт.    | D, мм | L, мм | S, мм | Вес, г |
|---------|-------|-------|-------|--------|
| 7005-01 | 16    | 33    | 23,5  | 115    |
| 7005-02 | 20    | 39    | 29    | 160    |
| 7005-03 | 26    | 42,5  | 35    | 236    |
| 7005-04 | 32    | 45    | 43    | 378    |

### Угольник компресс-резьба, 7006 Aquasfera

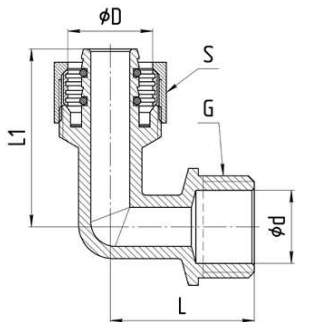
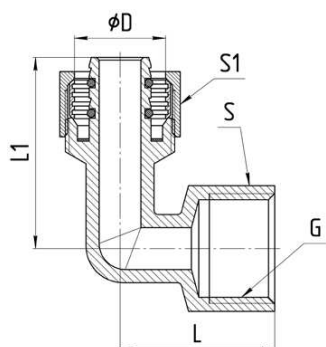


Рис.6

| Арт.    | D,мм | G    | d,мм | L, мм | L1, мм | S, мм | Вес, г |
|---------|------|------|------|-------|--------|-------|--------|
| 7006-01 | 16   | 1/2" | 14,8 | 27    | 32     | 23,5  | 84     |
| 7006-02 | 16   | 3/4" | 20,5 | 32,5  | 38,5   | 23,5  | 112    |
| 7006-03 | 20   | 1/2" | 14,8 | 28    | 38     | 29    | 105    |
| 7006-04 | 20   | 3/4" | 20,5 | 32,5  | 38,5   | 29    | 125    |
| 7006-05 | 26   | 3/4" | 20,5 | 34,5  | 43     | 35    | 176    |
| 7006-06 | 26   | 1"   | 26   | 43    | 47,5   | 35    | 211    |
| 7006-07 | 32   | 1"   | 26   | 43    | 47,5   | 43    | 307    |

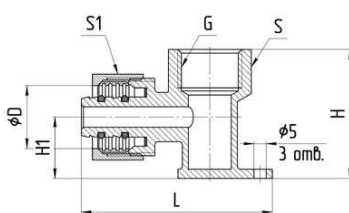
### Угольник компресс-муфта, 7007 Aquasfera



| Арт.    | D,мм | G    | L, мм | L1, мм | S,мм | S1,мм | Вес, г |
|---------|------|------|-------|--------|------|-------|--------|
| 7007-01 | 16   | 1/2" | 27    | 38     | 24   | 23,5  | 85     |
| 7007-02 | 16   | 3/4" | 30    | 38     | 29   | 23,5  | 115    |
| 7007-03 | 20   | 1/2" | 27    | 38     | 24   | 29    | 113    |
| 7007-04 | 20   | 3/4" | 31,5  | 38,5   | 29   | 29    | 130    |
| 7007-05 | 26   | 3/4" | 31,5  | 47,5   | 29   | 35    | 193    |
| 7007-06 | 26   | 1"   | 35    | 47,5   | 37,5 | 35    | 236    |
| 7007-07 | 32   | 1"   | 46    | 47,5   | 37,5 | 43    | 356    |

Рис.7

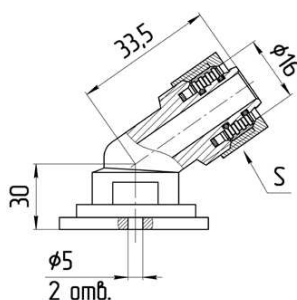
### Угольник с креплением компресс-муфта, 7008 Aquasfera



| Арт.    | D,мм | G    | H, мм | H1, мм | L, мм | S, мм | S1, мм | Вес, г |
|---------|------|------|-------|--------|-------|-------|--------|--------|
| 7008-01 | 16   | 1/2" | 38    | 16     | 36    | 24    | 23,5   | 120    |
| 7008-02 | 20   | 1/2" | 38    | 16     | 37    | 24    | 29     | 129    |
| 7008-03 | 20   | 3/4" | 40    | 19     | 42    | 30    | 29     | 160    |

Рис.8

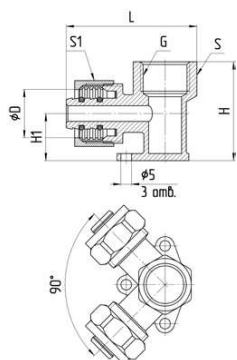
### Угольник с креплением компресс-муфта 105°, 7009 Aquasfera



| Арт.    | D, мм | G    | H, мм | L, мм | S,мм | Вес, г |
|---------|-------|------|-------|-------|------|--------|
| 7009-01 | 16    | 1/2" | 30    | 33,5  | 23,5 | 99     |

Рис.9

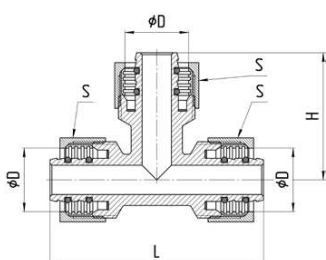
### Тройник компресс-муфта-компресс с креплением, 7010 Aquasfera



| Арт.    | D,мм | G    | H, мм | H1, мм | L, мм | S, мм | S1, мм | Вес, г |
|---------|------|------|-------|--------|-------|-------|--------|--------|
| 7010-01 | 16   | 1/2" | 22    | 16     | 52,5  | 24    | 23,5   | 200    |

Рис.10

### Тройник компресс, 7011 Aquasfera



| Арт.    | D,мм | H, мм | S, мм | L, мм | Вес, г |
|---------|------|-------|-------|-------|--------|
| 7011-01 | 16   | 33,5  | 23,5  | 67    | 154    |
| 7011-02 | 20   | 37,5  | 29    | 75    | 218    |
| 7011-03 | 26   | 43,5  | 35    | 87    | 358    |
| 7011-04 | 32   | 46    | 43    | 92    | 550    |

Рис.11

## Тройник переходной компресс, 7012 Aquasfera

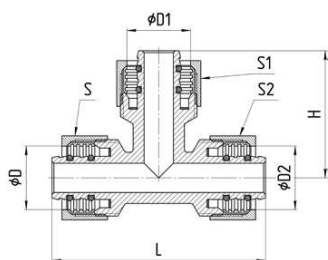


Рис.12

| Арт.    | D,мм | D1,мм | D2,мм | H, мм | L, мм | S, мм | S1, мм | S2, мм | Вес, г |
|---------|------|-------|-------|-------|-------|-------|--------|--------|--------|
| 7012-01 | 16   | 20    | 16    | 44    | 67    | 23,5  | 29     | 23.5   | 183    |
| 7012-02 | 20   | 16    | 20    | 35    | 75    | 29    | 23.5   | 29     | 204    |
| 7012-03 | 20   | 16    | 16    | 33    | 73    | 29    | 23.5   | 23.5   | 175    |
| 7012-04 | 20   | 20    | 16    | 35    | 73    | 29    | 29     | 23.5   | 196    |
| 7012-05 | 26   | 16    | 26    | 39    | 87    | 35    | 23.5   | 35     | 301    |
| 7012-06 | 26   | 20    | 26    | 43    | 87    | 35    | 29     | 35     | 320    |
| 7012-07 | 32   | 16    | 32    | 42    | 92    | 43    | 23.5   | 43     | 446    |
| 7012-08 | 32   | 20    | 32    | 44    | 92    | 43    | 29     | 43     | 490    |
| 7012-09 | 32   | 26    | 32    | 47    | 92    | 43    | 35     | 43     | 508    |

## Тройник компресс-муфта-компресс, 7013 Aquasfera

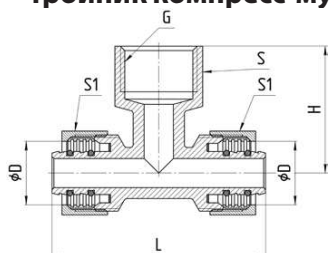


Рис.13

| Арт.    | D,мм | G    | H, мм | S, мм | L, мм | S1,мм | Вес, г |
|---------|------|------|-------|-------|-------|-------|--------|
| 7013-01 | 16   | 1/2" | 29    | 24    | 67    | 23,5  | 136    |
| 7013-02 | 20   | 3/4" | 34    | 30    | 75    | 29    | 205    |
| 7013-03 | 26   | 3/4" | 35    | 30    | 88    | 35    | 291    |
| 7013-04 | 26   | 1"   | 47    | 36,5  | 92    | 35    | 338    |
| 7013-05 | 32   | 1"   | 38,5  | 36,5  | 92    | 43    | 465    |

## Тройник компресс-резьба-компресс, 7014 Aquasfera

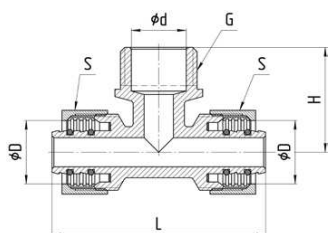


Рис.14

| Арт.    | D, мм | G    | d,мм | H, мм | S, мм | L, мм | Вес, г |
|---------|-------|------|------|-------|-------|-------|--------|
| 7014-01 | 16    | 1/2" | 14,8 | 30    | 23,5  | 67    | 127    |
| 7014-02 | 20    | 3/4" | 20,5 | 32    | 29    | 75    | 191    |
| 7014-03 | 26    | 3/4" | 20,5 | 35    | 35    | 88    | 290    |
| 7014-04 | 26    | 1"   | 26   | 47    | 35    | 88    | 343    |
| 7014-05 | 32    | 1"   | 26   | 42,5  | 43    | 92    | 462    |

## 5 МОНТАЖ И ОБСЛУЖИВАНИЕ

5.1. Компрессионные фитинги должны эксплуатироваться строго в соответствии с техническими характеристиками, указанными в настоящем паспорте.

5.2. При монтаже компрессионных фитингов необходимо руководствоваться указаниями СП 41-102-98 п. 5 «Проектирование и монтаж трубопроводов систем отопления с использованием металлопластиковых труб» и СП 40-103-98 п. 3 «Проектирование и монтаж трубопроводов систем холодного и горячего водоснабжения с использованием металлопластиковых труб».

5.3. Монтаж системы следует проводить в следующей последовательности:

- специальными ножницами (арт.6013,6014,6019 Aquasfera) отрезать трубу нужной длины под углом 90° к оси трубы;
- подготовить трубу к монтажу фитинга (откалибровать и снять внутреннюю фаску с торца, калибратор арт.6016 Aquasfera);
- надеть на трубу обжимную гайку;
- надеть на трубу обжимное кольцо;
- вставить штуцер фитинга в трубу, не повредив уплотнительные кольца;
- вручную навернуть накидную гайку на фитинг;
- удерживая корпус фитинга ключом, вторым ключом затянуть накидную гайку.

5.4. Запрещено применение инструмента, оказывающего сжимающее воздействие на корпус фитинга (газовые ключи).

5.5. Не допускается использование фитингов с поврежденными уплотнительными и диэлектрическими кольцами или при их отсутствии. Поврежденные кольца подлежат замене.

5.6. Не допускается использование компрессионных фитингов для скрытой прокладки трубо-

провода.

5.7. Компрессионные фитинги не должны испытывать нагрузок от трубопровода (изгиб, сжатие, растяжение, кручение, перекосы, неравномерность затяжки крепежа). При необходимости должны быть предусмотрены опоры или компенсаторы, устраняющие нагрузку на фитинги от трубопровода.

5.8. В качестве уплотнения на резьбовой части фитинга должны применяться материалы, поддерживающие технические параметры системы, такие как фторопластовые материалы (ФУМ), льняная пряжа, герметики.

5.9. После проведения гидравлического испытания трубопровода, а также при эксплуатации систем с температурой среды более 50 °С необходимо проверить, не произошло ли ослабление затяжки накидных гаек. В случае необходимости накидные гайки необходимо дотянуть.

5.10. Проверка затяжки компрессионного соединения должна осуществляться не реже одного раза в полгода или перед/после всех технологических циклов (включение/отключение отопления, включение/отключение ГВС и ХВС, нештатные/аварийные ситуации)

## 6 УТИЛИЗАЦИЯ

6.1. Утилизация изделия (переплавка, захоронение, перепродажа) производится в порядке, установленном Законами РФ от 04 мая 1999 г. № 96-ФЗ «Об охране атмосферного воздуха» (в редакции от 11.06.2021г.), от 24 июня 1998 г. № 89-ФЗ (в редакции от 14.07.2022г.) «Об отходах производства и потребления», от 10 января 2002г. № 7-ФЗ «Об охране окружающей среды» (в редакции от 26.03.2022г.), а также другими российскими и региональными нормами, актами, правилами, распоряжениями и пр., принятыми во исполнение указанных законов.

## 7 ТРАНСПОРТИРОВКА И ХРАНЕНИЕ

7.1. Транспортирование фитингов проводят любым видом транспорта в соответствии с правилами перевозок грузов, действующих на данном виде транспорта.

7.2. Условия транспортирования - 5 по ГОСТ 15150. Фитинги допускается перевозить всеми видами наземного, водного и воздушного транспорта в закрытых, защищённых от внешних факторов транспортных ёмкостях (контейнер, крытый фургон, крытый кузов и прочее) с соблюдением требований манипуляционных знаков, размещённых на коробках при температурах окружающей среды от -50 до +50°С в заводской упаковке при относительной влажности до 80%, без заводской тары при относительной влажности до 100%. При транспортировке фитингов и тара не должны испытывать: нагрев от прямых солнечных лучей, влияние мокрых осадков, ударов, изгибов, деформации. Методы транспортирования должны обеспечивать сохранность фитингов и заводской тары в состоянии, выпущенном с завода-изготовителя.

7.3. Условия хранения - 3 по ГОСТ 15150, тип атмосферы II ГОСТ 15150, если иное не указано в КД и ЭД. Компрессионные фитинги допускается хранить в закрытых, защищённых от внешних факторов помещениях, навесах, палатках и прочих, без отопления, кондиционирования, теплоизоляции при температурах окружающей среды от -50 до +50°С в заводской упаковке при относительной влажности до 80%, без заводской тары при относительной влажности до 100%. При хранении фитингов и тара не должны испытывать: нагрев от прямых солнечных лучей, влияние мокрых осадков, ударов, изгибов, деформации. Методы хранения должны обеспечивать сохранность фитингов и заводской тары в состоянии, выпущенном с завода-изготовителя.

7.4. В процессе изготовления, хранения, транспортировки компрессионные фитинги не оказывают вреда окружающей среде и здоровью человека.

## 8 ГАРАНТИЙНЫЕ ОБЯЗАТЕЛЬСТВА

8.1. Изготовитель гарантирует соответствие компрессионных фитингов требованиям безопасности при соблюдении потребителем условий транспортировки, хранения, монтажа, эксплуатации, обслуживания.

8.2. Гарантия распространяется на все дефекты, возникшие по вине завода-изготовителя.

8.3. Гарантия не распространяется на дефекты, возникшие в следующих случаях:

- нарушение паспортных режимов хранения, монтажа, испытания, эксплуатации и обслуживания изделия;
- нарушение условий транспортировки и погрузо-разгрузочных работ;
- наличие следов воздействия веществ, агрессивных к материалам изделия;
- повреждений, вызванных пожаром, стихией, форс-мажорными обстоятельствами;
- повреждений, вызванных неправильными действиями потребителя;

— наличие следов постороннего вмешательства в конструкцию изделия.

8.4.Изготовитель оставляет за собой право вносить в конструкцию изделия изменения, не влияющие на эксплуатационные характеристики, заявленные в настоящем паспорте.

## **9 УСЛОВИЯ ГАРАНТИЙНОГО ОБСЛУЖИВАНИЯ**

9.1.Все претензии по качеству и работоспособности товара могут быть предъявлены в течение гарантийного срока.

9.2.Продукция, вышедшая из строя вследствие заводского брака, в рамках гарантийного срока ремонтируется или обменивается на новую бесплатно.

9.3.Решение о замене или ремонте изделия принимает экспертный центр.

9.4.Замененное изделие или его части, полученные в результате ремонта, переходят в собственность экспертного центра.

9.5.Затраты, связанные с демонтажем, монтажом и транспортировкой неисправного изделия в период гарантийного срока, Покупателю не возмещаются.

9.6.В случае необоснованности претензии затраты на диагностику и экспертизу изделия оплачиваются Покупателем.

9.7.Изделия принимаются в гарантийный ремонт (а также при возврате) полностью укомплектованными.

9.8.Контакты приема претензий:ООО «Сантехкомплект» через форму обратной связи <https://www.santech.ru/contacts/feedback/> или по телефонам:

+7 (495) 645-00-00

+7 (495) 280-70-14

## **10 ОТМЕТКА О ПРИЕМКЕ**

Компрессионный фитинг арт. \_\_\_\_\_

Дата изготовления указана на корпусе.

Отметка службы качества завода – изготовителя:

---

Дата приемки: «    »                    20    г.

# ГАРАНТИЙНЫЙ ТАЛОН №

---

(наименование товара)

| <u>№</u> | <u>н/н</u> | <u>Кол-во, шт.</u> | <u>Примечание</u> |
|----------|------------|--------------------|-------------------|
| <u>1</u> |            |                    |                   |
| <u>2</u> |            |                    |                   |
| <u>3</u> |            |                    |                   |
| <u>4</u> |            |                    |                   |
| <u>5</u> |            |                    |                   |

НАЗВАНИЕ И АДРЕС ТОРГУЮЩЕЙ ОРГАНИЗАЦИИ:

---

---

**Дата продажи:**

**ФИО/Подпись продавца**

**Подпись покупателя:**

Штамп или печать  
торгующей организации

**Гарантийный срок – 5 лет с даты продажи конечному потребителю.**

Рекламации и претензии к качеству товара принимаются в форме письменного заявления.

**WWW.AQUASFERA.RU**

