

СВИДЕТЕЛЬСТВО ОБ ИЗГОТОВЛЕНИИ

Отвод резьбовой соответствует
техническим требованиям
ТУ 4923-001-00218182-2004

ГАРАНТИЙНЫЕ ОБЯЗАТЕЛЬСТВА

Гарантийный срок эксплуатации – 12 месяцев с момента начала эксплуатации, но не более 18 месяцев со дня отгрузки в адрес потребителя, при соблюдении условий транспортирования, хранения, монтажа и эксплуатации.

Дата выпуска 12 ЯНВ 2026

ОТК _____



Общество с Ограниченной Ответственностью
«КРУПИНСКИЙ АРМАТУРНЫЙ ЗАВОД»

ЧАСТИ СОЕДИНИТЕЛЬНЫЕ СТАЛЬНЫЕ

ДЛЯ ТРУБОПРОВОДОВ Р – 1,6МПа

ОТВОД РЕЗЬБОВОЙ 90°
ОЦИНКОВАННЫЙ
ТУ 4923-001-00218182-2004

ПАСПОРТ

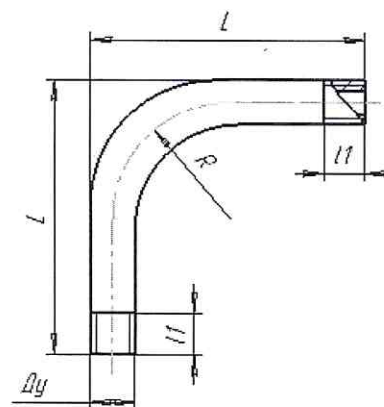


№ РОСС.RU.32311.OC02.CC01.3397

НАЗНАЧЕНИЕ

Отвод служит для присоединения
водогазопроводных труб в местах изгиба, с
применением соединительных частей
(муфты, гайки), в системах отопления,
водопровода, газопровода и других системах,
работающих в условиях неагрессивных сред
при температуре проводимой среды не выше
150° и давлении Р = 1,6 МПа

ОСНОВНЫЕ РАЗМЕРЫ



ДУ, мм	Резьба G	Длина L, мм	Длина резьбы	Масса кг
15	½"	100,0±5	9,0	0,185
20	¾"	130,0±5	10,5	0,304
25	1"	160,0±10	11,0	0,638
32	1¼"	220,0±10	13,0	1,109
40	1½"	305,0±10	15,0	1,970
50	2"	370,0±10	17,0	3,000