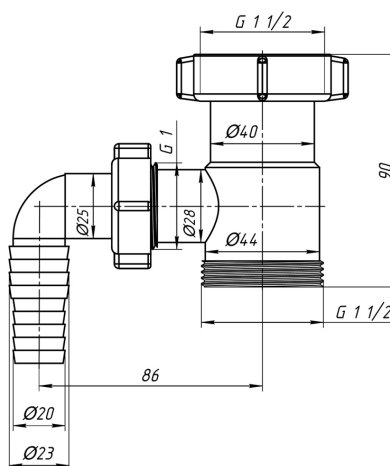




Технический лист изделия

Артикул: M110

Отвод для стиральной машины АНИ пласт M110 1 1/2x1 1/2 дюйма



Характеристики

Технические

Диаметр подключения: 1 1/2 "

Наличие армирования: Нет

Направление выпуска: Вертикальное (в пол)

Угол: 90 град.

Общие

Длина: 90 мм

Применение: Для пластиковых труб

Ширина: 110 мм

Бренд: АНИ Пласт

Страна: Россия

Артикул: M110

Логистические

Объем коробки брутто (м3): 0.024024

Ширина упаковки: 280 мм

Штрихкод коробки: 4607057960088

Высота упаковки: 390 мм

Штрихкод упаковки: 24607057960082

Вес коробки брутто (кг): 3.00

Упаковок в коробке: 40.00

Глубина упаковки: 220 мм

Вес упаковки, Нетто: 2,38 кг

Вес упаковки брутто (кг): 0.06