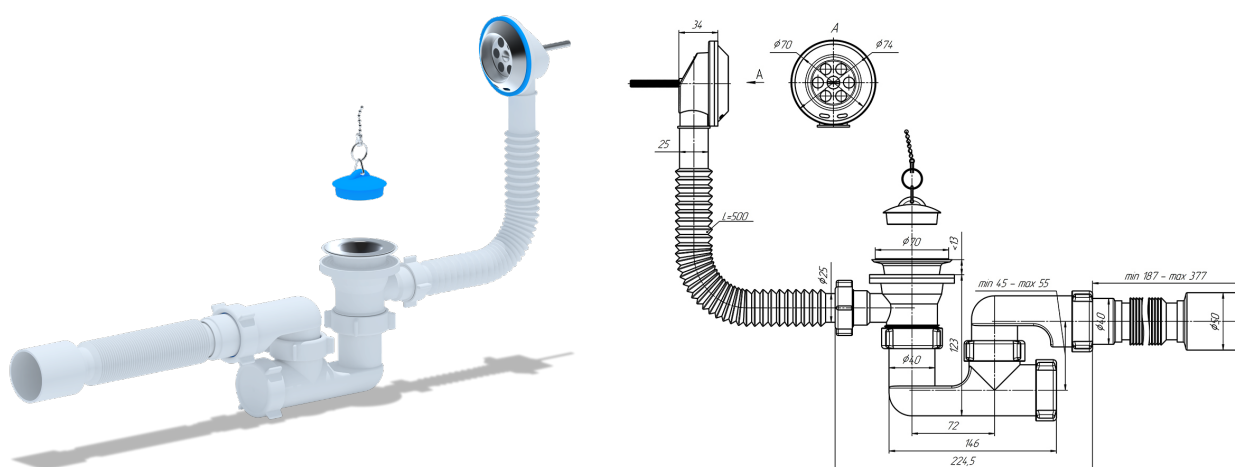




Технический лист изделия

Артикул: E255

Сифон для ванны АНИ пласт E255 1 1/2 дюйма регулируемый с переливом и гибкой трубой 40x50 мм



Характеристики

Общие

Бренд: АНИ Пласт

Форма: Трубный

Гарантия: 3 года

Страна: Россия

Высота изделия: 234 мм

Артикул: E255

Коллекция: <пусто>

Длина: 234 мм

Длина изделия: 115 мм

Цвет: Белый

Область применения: Для дома

Технические

Тип подключения: Гибкое

Вид сифона: Трубный

Отводы для стиральной и посудомоечной машины: Нет

Диаметр входного патрубка: 40 мм

Диаметр слива (дюймы): 1 1/2 дюйма

Диаметр присоединения: 50 мм

Высота гидрозатвора: 45-55 мм

Материал решетки: Сталь

Диаметр решетки: 70 мм

Направление выпуска: Универсальное

Материал корпуса: Пластик

Перелив: Круглый

Логистические

Вес коробки брутто (кг): 13.336

Количество в упаковке, штук: 30 шт.

Упаковок в коробке: 30.00

Глубина коробки: 460 мм

Глубина упаковки: 460 мм

Вес упаковки брутто (кг): 0.40467

Объем коробки брутто (м3): 0.10488

Ширина коробки: 570 мм

Ширина упаковки: 570 мм

Штрихкод коробки: 4607057961276

Высота коробки: 400 мм

Высота упаковки: 400 мм

Штрихкод упаковки: 14607057961283