

ПАС- ПОРТ

Санкт-Петербург

Содержание

1. Назначение и область применения	1
1.1. Общая информация.....	1
1.2. Назначение изделия.....	1
2. Технические характеристики	1
3. Условия хранения и транспортировки	3
4. Указания по утилизации.....	3
5. Гарантийные обязательства.....	3
6. Гарантийный талон.....	5

1. Назначение и область применения

1.1. Общая информация

Термостатический клапан – прибор для поддержания желаемой температуры воздуха в помещении и регулирования теплотребления. Он устанавливается в подающем трубопроводе каждого радиатора (в каждом отапливаемом помещении) и регулирует теплоотдачу в зависимости от температуры воздуха комнаты.

Терморегулятор состоит из, собственно, термостатического клапана и термостата. В корпусе термостата находится чувствительный элемент, представляющий собой термобаллон, заполненный жидкостью с высоким коэффициентом объемного расширения. В зависимости от изменения температуры воздуха в помещении, происходит расширение или сжатие сильфона баллона, который воздействуя на шток, открывает или закрывает клапан.

1.2. Назначение изделия

Термостатический клапан Weser Standart Vario M предназначен для использования в обвязке отопительных приборов систем со средним расходом теплоносителя.

Помимо функционала серии Standart, серия Standart Vario M имеет функцию предварительной настройки, создающую дополнительное гидравлическое сопротивление. Установленная ступень преднастройки недоступна для несанкционированного изменения.

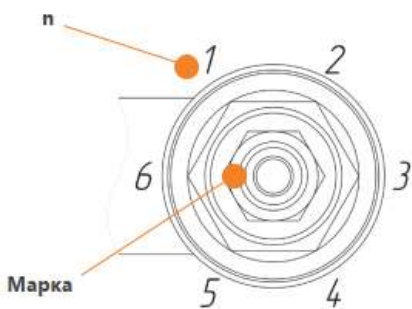
2. Технические характеристики

В таблице представлены основные технические характеристики изделия:

Характеристика	Единица измерения	Значение
Максимальная рабочая температура, T(max)	°C	+120
Минимальная рабочая температура, T(min)	°C	+5
Максимальное рабочее давление, P(max)	бар	10
Количество настроек	шт.	6
Материал корпуса		Латунь LC59-3
Материал уплотнительных колец		EPDM

Перечень номенклатур

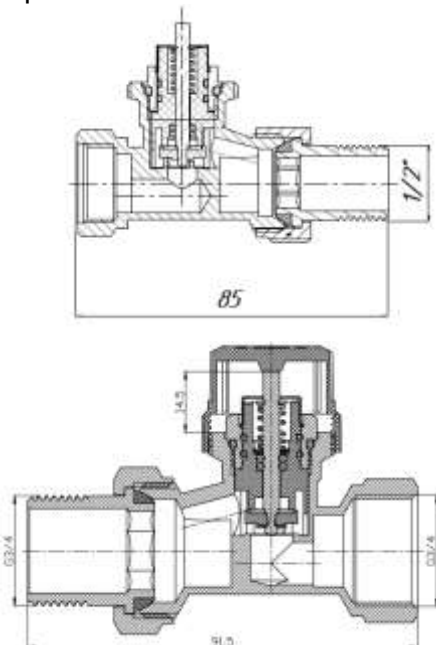
№	Наименование изделия	Артикул	Размер	Kvs	Kvs с термоголовкой
1	Прямой термостатический клапан Weser Standart Vario M	821270.101	15	0,90	0,80
2		821280.101	20	1,42	
3	Угловой термостатический клапан Weser Standart Vario M	827220.101	15	1,18	0,90
4	Осевой термостатический клапан Weser Standart Vario M	820121.100	15	0,83	



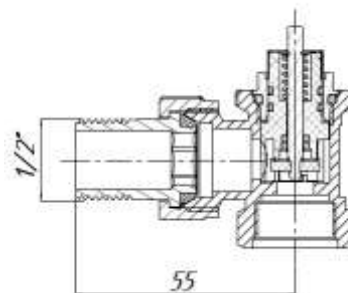
Предварительная настройка выполняется с помощью ключа, исходя из открытого положения (значение - 6).

Габаритные размеры клапанов Standart Vario M

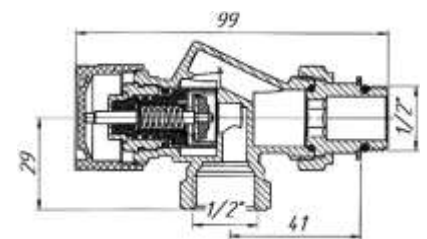
Прямой



Угловой



Осевой



Настройки термостатического клапана Standart Vario M

Прямой DN15		Прямой DN20		Угловой DN15		Осевой DN15	
n	Kv, м3/ч	n	Kv, м3/ч	n	Kv, м3/ч	n	Kv, м3/ч
1	0,20	1	0,16	1	0,19	1	0,17
2	0,24	2	0,24	2	0,27	2	0,25
3	0,34	3	0,38	3	0,40	3	0,38
4	0,45	4	0,63	4	0,52	4	0,52
5	0,56	5	0,85	5	0,70	5	0,65
6	0,90	6	1,42	6	1,18	6	0,83

3. Условия хранения и транспортировки

Транспортировка и хранение осуществляется в соответствии с ГОСТ Р 53672-2009.

Допускается транспортировка любыми видами транспорта в соответствии с правилами перевозки грузов, действующих на данном виде транспорта.

Погрузку и разгрузку следует производить с должной осторожностью, избегать ударов и иных механических воздействий, которые могут привести к повреждению изделия. Хранить изделия следует на поддонах в сухих закрытых помещениях и не допускать их контакта с влагой.

Производитель гарантирует соответствие изделий требованиям безопасности при условии соблюдения потребителем правил использования, хранения, монтажа и эксплуатации.

4. Указания по утилизации

Утилизация изделия (переплавка, захоронение, перепродажа) производится в порядке, установленном Законами РФ от 04 мая 1999 г. № 96-ФЗ «Об охране атмосферного воздуха» (с изменениями и дополнениями), от 24 июня 1998 г. № 89-ФЗ (с изменениями и дополнениями) «Об отходах производства и потребления», от 10 января 2002 № 7-ФЗ «Об охране окружающей среды» (с изменениями и дополнениями), а также другими российскими и региональными нормами, актами, правилами, распоряжениями и пр., принятыми во исполнение указанных законов.

5. Гарантийные обязательства

Изготовитель гарантирует соответствие изделий требованиям безопасности, при условии соблюдения потребителем правил использования, транспортировки, хранения, монтажа и эксплуатации. Гарантия распространяется на все дефекты, возникшие по вине завода-изготовителя.

Гарантия не распространяется на дефекты, возникшие в случаях:

- нарушения паспортных режимов хранения, монтажа, испытания, эксплуатации и обслуживания изделия;
- ненадлежащей транспортировки и погрузо-разгрузочных работ;
- наличия следов воздействия веществ, агрессивных к материалам изделия;

- наличия повреждений, вызванных пожаром, стихией, форс-мажорными обстоятельствами;
- повреждений, вызванных неправильными действиями потребителя;
- наличия следов постороннего вмешательства в конструкцию изделия.

Изготовитель оставляет за собой право вносить в конструкцию изделия изменения, не влияющие на заявленные технические характеристики.

Отдел продаж Weser

Санкт-Петербург, ул. Веденеева, д.4
+7(812)313-22-87

info@weser.ru
www.weser.ru

6. Гарантийный талон

Гарантийный талон № _____

Наименование изделия:

№	Модель, артикул	Тип	Кол-во

Дата продажи _____ Подпись продавца _____

Штамп или печать
торгующей организации

Штамп о приемке

Гарантийный срок - 5 лет с момента отгрузки при соблюдении Покупателем требований по монтажу и эксплуатации изделия.

Гарантия предоставляется только при наличии настоящего паспорта.

При предъявлении претензий к качеству товар покупатель предоставляет следующие документы:

1. Заявление в произвольной форме, в котором указываются:
 - название организации или ФИО покупателя;
 - фактический адрес покупателя и контактный телефон;
 - название и адрес организации, производившей монтаж;
 - адрес установки изделия;
 - краткое описание дефекта.
2. Документ, подтверждающий покупку изделия (накладная, квитанция);
3. Фотографии неисправного изделия;
4. Акт гидравлического испытания системы, в которой монтировалось изделие;
5. Копия гарантийного талона со всеми заполненными графами.

С условиями гарантии
согласен:

Покупатель

(подпись)



weser.ru

Надежный поставщик
инженерного оборудования

 wesersys

 gkweser

 rutube.ru