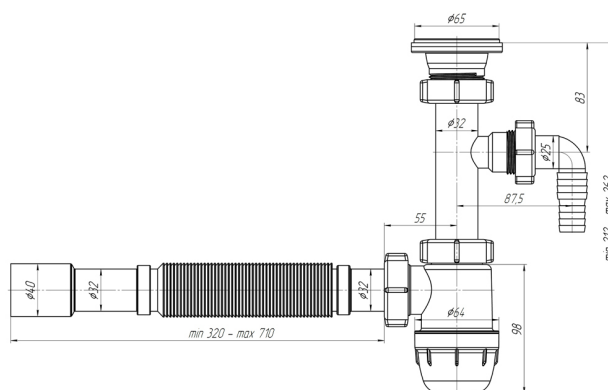




## Технический лист изделия

Артикул: VM1315

**Сифон для раковины АНИ пласт Юнг VM1315 1 1/4 дюйма 32 мм с отводом для стиральной машины и гибкой трубой 32x32/40 мм**



### Характеристики

#### Технические

**Экономия места:** Нет

**Максимальная высота:** 262 мм

**Материал решетки:** Сталь

**Высота гидрозатвора:** 50 мм

**Направление выпуска:** Универсальное

**Диаметр решетки:** 65 мм

**Материал корпуса:** Пластик

**Тип сифона:** Бутылочный

**Перелив:** Без перелива

**Минимальная высота:** 212 мм

**Количество чаш раковины:** 1

**Вид сифона:** Бутылочный

**Регулировка по высоте:** 212-262 мм

**Отводы для стиральной и посудомоечной машины:** Да

**Диаметр входного патрубка:** 32 мм

**Диаметр присоединения:** 40 мм, 32 мм

**Диаметр слива (дюймы):** 1 1/4 дюйма

**Подключение:**  $\varnothing$  32/  $\varnothing$  40

## Общие

**Длина изделия:** 480 мм

**Цвет:** Белый

**Область применения:** Для дома

**Бренд:** АНИ Пласт

**Форма:** Бутылочный

**Гарантия:** 3 года

**Страна:** Россия

**Высота изделия:** 220 мм

**Артикул:** BM1315

**Коллекция:** Юнг

**Длина:** 220 мм

## Логистические

**Штрихкод коробки:** 4630017622016

**Высота коробки:** 390 мм

**Высота упаковки:** 390 мм

**Штрихкод упаковки:** 14630017622013

**Вес коробки брутто (кг):** 5.80

**Количество в упаковке, штук:** 15 шт.

**Упаковок в коробке:** 15.00

**Глубина коробки:** 210 мм

**Глубина упаковки:** 210 мм

**Вес упаковки брутто (кг):** 0.332

**Объем коробки брутто (м3):** 0.046683

**Ширина коробки:** 570 мм

**Ширина упаковки:** 570 мм