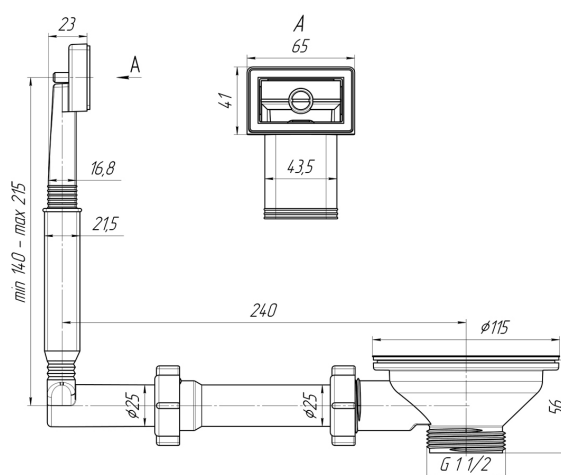




## Технический лист изделия

Артикул: N305

### Перелив жесткий для мойки АНИ пласт N305 с прямоугольным вертикальным корпусом 3 1/2 дюйма



## Характеристики

### Технические

**Диаметр слива (дюймы):** 3 1/2 дюйма

**Диаметр присоединения:** 40 мм

**Максимальная высота:** 215 мм

**Материал решетки:** Сталь

**Направление выпуска:** Вертикальное (в пол, прямое)

**Диаметр решетки:** 115 мм

**Материал корпуса:** Пластик

**Перелив:** Прямоугольный

**Минимальная высота:** 140 мм

**Выпуск.:**  $\phi 115$

**Количество чаш раковины:** 1

**Регулировка по высоте:** 140-215 мм

**Отводы для стиральной и посудомоечной машины:** Нет

## **Общие**

**Цвет:** Белый

**Область применения:** Для дома

**Бренд:** АНИ Пласт

**Страна:** Россия

**Артикул:** N305

**Длина:** 309 мм

## **Логистические**

**Штрихкод коробки:** 4607057962440

**Высота упаковки:** 570 мм

**Штрихкод упаковки:** 4607057962457

**Вес коробки брутто (кг):** 7.90

**Упаковок в коробке:** 20.00

**Количество в упаковке, штук:** 20 шт.

**Глубина упаковки:** 210 мм

**Вес упаковки, Нетто:** 7,04 кг

**Вес упаковки брутто (кг):** 0.348

**Объем коробки брутто (м3):** 0.046683

**Ширина упаковки:** 390 мм