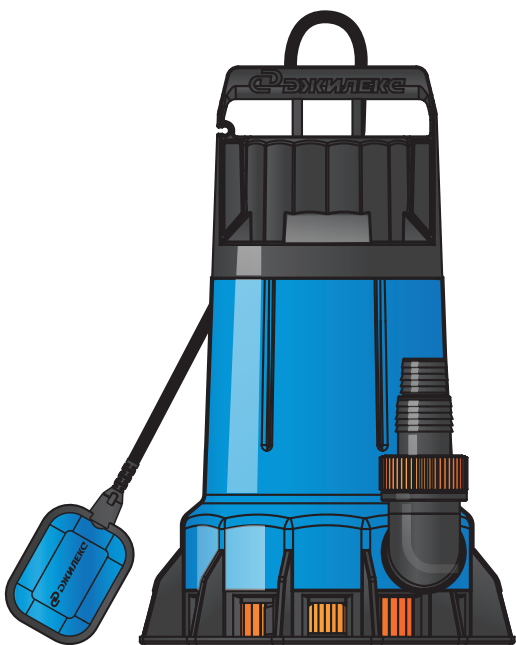
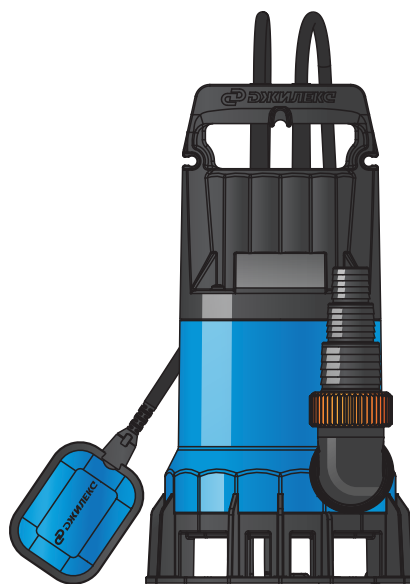


ИНСТРУКЦИЯ ПО ЭКСПЛУАТАЦИИ

*электрического центробежного насоса погружного
(с поплавковым выключателем)*



«ДРЕНАЖНИК»



«ФЕКАЛЬНИК»

Уважаемый Покупатель, благодарим Вас за покупку!
Уверены, наше оборудование станет надежным помощником в Вашем доме.

1. ОБЩИЕ ДАННЫЕ

1.1. Область применения

Насос серий «ДРЕНАЖНИК» и «ФЕКАЛЬНИК» (рисунок 1), далее по тексту «насос», предназначен для отвода слабо загрязнённых и сильно загрязнённых вод с органическими включениями. Насос применяется для откачивания воды из подвалов, сточных канав и бассейнов. Также используется для орошения или подачи чистой воды из колодцев, открытых водоемов и емкостей.

1.2. Пример обозначения

«ФЕКАЛЬНИК»* 200*/7Н*****

* Серия насоса.

** Максимальный расход при свободном изливе, л/мин.

*** Максимальный напор, м.

**** Материал корпуса.

2. БЕЗОПАСНОСТЬ

2.1. Обозначения предупреждений в инструкции по эксплуатации



Опасность поражения электрическим током

ВНИМАНИЕ! — обозначает рекомендации по безопасности, несоблюдение которых может повлечь за собой угрозу для функционирования насоса.

2.2. Требования безопасности для пользователя

Для предотвращения несчастных случаев необходимо соблюдать действующие предписания в строгом соответствии с «Правилами технической эксплуатации электроустановок потребителей» и «Правилами техники безопасности при эксплуатации электроустановок потребителей» (ПТЭ и ПТБ).

2.3. Нарушение требований безопасности

Неисполнение требований безопасности влечет за собой угрозу для жизни и здоровья пользователя. Использование насоса не по назначению может привести к поломке и отказу в гарантийном ремонте.

2.4. Эксплуатационные ограничения

Надежность работы насоса гарантируется только в случае соблюдения положений настоящей инструкции по эксплуатации.

- Не допускается работа насоса без воды более 5-10 секунд («сухой ход»).
- Не допускается работа насоса без расхода воды («в тупик»).
- Максимальная глубина погружения насоса — не более 8 метров под «зеркало воды».
- Не допускается перекачивание воды с длинноволокнистыми включениями (волосы, предметы гигиены и т. п.).
- Не допускается работа насоса во время нахождения в воде людей и животных.
- Не допускается перекачивание горючих, химически активных жидкостей, жидкостей с высокой концентрацией соли, а также воды, содержащей абразивные вещества и твердые предметы.
- Не допускается перекачивание вязких жидкостей, в т.ч. фекальных масс.
- Максимальное количество включений насоса — не более 20 в час.
- Запрещается перекачивание воды с температурой ниже +1°C и выше +35°C.
- Запрещается использовать электрокабель для подвешивания и опускания насоса.
- Запрещается эксплуатация насоса с поврежденным электрокабелем.
- Насос не предназначен для использования лицами, включая детей, с пониженными физическими, сенсорными или умственными способностями или при отсутствии жизненного опыта и знаний, если они не находятся под присмотром или не проинструктированы о правилах пользования насосом лицом, ответственным за их безопасность.



При повреждении электрокабеля замену должны производить сервисная служба или другой квалифицированный персонал. Требования распространяются и на работы по изменению длины электрокабеля. Изменение длины электрокабеля при правильном соединении с помощью термоусадочной муфты не влияет на гарантию завода-изготовителя.

3. ТРАНСПОРТИРОВАНИЕ И ХРАНЕНИЕ

Насос в упакованном виде может транспортироваться автомобильным и железнодорожным транспортом крытого исполнения или в контейнерах, а также авиационным и водным транспортом на любые расстояния с любой скоростью в соответствии с правилами перевозки грузов, действующими на транспорте каждого вида. Упакованный насос в транспортных средствах должен быть надежно закреплен для обеспечения устойчивого положения и предотвращения перемещения при транспортировке, а также защищен от прямого воздействия атмосферных осадков и солнечных лучей. Условия транспортирования насоса в части воздействия климатических факторов должны соответствовать условиям хранения 5 по ГОСТ 15150, механических факторов - по группе С ГОСТ 23216.

Хранение насоса осуществляется в закрытых помещениях при температуре от -50°С до +50°С. Условия хранения насоса – по группе 4 ГОСТ 15150.

4. ТЕХНИЧЕСКИЕ ХАРАКТЕРИСТИКИ

4.1. Особенности моделей

Насос серии «ДРЕНАЖНИК» (рисунок 2) предназначен для отвода слабо загрязненных вод с органическими включениями размером не более 5 мм (для моделей 85/6, 110/8, 220/12), 6 мм (для моделей 200/25, 350/17) и 40 мм (для модели 550/40). В нижней части насоса установлен съемный фильтр (кроме модели 550/40). Он предотвращает попадание частиц, превышающих пропускную способность насоса. Демонтаж/монтаж фильтра не влияет на гарантию.

Насос серии «ФЕКАЛЬНИК» (рисунок 3) предназначен для отвода сильно загрязненных вод с органическими включениями размером не более

32 мм (для моделей 115/5, 140/6), 35 мм (для моделей 200/7Н, 200/7, 230/8, 260/10Н) и 37 мм (для модели 330/12). Насосы не предназначены для перекачивания вязких жидкостей.

4.2. Устройство насосов

Общий вид насоса серии «ДРЕНАЖНИК»:

1. Корпус насоса
2. Рукоятка для переноски
3. Поплавковый выключатель
4. Отверстие для выпуска воздуха
5. Всасывающие окна
6. Съемный фильтр
7. Штуцер с накидной гайкой
8. Электрокабель с вилкой

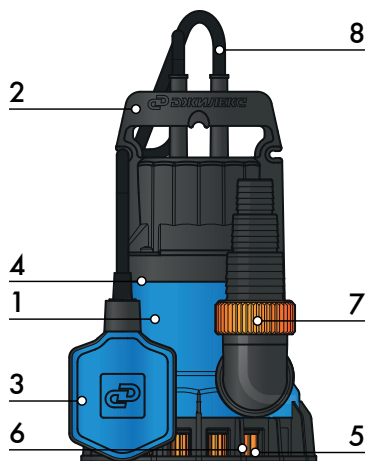


Рисунок 2

Общий вид насоса серии «ФЕКАЛЬНИК»:

1. Корпус насоса
2. Рукоятка для переноски
3. Поплавковый выключатель
4. Отверстие для выпуска воздуха
5. Всасывающие окна
6. Штуцер с накидной гайкой
7. Электрокабель с вилкой

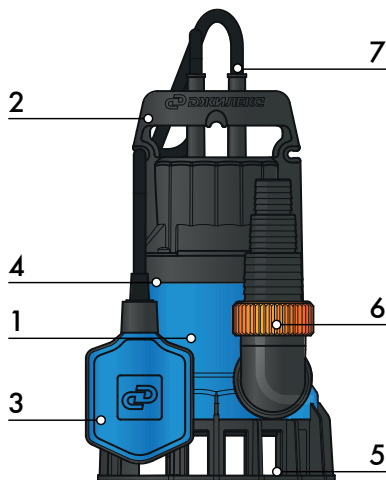


Рисунок 3

■ Насос состоит из гидравлической части и электродвигателя. Электродвигатель однофазный, асинхронный, с пусковым конденсатором, располагается вертикально в верхней части корпуса, охлаждается перекачиваемой водой, благодаря чему насос может работать при неполном погружении

в воду. Термореле в составе электродвигателя защищает его от перегрева и выхода из строя при аварийном режиме работы.

- Насос серии «ДРЕНАЖНИК» оснащен рабочим колесом закрытого типа. Насос серии «ФЕКАЛЬНИК» — открытого типа. Это влияет на расходно-напорные характеристики насоса и максимально допустимый размер органических включений в перекачиваемой воде.

- Воздушный клапан в полости корпуса исключает образование воздушной пробки.

- Насос оснащен поплавковым выключателем. При изменении положения поплавковый выключатель включает или отключает насос. При положении вверх (примерно на 45°) – включает, вниз (примерно на -45°) – выключает.

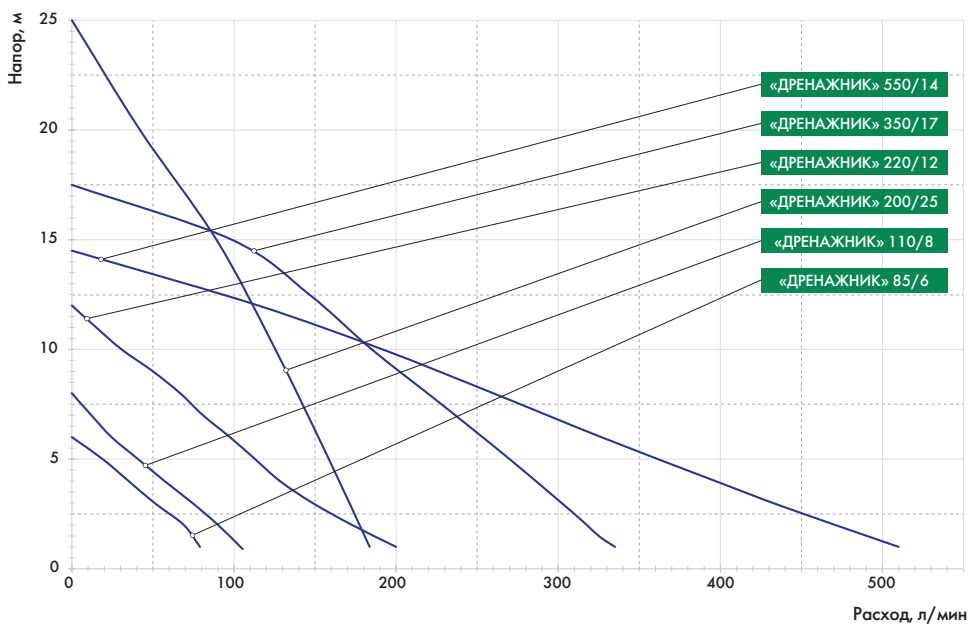
- Насос оснащен штуцером с накидной гайкой для быстрого присоединения шланга напорной магистрали к насосу. Присоединительные размеры штуцера указаны в п.4.3. и п.4.4.

4.3. Технические характеристики насосов серии «ДРЕНАЖНИК»

Наименование параметра	Максимальный расход	Максимальный напор	Потребляемый ток	Потребляемая мощность	Присоединительный размер	Максимальная глубина погружения под «зеркало воды»	Макс. размер пропускаемых частиц	Корпус насоса	Тип выключателя	Степень защиты	Температура перекачиваемой воды	Длина электрокабеля
Насос	л/мин	м	А	Вт	мм (дюйм)	м	мм				°С	м
85/6	85	6	1.6	350	25 (1) 32 (1 1/4) 40 (1 1/2)	8	5	Пластик	Поплавковый	IPX 8	от +1 до +35	5
110/8	110	8	1.8	400								7
220/12	220	12	3.4	750								10
200/25	200	25	5.3	1200	32 (1 1/4) 40 (1 1/2)	8	6	Пластик	Поплавковый	IPX 8	от +1 до +35	10
350/17	350	17	5.3	1200								
550/14	550	14	7.9	1700	40 (1 1/2) 51(2) 66 (2 1/2)	8	40	Пластик	Поплавковый	IPX 8	от +1 до +35	10

Допускается отклонение значений гидравлических характеристик насоса от номинальных до 15%. Допускается превышение величин потребляемых тока и мощности от номинальных до 15%.

Графики расходно - напорных характеристик насосов серии «ДРЕНАЖНИК»



Заявленные характеристики насосов были получены при испытании с холодной чистой водой без газа и абразивных примесей, а также напорной магистралью диаметром 40 мм и напряжением электросети 220 В.

4.4. Технические характеристики насосов серии «ФЕКАЛЬНИК»

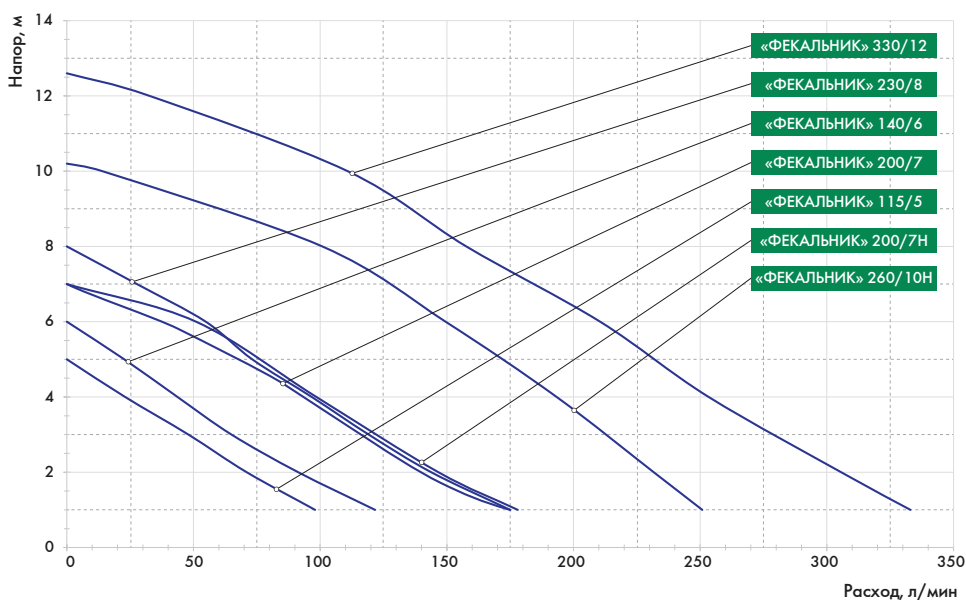
Наименование параметра	Максимальный расход	Максимальный напор	Потребляемый ток	Потребляемая мощность	Присоединительный размер	Максимальная глубина погружения под «зеркало воды»	Макс. размер пропускаемых частиц	Корпус насоса	Тип выключателя	Степень защиты	Температура перекачиваемой воды	Длина электрокабеля
Насос	л/мин	м	А	Вт	мм (дюйм)	м	мм				°С	м
115/5	115	5	1.6	350	25 (1) 32 (1 1/4) 40 (1 1/2)	8	32	П*	Поплавковый	IPX 8	от +1 до +35	5
140/6	140	6	1.8	400								7
200/7	200	7	3.4	750								10
200/7Н	200	7	2.1	450	32 (1 1/4)		Н**	10				
230/8	230	8	3.4	750	25 (1) 32 (1 1/4) 40 (1 1/2)		П*	7				
260/10Н	260	10	3.6	800	25 (1) 32 (1 1/4)		Н**	10				
330/12	330	12	5.4	1200	32 (1 1/4) 40 (1 1/2)	П*						

Допускается отклонение значений гидравлических характеристик насоса от номинальных до 15%. Допускается превышение величин потребляемых тока и мощности от номинальных до 15%.

*П - пластик (в обозначении не указывается);

**Н - нержавеющая сталь.

Графики расходно - напорных характеристик насосов серии «ФЕКАЛЬНИК»



Заявленные характеристики насосов были получены при испытании с холодной чистой водой без газа и абразивных примесей, а также напорной магистралью диаметром 40 мм и напряжением электросети 220 В.

5. МОНТАЖ

5.1. Правила установки насоса в источник

ВНИМАНИЕ! Насос должен устанавливаться лицами, имеющими необходимые компетенции и квалификацию.

- Для подвешивания и опускания насоса в источник используйте веревку или капроновый шнур*, закрепленный за рукоятку насоса.

- Убедитесь, что шнур способен выдержать вес насоса и напорной магистрали с водой.
- Используйте насос только в вертикальном положении. Переносите насос за рукоятку.
- Проверьте свободное перемещение поплавкового выключателя. Размер приемка должен быть не менее 500 мм.
- Проверьте отключение насоса в нижнем положении поплавкового выключателя. Отрегулируйте длину шнура (рисунок 4).
- При минимальном уровне воды поплавковый выключатель должен отключать насос. Если после отключения оставшаяся в напорной магистрали вода сливается обратно, и насос вновь включается, установите обратный клапан на выходе из насоса.*
- Для оптимальной работы полностью погрузите насос в воду.

5.2. Монтаж насоса

- Перед погружением проверьте работу насоса, включив в электросеть на 5-10 секунд и приподняв поплавковый выключатель.
- Подсоедините напорную магистраль. При временной установке используйте гибкие шланги*, при постоянной — полиэтиленовые трубы (ПНД)*. Перед присоединением шланга удалите неиспользуемую часть штуцера (рисунок 4).
- Диаметр гибкого шланга должен соответствовать диаметру штуцера насоса. После установки плотно затяните шланг хомутом*.
- Для присоединения жесткого трубопровода открутите накидную гайку на штуцере насоса и присоедините «УЖ» адаптер G1".
- К «УЖ» адаптеру G1 присоедините компрессионную муфту с внутренней резьбой G1".
- К муфте присоедините напорную трубу ПНД. Опустите насос в воду, придерживая за шнур.
- Подключите насос к электросети. Насос сразу начнет работать.

* приобретается отдельно.

Схема погружения насоса

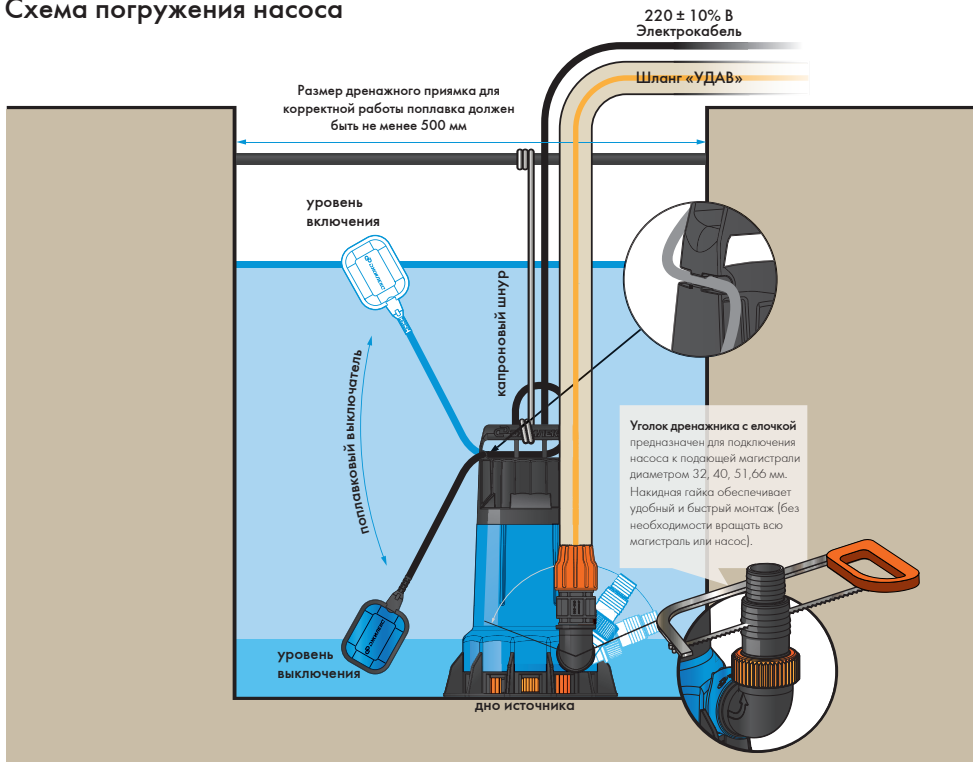


Рисунок 4 (на примере изображен насос «ДРЕНАЖНИК» 350/17).

5.3. Подключение насоса к электросети

Насос подключается к электросети 220 В ± 10%, 50 Гц ± 2,5.



Электромонтажные работы по установке розетки, УЗО, предохранителей, их подключение к питающей электросети и заземление должен выполнять электрик в строгом соответствии с «Правилами технической эксплуатации электроустановок потребителей» и «Правилами техники безопасности при эксплуатации электроустановок потребителей» (ПТЭ и ПТБ).

- Не допускайте эксплуатации насоса без заземления.
- Место подключения насоса в электросеть должно быть защищено от попадания воды.

5.4.2. «УЖ» шланг

«УЖ» шланг (рисунок 6) предназначен для холодного хозяйственного водоснабжения при всасывании, нагнетании и отводе воды. Обеспечивает подключение к насосам серий «ДРЕНАЖНИК» и «ФЕКАЛЬНИК».

«УЖ» шланг используется с погружными насосами с напором до 30 м, резьбовым выходом G1 1/2 через адаптер или обратный клапан.



Рисунок 6. Использование насоса с «УЖ» шлангом

6. ОБСЛУЖИВАНИЕ



Во время эксплуатации насос не требует технического обслуживания. В случае демонтажа отключите насос от электросети.

Уменьшение максимального напора свидетельствует об износе гидравлической части насоса. В этом случае обратитесь в сервисный центр.

7. ГАРАНТИЙНЫЕ ОБЯЗАТЕЛЬСТВА

Гарантийный срок — 1 год с даты продажи конечному потребителю. Гарантийные обязательства выполняются при условии соблюдения потребителем правил эксплуатации, хранения, транспортировки, монтажа и требований настоящей инструкции. Изготовитель не несет ответственности за ущерб, причиненный покупателю в результате неправильного монтажа и неправильной эксплуатации изделия.

8. УСЛОВИЯ ВЫПОЛНЕНИЯ ГАРАНТИЙНЫХ ОБЯЗАТЕЛЬСТВ

Гарантия не распространяется на:

- повреждения, возникшие в результате несоблюдения требований настоящей инструкции по эксплуатации, самостоятельной разборки или ремонта, неправильного монтажа или подключения;
- повреждения, полученные в результате неправильной транспортировки или хранения, удара или падения, при наличии внешних механических повреждений или следов воздействия химически активных веществ.

ВНИМАНИЕ! При покупке насоса требуйте проверки комплектности и заполнения гарантийного талона. При несоблюдении требований сервисный центр вправе отказать в гарантийном обслуживании.

9. ОКОНЧАНИЕ СРОКА СЛУЖБЫ. СВЕДЕНИЯ ОБ УТИЛИЗАЦИИ



Не выбрасывайте изделия с бытовыми отходами. Использованные изделия должны собираться в специализированные контейнеры и утилизироваться в пунктах сбора, предусмотренных для этих целей. Для получения рекомендаций по утилизации обратитесь в местные органы власти или в магазин.

ВНИМАНИЕ! Изделия должны быть утилизированы безопасным для окружающей среды способом в соответствии с законодательством об охране окружающей среды и санитарно-эпидемиологическими требованиями и/или рекомендациями местных органов власти об утилизации данного товара.

10. НЕПОЛАДКИ: ПРИЧИНЫ И ИХ УСТРАНЕНИЕ

Неисправности	Возможные причины	Устранение
1. Насос не работает.	<p>1.1. Отсутствие напряжения в электросети.</p> <p>1.2. Рабочее колесо заблокировано посторонним предметом.</p> <p>1.3. Срабатывает защита от утечки тока (УЗО).</p> <p>1.4. Повреждение электродвигателя или неисправность конденсатора.</p>	<p>1.1. Проверить напряжение в электросети.</p> <p>1.2. Освободить рабочее колесо от постороннего предмета, аккуратно сняв фильтр на основании насоса.</p> <p>1.3. Обратиться в сервисный центр.</p> <p>1.4. Обратиться в сервисный центр.</p>
2. Насос работает, но нет подачи воды.	<p>2.1. Засорение всасывающих окон.</p> <p>2.2. Воздух попал в насос.</p> <p>2.3. Засорилось отверстие для выпуска воздуха.</p>	<p>2.1. Очистить всасывающие окна.</p> <p>2.2. Включить насос несколько раз или наклонить насос на бок.</p> <p>2.3. Очистить отверстие для выхода воздуха.</p>
3. Насос плохо качает воду.	<p>3.1. Засорение всасывающих окон.</p> <p>3.2. Засорение напорной трубы.</p> <p>3.3. Износ рабочего колеса.</p>	<p>3.1. Очистить всасывающие окна.</p> <p>3.2. Очистить напорную трубу.</p> <p>3.3. Обратиться в сервисный центр.</p>
4. Срабатывает термозащита.	<p>4.1. Напряжение электросети не соответствует указанному (напряжение слишком высокое или слишком низкое).</p> <p>4.2. Насос работал с горячей водой.</p> <p>4.3. Насос работал без воды.</p> <p>4.4. Слишком вязкая жидкость.</p> <p>4.5. Засорение насоса.</p> <p>4.6. Рабочее колесо насоса заблокировано посторонним предметом.</p>	<p>4.1.-4.4. Отключить от электросети, устранить причину перегрева, дождаться охлаждения насоса и вновь включить насос.</p> <p>4.5. Очистить от засора всасывающую часть насоса или напорную магистраль.</p> <p>4.6 Освободить рабочее колесо от постороннего предмета.</p>

11. КОМПЛЕКТ ПОСТАВКИ

№	Наименование	Количество
1	Насос в сборе	1
2	Штуцер с накидной гайкой	1
3	Инструкция по эксплуатации + гарантийный талон	1
4	Тара упаковочная	1

12. СВИДЕТЕЛЬСТВО О ПРИЕМКЕ

ДАТА ИЗГОТОВЛЕНИЯ _____



Все модели, за исключением моделей «ФЕКАЛЬНИК» 200/7Н и 260/10Н:

Завод-изготовитель: ООО «ДЖИЛЕКС», 142180, Московская обл., г. Подольск, ул. Индустриальная (Климовск мкр.), д. 9, тел.: +7 (499) 400 5555, www.jeelex.ru

Продукция изготовлена по ТУ 3468-001-61533394-2014 и соответствует требованиям Технических регламентов Таможенного союза: ТР ТС 004/2011 «О безопасности низковольтного оборудования», ТР ТС 020/2011 «Электромагнитная совместимость технических средств».

Сертификат соответствия № ЕАЭС RU С-RU.АЖ36.В.00110/20, выдан Органом по сертификации Общества с ограниченной ответственностью «Центр оценки качества продукции» 12.10.2020 г., срок действия до 11.10.2025 г.

Декларация о соответствии требованиям ТР ЕАЭС 037/2016 «Об ограничении применения опасных веществ в изделиях электротехники и радиоэлектроники» ЕАЭС № RU Д-RU.АЖ36.В.00189/20 зарегистрирована Органом по сертификации Общества с ограниченной ответственностью «Центр оценки качества продукции» 12.02.2020 г., действует до 11.02.2025 г.

Декларация о соответствии требованиям ТР ТС 010/2011 «О безопасности машин и оборудования» ЕАЭС № RU Д-RU.АЖ36.В.00470/20 зарегистрирована Органом по сертификации Общества с ограниченной ответственностью «Центр оценки качества продукции» 09.10.2020 г., срок действия до 08.10.2025 г.

Декларация о соответствии требованиям ТР ЕАЭС 037/2016 «Об ограничении применения опасных веществ в изделиях электротехники и радиоэлектроники» ЕАЭС № RU Д-RU.АЖ36.В.00471/20 зарегистрирована Органом по сертификации Общества с ограниченной ответственностью «Центр оценки качества продукции» 09.10.2020 г., срок действия до 08.10.2025 г.

Модели «ФЕКАЛЬНИК» 200/7Н и 260/10Н:

Изготовитель: «ZHENJIANG DONGBANG INTERNATIONAL CO., LTD». Адрес: 16F Dongbang international business tower, №288, Jiefang road Zhenjiang Jiangsu, China (Китай). Произведено под контролем и для компании ООО «ДЖИЛЕКС». Импортёр: ООО «ДЖИЛЕКС», Россия, 142180, Московская обл., г. Подольск, ул. Индустриальная (Климовск мкр.), д. 9, тел.: +7 (499) 400 5555, www.jeelex.ru

Сертификат соответствия требованиям ТР ТС 004/2011 «О безопасности низковольтного оборудования», ТР ТС 010/2011 «О безопасности машин и оборудования», ТР ТС 020/2011 «Электромагнитная совместимость технических средств» № ЕАЭС RU С-CN.НВ29.В.01711/21, выдан органом по сертификации продукции Общества с ограниченной ответственностью «Сфера», срок действия с 26.03.2021г. до 25.03.2026г. включительно.

Декларация соответствия требованиям ТР ЕАЭС 037/2016 «Об ограничении применения опасных веществ в изделиях электротехники и радиоэлектроники» ЕАЭС № RU Д-CN.РА01.В.12573/21, срок действия с 14.04.2021г до 13.04.2026 г. включительно.

Насос является технически сложным товаром в соответствии с Законом РФ от 07.02.1992 № 2300-1 «О защите прав потребителей».



Редакция 1.10/24

Техническая консультация:

тел: +7 (499) 400-55-55 доб: 48-10, 48-11.

www.jeelex.ru

13. СОДЕРЖАНИЕ

1. Общие данные	3
1.1. Область применения.....	3
1.2. Пример обозначения.....	3
2. Безопасность	3
2.1. Обозначения предупреждений в инструкции по эксплуатации.....	3
2.2. Требования безопасности для пользователя.....	3
2.3. Нарушение требований безопасности.....	4
2.4. Эксплуатационные ограничения.....	4
3. Транспортирование и хранение	5
4. Технические характеристики	5
4.1. Особенности моделей.....	5
4.2. Устройство насосов.....	6
4.3. Технические характеристики насосов серии «ДРЕНАЖНИК».....	7
4.4. Технические характеристики насосов серии «ФЕКАЛЬНИК».....	9
5. Монтаж	10
5.1. Правила установки насоса в источник.....	10
5.2. Монтаж насоса.....	11
5.3. Подключение насоса к электросети.....	12
5.4. Дополнительное оборудование.....	13
5.4.1. Шланг и удлинитель шланга «УДАВ».....	13
5.4.2. «УЖ» шланг.....	14
6. Обслуживание	14
7. Гарантийные обязательства	15
8. Условия выполнения гарантийных обязательств	15
9. Окончание срока службы. Сведения об утилизации	15
10. Неполадки: Причины и их устранение	16
11. Комплект поставки	17
12. Свидетельство о приемке	17

УСЛОВИЯ ГАРАНТИИ



Условием бесплатного гарантийного обслуживания оборудования является его бережная эксплуатация, в соответствии с требованиями инструкции, прилагающейся к оборудованию, а также отсутствие механических повреждений и правильное хранение.

При обнаружении недостатков оборудование принимается на диагностику и ремонт. Срок проведения диагностики и выполнения ремонта – сорок пять календарных дней с момента предъявления оборудования в авторизованный сервисный центр.

Дефекты оборудования, которые проявились в течение гарантийного срока по вине завода-изготовителя, будут устранены по гарантии сервисными центрами при соблюдении следующих условий:

- предъявление неисправного устройства в сервисный центр в надлежащем (чистом, внешне очищенном от смываемых инородных тел) виде;*

Гарантийное обслуживание не распространяется на периодическое обслуживание, установку, настройку и демонтаж оборудования.

Право на гарантийное обслуживание утрачивается в случае:

- проведения ремонта организациями, не имеющими разрешения завода-изготовителя;
- если оборудование было разобрано, отремонтировано или испорчено самим потребителем или иным третьим лицом;
- возникновения дефектов изделия вследствие механических повреждений, несоблюдения условий эксплуатации и хранения, стихийных бедствий, попадания вовнутрь изделия посторонних предметов.
- прочих причин, находящихся вне контроля продавца и изготовителя.

В случае необоснованности претензий к работоспособности оборудования диагностика является платной услугой и оплачивается покупателем.

Покупатель не вправе обменять оборудование надлежащего качества на аналогичный товар у продавца (изготовителя), у которого это оборудование было приобретено, если он не подошел по форме, габаритам, фасону, расцветке, размеру или комплектации.

С момента подписания Покупателем Гарантийного талона считается, что:

- вся необходимая информация о купленном оборудовании и его потребительских свойствах предоставлена Покупателю в полном объеме, в соответствии со ст. 10 Закона «О защите прав потребителей»;
- претензий к внешнему виду не имеется;
- оборудование проверено и получено в полной комплектации;
- с условиями эксплуатации и гарантийного обслуживания покупатель ознакомлен.

* Сервисный центр оставляет за собой право отказать в приеме неисправного оборудования для проведения ремонта в случае предъявления оборудования в ненадлежащем виде.

Покупатель:

(подпись) (Ф. И. О.)

Наименование оборудования
« _____ »

Дата продажи
« _____ » 20 ____ г.

Подпись продавца

(подпись) (Ф. И. О.)

Печать торгующей организации м. п.

Наименование оборудования
« _____ »

Дата продажи
« _____ » 20 ____ г.

Подпись продавца

(подпись) (Ф. И. О.)

Печать торгующей организации м. п.

Наименование оборудования
« _____ »

Дата продажи
« _____ » 20 ____ г.

Подпись продавца

(подпись) (Ф. И. О.)

Печать торгующей организации м. п.

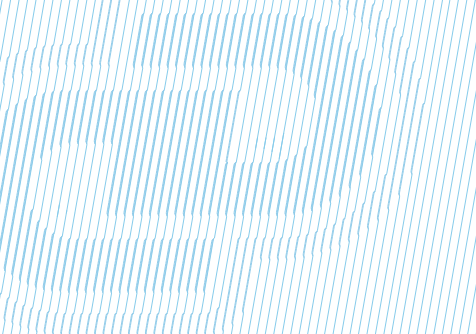
ГАРАНТИЙНЫЙ ТАЛОН

СЕРИЙНЫЙ
НОМЕР

Уважаемый покупатель!
Благодарим Вас за покупку. Пожалуйста, ознакомьтесь с условиями гарантийного обслуживания
и распишитесь в талоне.

Срок службы – 3 года.

Гарантийный срок эксплуатации – 1 год.



Наименование оборудования « _____ »

Дата продажи « ____ » _____ 20__ г.

Подпись продавца _____ / _____
(подпись) (Ф.И.О.)

м.п.

Адреса сервисных центров смотрите на сайте www.jeelex.ru

В случае обнаружения неисправности оборудования по вине завода-изготовителя
в период гарантийного срока и после его истечения необходимо обратиться
в специализированный сервисный центр, авторизованный изготовителем.



ОТРЫВНОЙ ТАЛОН «ДЖИЛЕКС»

СЕРИЙНЫЙ
НОМЕР

ОТРЫВНОЙ ТАЛОН «ДЖИЛЕКС»

СЕРИЙНЫЙ
НОМЕР

ОТРЫВНОЙ ТАЛОН «ДЖИЛЕКС»

СЕРИЙНЫЙ
НОМЕР