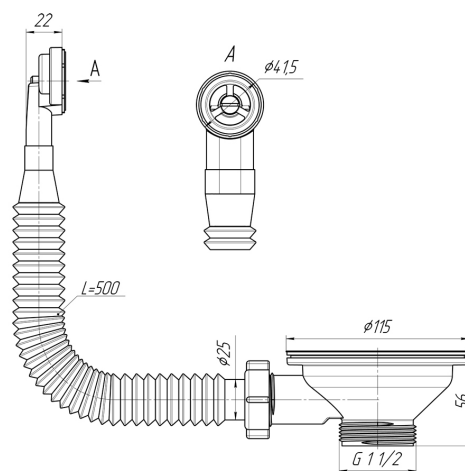




Технический лист изделия

Артикул: N320S

Перелив гибкий для мойки АНИ пласт N320S с круглым вертикальным корпусом 3 1/2 дюйма



Характеристики

Технические

Выпуск.: \varnothing 115

Количество чаш раковины: 1

Отводы для стиральной и посудомоечной машины: Нет

Диаметр слива (дюймы): 3 1/2 дюйма

Диаметр присоединения: 40 мм

Материал решетки: Сталь

Направление выпуска: Вертикальное (в пол, прямое)

Диаметр решетки: 115 мм

Материал корпуса: Пластик

Перелив: Круглый

Логистические

Вес упаковки брутто (кг): 0.35

Объем коробки брутто (м3): 0.024024
Ширина коробки: 270 мм
Ширина упаковки: 280 мм
Штрихкод коробки: 4607057968282
Высота коробки: 70 мм
Высота упаковки: 390 мм
Штрихкод упаковки: 14607057968289
Вес коробки брутто (кг): 3.85
Количество в упаковке, штук: 10 шт.
Упаковок в коробке: 10.00
Глубина коробки: 300 мм
Глубина упаковки: 220 мм
Вес упаковки, Нетто: 3,34 кг

Общие

Артикул: N320S
Цвет: Белый
Область применения: Для дома
Бренд: АНИ Пласт
Страна: Россия