

ООО «Снаб-мет»
194017, г. Санкт-Петербург, вн. Тер. г. Муниципальный округ
Светлановское, пр-т Удельный, д.5, лит. А, пом.42-Н, ОФ.509.

ПАСПОРТ.

Люки чугунные
смотровых колодцев
типа «Т» 4-х ушковый (С 250) 1-60
ГОСТ 3634-2019.

Партия № _____

Количество изделий _____ комплектов

Гарантийный срок эксплуатации - 3 года со дня ввода люков в эксплуатацию и не более 5 лет с момента отгрузки предприятия – изготовителя.

Свидетельство о приёмке Люки чугунные тяжелые 4-х ушковые смотровых колодцев, соответствуют ГОСТ 3634 – 2019 и признаны годными к эксплуатации. Предусматривается механическая обработка обеих сопрягаемых опорных поверхностей.

Дата приемки _____

МП

ОТК _____

Основные данные и характеристики:

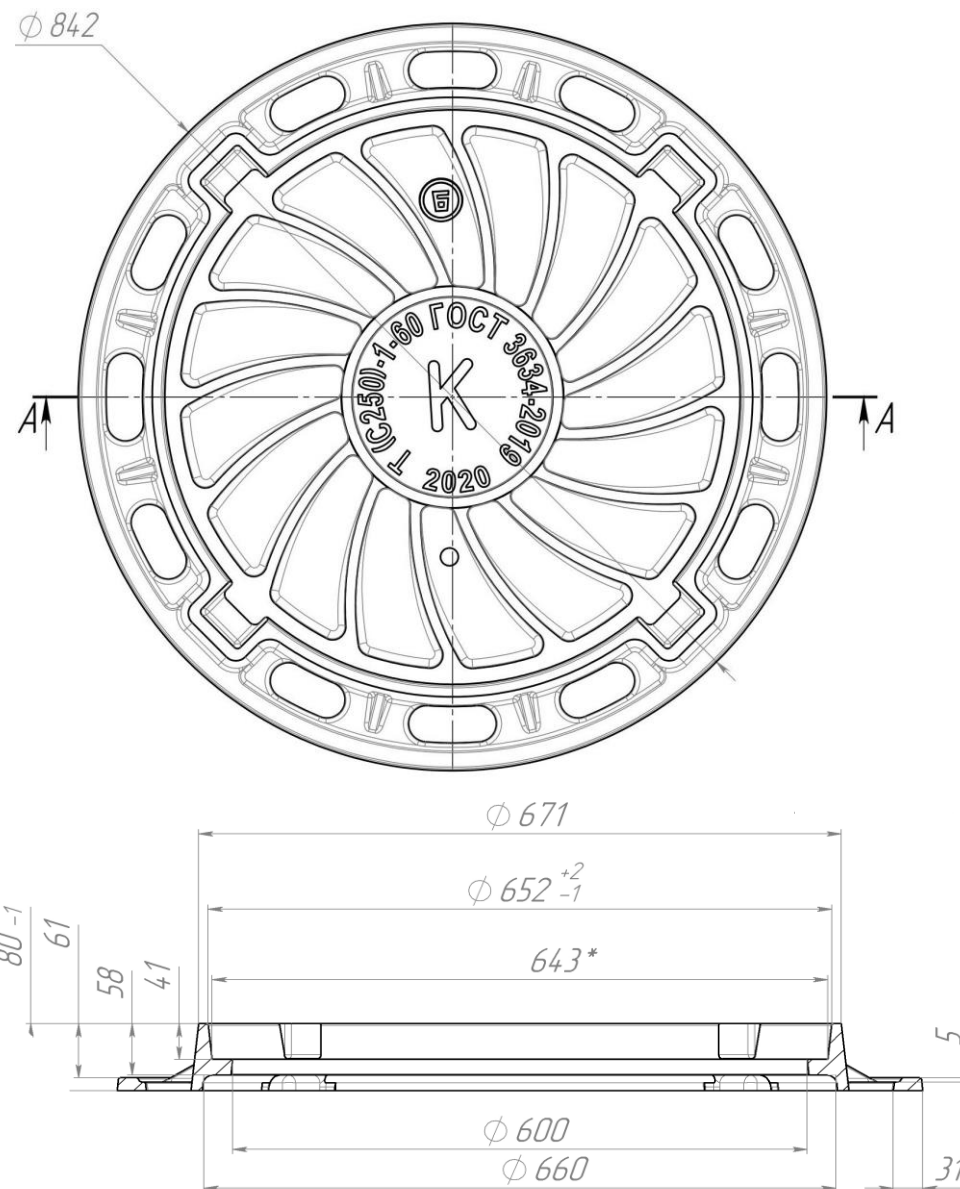
Диаметр корпуса, мм 840

Высота корпуса, мм 80

Габариты проема, мм 600

Нормативная нагрузка, кН 250

Масса люка, кг, не более 92-98 кг



1 – крышка люка тип Т (С250)1-60 4-х ушковая ГОСТ3634-2019

; 2 – корпус люка тип Т (С250) 1-60 Н80 4-х ушковая ГОСТ3634-2019