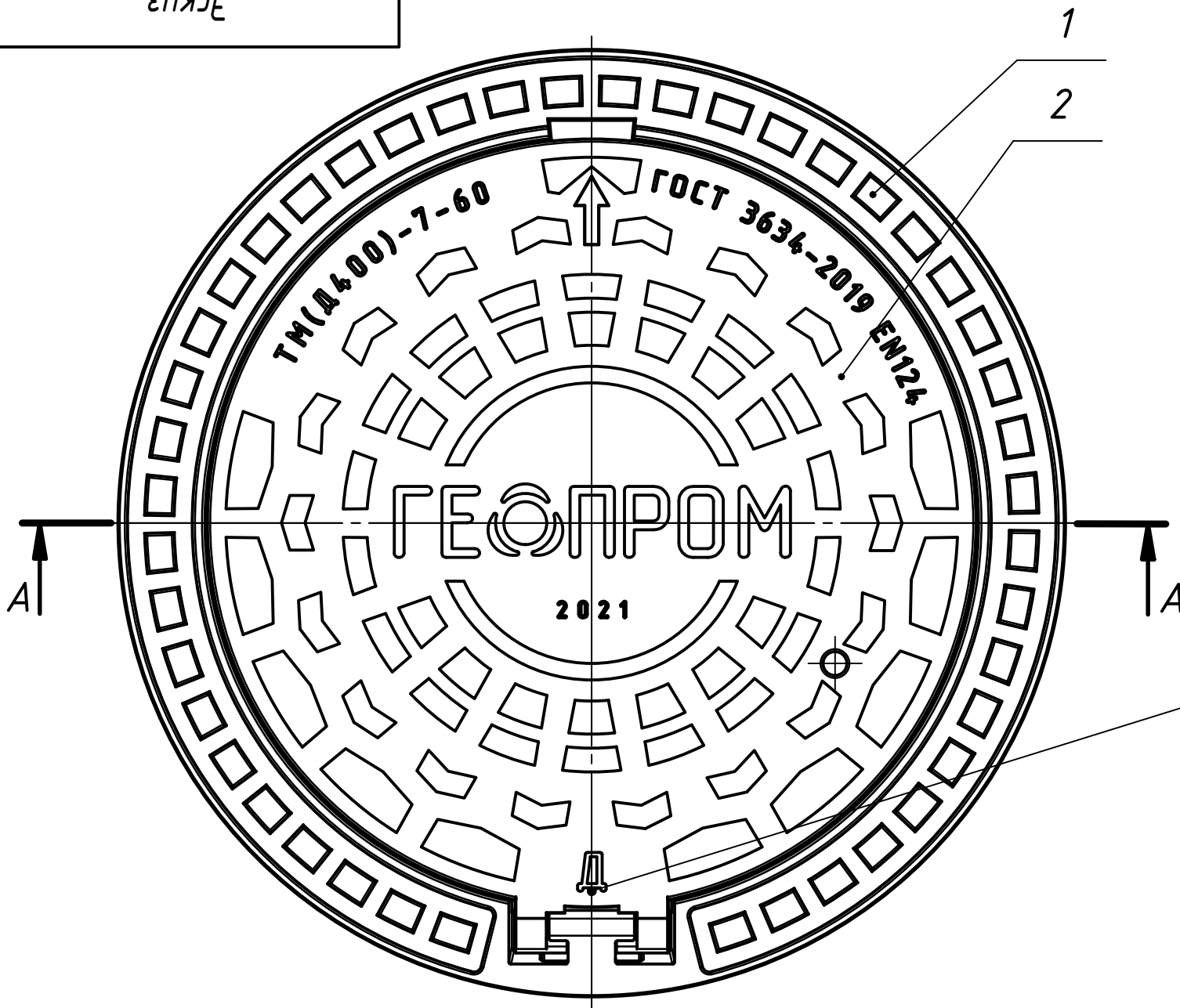


ЭПХЗЭ

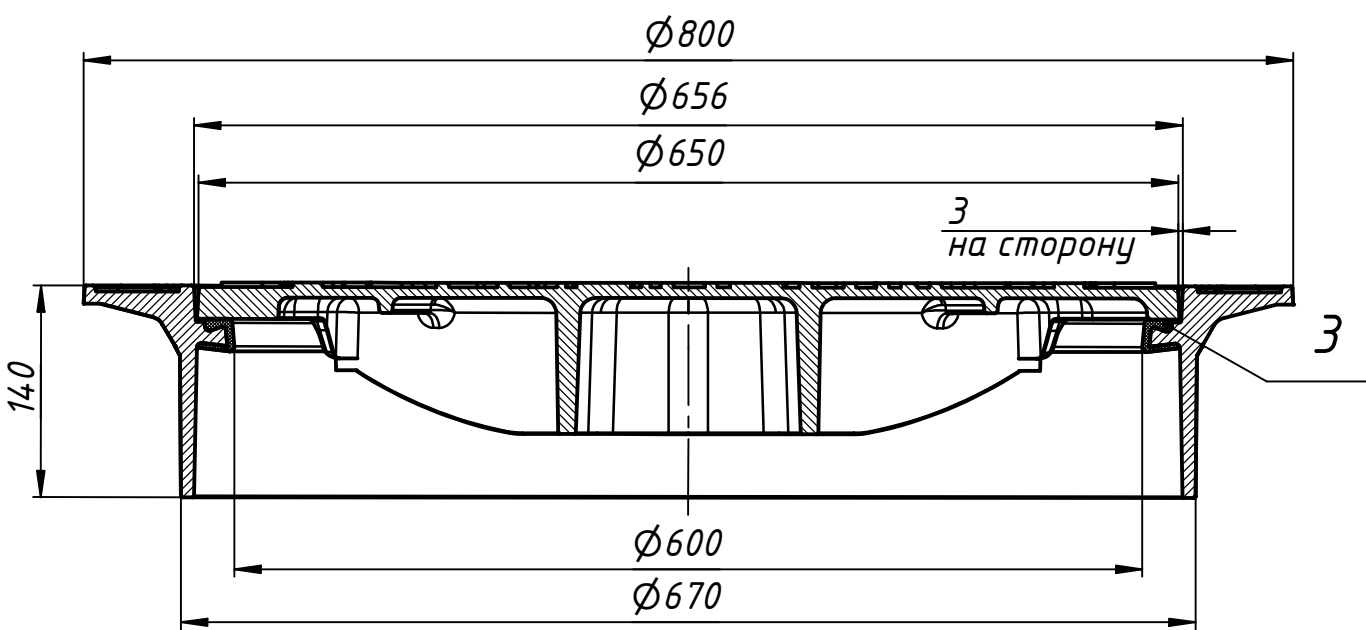
Rz630



Формат	Зона	Поз.	Обозначение	Наименование	Кол.	Примечание
				Документация		
				Сборочный чертеж	1	
				Детали		
		1		Корпус люка (В125-Е600)-7-60	1	
		2		Крышка ТМ(Д400)-7-60	1	
				Материалы		
		3		Эластичное уплотнение	1	

- В
- К
- Д
- КК
- МГ
- ТС
- ГТС
- ТСОД

A-A (1:5)



1. Точность отливок "Корпус" и "Крышка" 11-0-0-11 по ГОСТ 53464-2009.
2. Требования к качеству люков в соответствии с ГОСТ 3634-2019.
3. По согласованию с заказчиком может быть нанесено антикоррозийное покрытие.
4. Неуказанные технические требования регламентируются по ГОСТ 3634-2019.
5. * Массу уточнять взвешиванием.

				Эскиз			
Изм.	Лист	№ докум.	Подп.	Дата	Лит.	Масса	Масштаб
						73,2*	1:5
Разраб.		Иванов И.Г.					
Пров.		Яковлев А.А.					
Т. контр.					Лист	Листов	1
Нач.отд.							
Н. контр.		Кураков Ю.Г.					
Утв.		Тутин А.А.					
					В450 ГОСТ 7293-85		ООО ПК "ГЕОПРОМ"