

# ООО «Производственная компания ПромДеталь»

600007, г. Владимир, ул. Электрозаводская дом 1 корпус Лит.ММ1, этаж 1, помещение 1

**П А С П О Р Т № 000083-з Выдан 29.07.24 г.**

**Заказчик и его адрес: ООО «Сантехкомплект», 142700, Московская обл. Ленинский р-н, г. Видное, Белокаменное шоссе, д. 1  
Документ основание: Договор поставки**

Условное обозначение деталей	Условное давление, МПа	Номер партии	Механические свойства металла					Кол-во, шт.	Прочие сведения
			Временное сопротивление, Н/мм <sup>2</sup>	Предел текучести, Н/мм <sup>2</sup>	Относительное удлинение, %	Относительное сужение, %	Ударная вязкость, Дж/См*2		
Заглушки фланцевая 1-50-1,6 ст.20 по АТК 24.200.02-90	1,6	2907	465	335	35	64	-	385	См. примечание
Заглушки фланцевая 1-65-1,6 ст.20 по АТК 24.200.02-90	1,6	2907	465	335	35	64	-	50	См. примечание
Заглушки фланцевая 1-100-1,6 ст.20 по АТК 24.200.02-90	1,6	2907	465	335	35	64	-	960	См. примечание

Материал заглушек – Ст.20 ГОСТ 1050-2013

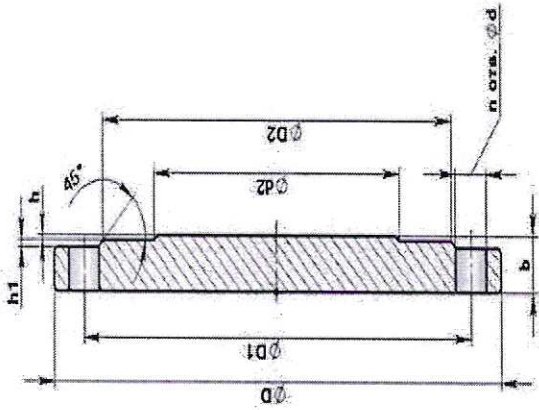
Сведения по заготовке – круг, лист

Сертификат соответствия регистрационный номер РОСС RU.32001.04ИВФ1.ОСП28.55213 срок действия по 18.06.2027 г. Декларация о соответствии :ЕАЭС N RU Д- RU.РА10.В.46616/23 от 08.12.2023 г.

Шаги



Подпись



**ЗАГЛУШКИ по АТК 24.200.02-90**

Типоразмер	D мм	D1 мм	D2 мм	d2 мм	d отв.мм	п шт.	b мм	М изд.
40-0,6	130	100	80	36	14	4	14	1,10
40-1,0	145	110	88	36	18	4	18	1,80
40-1,6	145	110	88	36	18	4	18	1,80
40-2,5	145	110	88	36	18	4	18	1,80
50-0,6	140	110	90	46	14	4	14	1,30
50-1,0	160	125	102	46	18	4	18	2,20
50-1,6	160	125	102	46	18	4	18	2,20
50-2,5	160	125	102	46	18	4	18	2,20
65-0,6	160	130	100	60	14	4	14	1,70
65-1,0	180	145	122	60	18	4	16	2,50
65-1,6	180	145	122	60	18	4	16	2,50
65-2,5	180	145	122	60	18	8	20	3,10
80-0,6	185	150	128	76	18	4	14	2,30
80-1,0	195	160	133	76	18	4	16	3,00
80-1,6	195	160	133	76	18	4	16	3,00
80-2,5	195	160	133	76	18	8	20	3,70
100-0,6 А	205	170	148	94	18	4	14	2,80
100-1,0 А	215	180	158	94	18	8	16	3,60
100-1,6 А	215	180	158	94	18	8	16	3,60
100-2,5 А	230	190	158	94	22	8	22	5,80
125-0,6 А	235	200	178	118	18	8	16	4,40
125-1,0 А	245	210	184	118	18	8	16	4,80
125-1,6 А	245	210	184	118	18	8	16	4,80
125-2,5 А	270	220	184	118	26	8	24	8,80
150-0,6 Б	260	225	202	142	18	8	16	5,50
150-1,0	280	240	212	142	22	8	18	7,10
150-1,6	280	240	212	142	22	8	18	7,10
150-2,5	300	250	218	142	26	8	26	12,10
200-0,6	315	280	258	196	18	8	16	8,30
200-1,0	335	295	268	196	22	8	16	9,20
200-1,6	335	295	268	196	22	12	18	10,40
200-2,5	360	310	278	196	26	12	24	16,20
250-0,6	370	335	312	244	18	12	16	11,60
250-1,0	390	350	320	244	22	12	18	14,40
250-1,6	405	355	320	244	26	12	22	19,00
250-2,5	425	370	335	244	30	12	30	29,10
300-0,6	435	395	365	294	22	12	18	17,40
300-1,0	440	400	370	294	22	12	20	20,10
300-1,6	460	410	370	294	26	12	24	26,40
300-2,5	485	430	390	294	30	16	30	36,80

Типоразмер	D мм	D1 мм	D2 мм	d2 мм	d отв.мм	п шт.	b мм	п изд. кг.
10-0,6	75	50	35	6	11	4	12	0,30
10-1,0	90	60	42	6	14	4	14	0,50
10-1,6	90	60	42	6	14	4	14	0,50
10-2,5	90	60	42	6	14	4	14	0,50
15-0,6	80	55	40	10	11	4	12	0,40
15-1,0	95	65	47	10	14	4	14	0,60
15-1,6	95	65	47	10	14	4	14	0,60
15-2,5	95	65	47	10	14	4	14	0,60
20-0,6	90	65	50	16	11	4	12	0,50
20-1,0	105	75	58	16	14	4	16	0,80
20-1,6	105	75	58	16	14	4	16	0,80
20-2,5	105	75	58	16	14	4	16	0,80
25-0,6	100	75	60	22	11	4	12	0,60
25-1,0	115	85	68	22	14	4	16	1,00
25-1,6	115	85	68	22	14	4	16	1,00
25-2,5	115	85	68	22	14	4	16	1,00
32-0,6	120	90	70	28	14	4	14	1,00
32-1,0	135	100	78	28	18	4	18	1,60
32-1,6	135	100	78	28	18	4	18	1,60
32-2,5	135	100	78	28	18	4	18	1,60