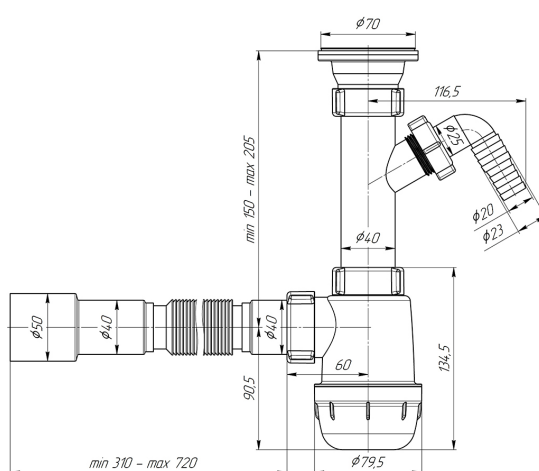




Технический лист изделия

Артикул: A1015

Сифон для мойки АНИ пласт Грот А1015 1 1/2 дюйма 40 мм с отводом для стиральной машины с гибкой трубой 40x40/50 мм



Характеристики

Технические

Материал корпуса: Пластик

Тип сифона: Бутылочный

Минимальная высота: 150 мм

Перелив: Без перелива

Выпуск.: \varnothing 70

Количество чаш раковины: 1

Регулировка по высоте: 150-205 мм

Вид сифона: Бутылочный

Отводы для стиральной и посудомоечной машины: Да

Диаметр входного патрубка: 40 мм

Диаметр слива (дюймы): 1 1/2 дюйма

Подключение: \varnothing 40/ \varnothing 50

Диаметр присоединения: 40 мм, 50 мм
Максимальная высота: 205 мм
Экономия места: Нет
Высота гидрозатвора: 60 мм
Материал решетки: Сталь
Диаметр решетки: 70 мм
Направление выпуска: Универсальное

Общие

Область применения: Для дома
Бренд: АНИ Пласт
Форма: Бутылочный
Гарантия: 3 года
Страна: Россия
Высота изделия: 440 мм
Артикул: A1015
Коллекция: Грот
Длина: 440 мм
Длина изделия: 305 мм
Цвет: Белый

Логистические

Штрихкод упаковки: 14607057960948
Вес коробки брутто (кг): 10.564
Количество в упаковке, штук: 25 шт.
Упаковок в коробке: 25.00
Глубина коробки: 460 мм
Глубина упаковки: 460 мм
Вес упаковки брутто (кг): 0.3744
Объем коробки брутто (м3): 0.10488
Ширина коробки: 570 мм
Ширина упаковки: 570 мм
Штрихкод коробки: 4607057960941
Высота коробки: 400 мм
Высота упаковки: 400 мм