



Производитель: АО «ЭНЕРГИЯ»  
Ленинградская область,  
Ломоносовский район,  
19-й километр Красносельского шоссе



## РУКОВОДСТВО ПО ЭКСПЛУАТАЦИИ

### КЛАПАН ОБРАТНЫЙ ШАРОВОЙ ФЛАНЦЕВЫЙ



# DENDOR®

## Тип 012F

# СОДЕРЖАНИЕ

ВВЕДЕНИЕ	3
1. ОПИСАНИЕ ИЗДЕЛИЯ	3
1.1. Назначение изделия	3
1.2. Технические характеристики	3
1.3. Устройство и принцип работы	3
1.4. Маркировка	5
1.5. Комплектность	5
1.6. Упаковка	5
2. МОНТАЖ И ДЕМОНТАЖ ИЗДЕЛИЯ	5
2.1. Подготовка к монтажу	5
2.2. Монтаж	5
2.3. Демонтаж	6
3. ЭКСПЛУАТАЦИЯ ИЗДЕЛИЯ	6
4. ТЕХНИЧЕСКОЕ ОБСЛУЖИВАНИЕ	6
4.1. Общие указания	6
4.2. Перечень возможных неисправностей и методы их устранения	7
5. МЕРЫ БЕЗОПАСНОСТИ	7
6. ГАРАНТИЯ ПРОИЗВОДИТЕЛЯ	7
7. ПОКАЗАТЕЛИ НАДЁЖНОСТИ	9
8. ХРАНЕНИЕ	9
9. ТРАНСПОРТИРОВКА	10
10. УТИЛИЗАЦИЯ	10
ПРИЛОЖЕНИЕ	11

## ВВЕДЕНИЕ

Настоящее руководство по эксплуатации (далее РЭ) предназначено для ознакомления обслуживающего персонала с устройством, работой и основными техническими данными клапанов обратных шаровых фланцевых тип 012F (далее – клапаны) номинальным диаметром DN от 32 до 500 мм и номинальным давлением PN до 1,6 МПа. Служит руководством по хранению, монтажу, эксплуатации.

К монтажу, эксплуатации и обслуживанию клапанов допускается квалифицированный персонал, обслуживающий систему или агрегат, изучивший настоящее руководство, устройство клапанов, правила безопасности, требования по эксплуатации и имеющий навык работы с клапанами или аналогичными изделиями.

## 1. ОПИСАНИЕ ИЗДЕЛИЯ

### 1.1. Назначение изделия

1.1.1. Клапаны предназначены для автоматического перекрытия обратного потока рабочей среды в технологических системах холодного и горячего водоснабжения, водоотведения, химводоподготовки.

### 1.2. Технические характеристики

1.2.1. Клапаны изготавливаются в соответствии с конструкторской документацией и техническими условиями.

1.2.2. Марки материалов, применяемых в конструкции клапана приведены в табл. 1.

1.2.3. Герметичность клапана со стороны обратного потока среды - класс «А» ГОСТ 9544-2015 при перепаде давления не менее 0,05 МПа.

1.2.4. Направление движения рабочей среды – одностороннее.

1.2.5. Присоединение к трубопроводу – фланцевое. Ответные фланцы:

- для клапанов DN 32-150 – PN10 и PN16 по ГОСТ 33259-2015.

- для клапанов DN 200-500 – PN10 по ГОСТ 33259-2015.

1.2.6. Клапаны изготавливаются для условий эксплуатации по климатическим исполнениям: У (3.1, 5, 5.1), Т (3, 3.1, 4, 4.1, 4.2, 5, 5.1), УХЛ (3.1, 4, 4.1, 4.2, 5, 5.1), ОМ (3, 3.1, 4, 4.1, 4.2) по ГОСТ 15150, относительная влажность до 98% при температуре 25°C, окружающая атмосфера – «промышленная».

1.2.7. Основные размеры и массогабаритные характеристики приведены на рис. 1, в табл. 2. Допустимое отклонение от указанной массы – 5%.

1.2.8 Температура рабочей среды:

– для клапанов с покрытием шара из EPDM от -25 до +90°C;

– для клапанов с покрытием шара из NBR от -15 до +80°C.

1.2.9 Покрытие корпусных деталей - эпоксидное порошковое покрытие с толщиной слоя нанесения не менее 250 мкм.

1.2.10 Минимальное давление открытия клапана - 0,03 МПа.

1.2.11 Варианты исполнения и расшифровка артикулярного номера клапана приведены в Приложении.

### 1.3. Устройство и принцип работы

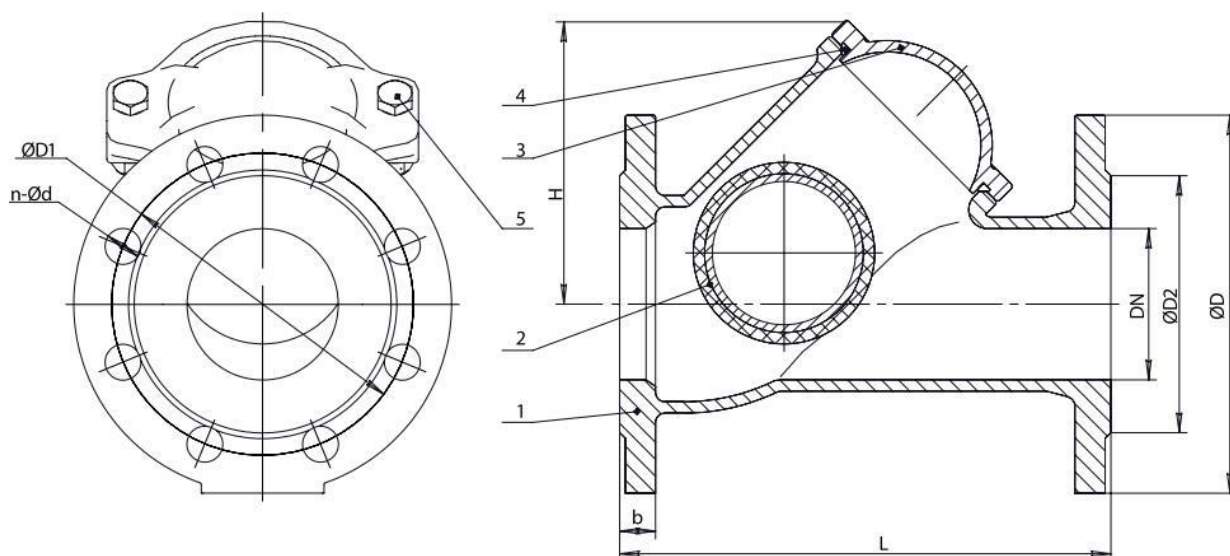
1.3.1. Основные элементы конструкции клапана приведены в табл. 1, на рис. 1.

1.3.2. Под действием прямого потока рабочей среды шар 2 перемещается под крышку корпуса 3 и открывает клапан. При отсутствии прямого потока рабочей среды, под действием собственного веса, шар 2 опускается и перекрывает обратный поток среды (рис. 1).

**Таблица 1. Элементы конструкции клапана**

№	Элемент конструкции	Материал	Маркировка
1	Корпус	Чугун	ВЧ50 ГОСТ 7293-85 (GGG50)
2	Шар	Сталь с покрытием NBR / EPDM	Ст35+ NBR / EPDM
3	Крышка	Чугун	ВЧ50 ГОСТ 7293-85 (GGG50)
4	Уплотнение крышки	NBR / EPDM	NBR / EPDM
5	Болт крышки	Оцинкованная сталь	Ст35+Zn
		Нержавеющая сталь	A2

**Рисунок 1. Конструкция клапана**



**Таблица 2. Основные массогабаритные характеристики клапанов**

DN	L	H	ØD	ØD1	n-Ød	ØD2	b	Масса, кг
32	180	90	140	100	4-18	76	19	4,2
40	180	90	150	110	4-18	84	19	5,3
50	200	110	165	125	4-18	99	19	7,6
65	240	125	185	145	4-18	118	19	10,0
80	260	150	200	160	8-18	132	19	12,4
100	300	190	220	180	8-18	156	19	18,0
125	350	225	250	210	8-18	184	19	26,0
150	400	265	285	240	8-22	211	19	39,0
200	500	340	340	295	8-22	266	20	67,0
250	600	420	405	350	12-22	319	22	115,0
300	700	480	460	400	12-22	370	25	144,0
350	800	615	520	460	16-22	429	26,5	175,0
400	900	680	580	515	16-26	480	28	310,0
500	1150	866	715	620	20-26	609	31,5	380,0

1.3.3. Предприятие-изготовитель оставляет за собой право вносить изменения в конструкцию изделия, не ухудшающие его технологические и эксплуатационные параметры.

## 1.4. Маркировка

1.4.1. Маркировка клапана наносится на фирменную табличку (шильдю).

1.4.2. Табличка содержит сведения:

- товарный знак и наименование предприятия-изготовителя;
- тип изделия;
- номинальный диаметр DN;
- номинальное давление PN в кгс/см<sup>2</sup>;
- температура рабочей среды;
- заводской номер;
- материалы основных деталей.

## 1.5. Комплектность

Клапан – 1 шт.

Паспорт – 1 шт.

Руководство по эксплуатации – 1 шт. на партию изделий.

## 1.6. Упаковка

Клапаны потребителю поступают в заводской упаковке предприятия-изготовителя.

## 2. МОНТАЖ И ДЕМОНТАЖ ИЗДЕЛИЯ

### 2.1. Подготовка к монтажу

2.1.1. Транспортировка клапана к месту монтажа должна производиться в упаковке предприятия-изготовителя.

2.1.2. Перед монтажом клапана проверить:

- целостность изделия, упаковки и наличие эксплуатационной документации;
- работоспособность изделия;
- отсутствие повреждений на уплотнительных поверхностях;
- отсутствие в трубопроводе грязи, песка, брызг от сварки и других посторонних предметов.

2.1.3. Перед монтажом очистить присоединительные поверхности клапана.

2.1.4. Для строповки клапана следует использовать ленточные стропы. Стropовка осуществляется обхватом стропой корпуса. **Стropовка через проходное сечение клапана запрещена!**

2.1.5. Перед монтажом на трубопровод необходимо убедиться, что магистральные фланцы приварены без перекосов.

### 2.2. Монтаж

2.2.1. На горизонтальном трубопроводе установочное положение клапана – крышкой вверх. Направление прямого потока рабочей среды через клапан должно соответствовать стрелке на корпусе.

2.2.2. При установке на вертикальном трубопроводе направление прямого потока рабочей среды через клапан должно быть снизу-вверх и соответствовать стрелке на корпусе. Отклонение трубопровода от вертикальной оси – не более 5°.

**2.2.3. Для предотвращения преждевременного износа механизма клапана необходимо обеспечить постоянный расход среды и прямой участок трубопровода не менее 5 DN перед клапаном. В случае несоблюдения данного требования, гарантия на изделие распространяться не будет!**

**2.2.4. Во избежание стуков (дребезга) и гидроударов в работе клапана, а также для обеспечения работоспособности клапана необходимо чтобы скорость обратного потока при закрытии клапана не превышала 0,4 м/с. При нарушении данного требования гарантия на изделие распространяться не будет!**

2.2.5. При монтаже на новом трубопроводе необходимо:

- 1) установить клапан между фланцами трубопровода, вставить шпильки;

- 2) отцентрировать клапан относительно ответных фланцев, произвести предварительную затяжку шпилек гайками;
- 3) выставить клапан в сборе с ответными фланцами по оси трубопровода; прихватить сваркой фланцы к трубопроводу;
- 4) извлечь клапан из межфланцевого пространства;
- 5) произвести окончательную приварку фланцев, затем дать узлу сварки остыть;
- 6) установить клапан с уплотнительными прокладками в межфланцевое пространство, отцентрировать, вставить шпильки;
- 7) равномерно, по перекрестной схеме произвести ручную затяжку шпилек; фланцы при затяжке крепежа должны сохранять соосность и параллельность друг другу.

Применение ключей с удлинителями для затяжки крепежа – запрещено!

2.2.6. При монтаже на существующем трубопроводе необходимо:

- 1) проверить расстояние между фланцами трубопровода, при необходимости обеспечить зазор, превышающий строительную длину клапана на 10-20 мм;
- 2) установить клапан с уплотнительными прокладками в межфланцевое пространство, отцентрировать его, вставить шпильки;
- 3) равномерно, по перекрестной схеме, произвести ручную затяжку шпилек, фланцы при затяжке крепежа должны сохранять соосность и параллельность друг другу.

### **2.3. Демонтаж**

Демонтаж изделия осуществляется в следующей последовательности:

- 1) закрепить клапан для предотвращения его падения при демонтаже;
- 2) отвернуть гайки стяжных шпилек;
- 3) извлечь шпильки из отверстий фланцев;
- 4) отвести фланцы трубопровода на 20-30 мм от корпуса изделия и извлечь клапан.

## **3. ЭКСПЛУАТАЦИЯ ИЗДЕЛИЯ**

3.1. Клапан должен использоваться строго по назначению в соответствии с настоящим руководством по эксплуатации. При использовании клапана при температуре окружающей среды ниже 0°C необходимо соблюдать минимально допустимую температуру рабочей среды, чтобы не допустить замерзания узла уплотнения.

3.2. Эксплуатация изделия должна осуществляться квалифицированным персоналом, ознакомленным с настоящим руководством с соблюдением инструкций по технике безопасности и охране труда, а также иных должностных инструкций, утвержденных на предприятии потребителя.

## **4. ТЕХНИЧЕСКОЕ ОБСЛУЖИВАНИЕ**

### **4.1. Общие указания**

4.1.1. Осмотры и проверки проводит персонал, обслуживающий систему или агрегат. При осмотре необходимо выполнить очистку открытых частей клапана.

4.1.2. Для удобства обслуживания должен быть обеспечен доступ к клапану.

4.1.3. Все работы должны производиться при сбросе давления и температуры рабочей среды и остывания корпуса клапана и прилегающих к нему фланцев трубопровода.

4.1.4. Во время эксплуатации следует производить периодические осмотры (регламентные работы) в сроки, установленные графиком в зависимости от режима работы системы, но не реже одного раза в 6 месяцев. При осмотре необходимо проверять:

- общее состояние клапана;
- состояние крепежных соединений;
- герметичность клапана относительно внешней среды;
- работоспособность.

#### 4.2. Перечень возможных неисправностей и методы их устранения.

№	Неисправность	Вероятная причина	Метод устранения
1.	Нарушение герметичности по отношению к внешней среде в соединении с трубопроводом	Ослабла затяжка шпилек во фланцевом соединении с трубопроводом.	Произвести дополнительную затяжку шпилек фланцевом соединении трубопроводом.
		Износ уплотнительных прокладок во фланцевом соединении с трубопроводом.	Произвести демонтаж клапана, заменить уплотнительные прокладки, установить изделие на трубопровод согласно разделу 2 настоящего РЭ.
2.	Пропуск рабочей среды через соединение «корпус-крышка».	Ослабла затяжка болтов крепления крышки.	Произвести дополнительную затяжку болтов 5 крепления крышки 3 (рис. 1).
		Износ уплотнения крышки.	Заменить уплотнение крышки.
3.	Нарушение герметичного запирающего элемента.	Попадание посторонних предметов между уплотнительными поверхностями шара и корпуса.	Разобрать клапан, очистить уплотнительные поверхности.
		Износ эластомерного покрытия шара.	Разобрать клапан, заменить шар*.
4.	Пропуск обратного потока рабочей среды.	Несоответствие направления прямого потока рабочей среды стрелке на корпусе изделия.	Произвести демонтаж клапана, установить изделие на трубопровод согласно разделу 2 настоящего РЭ.

**\*ВНИМАНИЕ! На изделиях, у которых не истёк гарантийный срок эксплуатации, перечень работ, указанный в пунктах, отмеченных символом «\*», производить ЗАПРЕЩАЕТСЯ! При возникновении данных неисправностей необходимо обратиться в сервисный центр АО «ЭНЕРГИЯ». В случае нарушения указанного требования гарантия на изделие распространяться не будет!**

#### 5. МЕРЫ БЕЗОПАСНОСТИ

5.1. Безопасность эксплуатации клапанов обеспечивается прочностью, плотностью и герметичностью деталей, которые выдерживают статическое давление и надёжностью крепления деталей, находящихся под давлением.

5.2. Обслуживающий персонал, производящий работы с клапаном, должен использовать индивидуальные средства защиты (очки, рукавицы, спецодежду и т. п.) и соблюдать требования безопасности. Для обеспечения безопасности работы запрещается:

- производить любые виды работ по монтажу, техническому обслуживанию клапана при наличии в системе давления и высокой температуры рабочей среды;
- снимать клапан с трубопровода при наличии в нем рабочей среды;
- производить работы по устранению неисправностей при наличии в клапане рабочей среды.

#### 6. ГАРАНТИЯ ПРОИЗВОДИТЕЛЯ

6.1. Изготовитель гарантирует соответствие продукции требованиям технических условий при соблюдении потребителем условий монтажа, транспортировки и хранения.

6.2. Гарантия распространяется на все дефекты, возникшие по вине завода-изготовителя.

6.3. Гарантия не распространяется на дефекты, возникшие в случаях:

- нарушения условий хранения, монтажа, испытания, эксплуатации и обслуживания изделия;
- ненадлежащей транспортировки и погрузочно-разгрузочных работ;
- наличия следов воздействий веществ, агрессивных к материалам изделия;
- наличия следов механических повреждений: сколов, трещин корпуса, следов повреждения уплотнения;
- наличия повреждений, вызванных пожаром, стихией, форс-мажорным обстоятельством;
- повреждений, вызванных неправильным действием потребителя;
- наличие следов постороннего вмешательства в конструкцию изделия;
- не соблюдения условий технического обслуживания пункта 4 руководства по эксплуатации.

6.4.1 Гарантийный срок эксплуатации - 5 лет со дня продажи, но не более ресурса гарантированной наработки, при условии использования изделий для воды, водно-гликолевых растворов концентрацией до 50% и иных рабочих сред нейтральных к материалам изделия.

6.4.2 Гарантийный срок эксплуатации 10 лет со дня продажи, но не более ресурса гарантированной наработки, предоставляется при условии использования изделия для воды в системах холодного водоснабжения, водоотведения температурой среды не более 70°C.

6.4.3 На детали изделия такие как:

- уплотнение крышки;
- эластомерное покрытие шара;
- крепежные элементы;

действует гарантия 12 месяцев с момента ввода в эксплуатацию, но не более 24 месяцев со дня продажи, при эксплуатации изделия на воде температурой более 70°C и других рабочих средах. При условии использования изделий для воды в системах холодного водоснабжения, водоотведения температурой среды не более 70°C, на вышеперечисленные детали действует гарантийный срок эксплуатации 10 лет.

6.4.4 Гарантийные обязательства на изделие снимаются в случае:

- Превышение эксплуатационных характеристик, указанных в ПАСПОРТЕ и в руководстве по эксплуатации (температура среды, давление и т.д.);
- Монтажа и эксплуатации изделия в климатических условиях, не указанных в руководстве по эксплуатации.
- Нарушения условия монтажа на изделие, согласно руководства по эксплуатации;
- Выхода из строя арматуры из-за повышенной вибрации при отсутствии компенсирующей вибрации устройства на трубопроводе;
- Удаления маркировки с изделия;
- Введения изменения в конструкцию изделия без письменного разрешения завода изготовителя;
- Установки на трубопровод с увеличенным межфланцевым расстоянием, значительно превышающим строительную длину изделия;
- Установки на трубопровод с несоосными ответными фланцами.
- Использования клапана в системах с содержанием твердых частиц в среде более 10%.

6.4.5 При хранении изделия сроком более 24 месяцев со дня производства, для сохранения гарантийного срока, указанного в паспорте на изделие, необходимо проведение дополнительных испытаний, включающих в себя визуальный осмотр и гидравлические испытания по ГОСТ 33257-2015. В паспорте на изделие в графе «Отметка о проведении дополнительных испытаний» необходимо указывать следующие сведения: дату проведения испытаний и подпись ответственного лица. Несоблюдение данных требований может повлечь за собой уменьшение гарантийного срока Производителем.

6.5. Изготовитель оставляет за собой право без уведомления потребителя вносить изменения в конструкцию изделия, не ухудшающие его технологические и эксплуатационные параметры.



6.6. Претензии к качеству товара могут быть предъявлены в течение гарантийного срока. В случае возникновения претензии к качеству товара в процессе эксплуатации оборудования необходимо предоставить фото-видео материалы, которые отображают:

- шильду изделия;
- выявленный дефект оборудования;
- условия монтажа (монтажное положение, тип ответных фланцев, расстояние до ближайших элементов соединительной и запорной арматуры, насосного оборудования).

6.7. Неисправные изделия в течение гарантийного срока ремонтируются или обмениваются на новые бесплатно. Решение о замене или ремонте изделия принимает сервисный центр АО «ЭНЕРГИЯ». Замененное изделие или его части, полученные в результате ремонта, переходят в собственность АО «ЭНЕРГИЯ».

6.8. В случае необоснованности претензии, затраты на транспортировку, диагностику и экспертизу изделия оплачиваются Покупателем.

6.9. Изделия принимаются в гарантийный ремонт (а также при возврате) полностью укомплектованными, с копией паспорта на изделие.

6.10. На завод-изготовитель не может быть возложена ответственность за последствия (технические, технологические, экологические, экономические и т.д.) выхода из строя или нештатной работы изделия.

## 7. ПОКАЗАТЕЛИ НАДЕЖНОСТИ

7.1. По долговечности: срок службы изделия – 50 лет.

7.2. Показатели надёжности клапанов по узлу уплотнения:

<b>DN</b>	<b>Средний ресурс наработки, циклов</b>	<b>Гарантированная наработка, циклов</b>
32	10000	5000
40	10000	5000
50	10000	5000
65	10000	5000
80	10000	5000
100	10000	5000
125	8000	5000
150	8000	5000
200	8000	5000
250	8000	5000
300	8000	5000
400	7000	5000
500	7000	5000

## 8. ХРАНЕНИЕ

8.1. Изделия в упакованном виде могут храниться на открытом воздухе или в помещении с относительной влажностью воздуха 50-85% при температуре от – 25 до + 50 °С, на расстоянии не менее 1 м от источников тепла в условиях, исключающих их повреждение и деформирование. Источники тепла должны быть экранированы в целях защиты изделия от воздействия тепловых лучей. Изделия при хранении должны быть защищены от воздействия кислот, щелочей, масел, бензина, керосина, а также веществ, вредно действующих на элементы конструкции и покрытие клапана. Допускается хранение изделия при температуре от - 40°С, с условием что перед проведением монтажа, или технического обслуживания, изделия будут прогреты в отапливаемом помещении не менее 24 часов.

## **9. ТРАНСПОРТИРОВКА**

9.1. Транспортировка изделий может осуществляться любым видом транспорта в условиях, исключающих их повреждение. Все работы по размещению и креплению изделий при перевозке должны производиться в соответствии с действующими правилами для конкретного вида транспорта.

9.2. Условия транспортировки изделия в части воздействия климатических факторов - группа 9(ОЖ1) по ГОСТ15150.

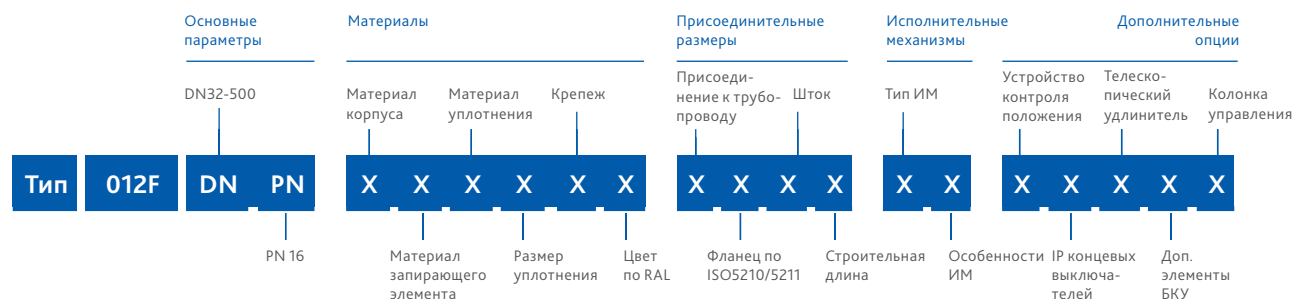
## **10. УТИЛИЗАЦИЯ**

10.1. Клапаны и детали, отработавшие полный ресурс и неремонтопригодные, подвергаются утилизации.

10.2. Перечень утилизируемых составных частей, метод утилизации определяет Потребитель.

## Варианты исполнения обратного клапана тип 012F

Расшифровка артикуляционного номера



Группа	Параметр	Варианты исполнения	DN	Характеристика
Материалы	Материал корпуса	1-чугун	32-500	Т окр. среды -25...+70°C
	Материал запирающего элемента	2-углеродистая сталь	32-500	–
	Материал уплотнения	1-EPDM	32-500	Раб. среды: вода, гликолевые растворы. Т раб. среды -25...+90°C
		2-NBR	32-500	Раб. среды: вода, нефтепродукты, канализационные воды. Т раб. среды -15...+80°C
	Размер уплотнения	1-стандартное	32-500	–
	Крепеж	1-сталь+Zn	32-500	–
		2-сталь н/ж	32-500	Высокая коррозионная стойкость
Цвет по RAL	1-RAL 5002	32-500	Корпус клапана окрашен в синий цвет	
Присоединительные размеры	Присоединение к трубопроводу по ГОСТ 33259-2015	1-PN10	200-500	–
		3-PN10/16	32-150	–
	Фланец по ISO5210/5211	0-нет	32-500	–
	Шток	0-нет	32-500	–
Строительная длина	1-стандартная	32-500	–	
Исполнительные механизмы	Тип ИМ, его особенности	00-нет	32-500	–
Дополнительные опции	Устройство контроля положения	0-нет	32-500	–
	IP концевых выключателей	0-нет	32-500	–
	Телескопический удлинитель	0-нет	32-500	–
	Дополнительные элементы бесколодезной установки	0-нет	32-500	–
	Колонка управления	0-нет	32-500	–



