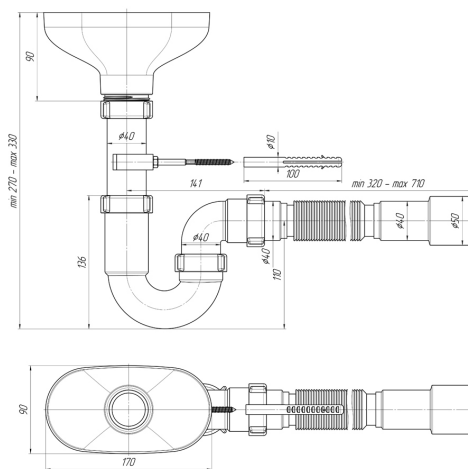




Технический лист изделия

Артикул: DR0115

Сифон АНИ пласт DR0115 1 1/2 дюйма 40 мм с разрывом струи с гибкой трубой 40x40/50 мм



Характеристики

Технические

Вид сифона: Прямоточный

Регулировка по высоте: 270-330 мм

Отводы для стиральной и посудомоечной машины: Нет

Диаметр входного патрубка: 40 мм

Диаметр слива (дюймы): 1 1/2 дюйма

Диаметр присоединения: 40 мм, 50 мм

Максимальная высота: 330мм

Высота гидрозатвора: 60 мм

Направление выпуска: Универсальное

Материал корпуса: Пластик

Минимальная высота: 270 мм

Логистические

Вес упаковки брутто (кг): 0.3492
Объем коробки брутто (м3): 0.10488
Ширина коробки: 570 мм
Ширина упаковки: 570 мм
Штрихкод коробки: 4630017621026
Высота коробки: 400 мм
Высота упаковки: 400 мм
Штрихкод упаковки: 14630017621023
Вес коробки брутто (кг): 9.97
Количество в упаковке, штук: 25 шт.
Упаковок в коробке: 25.00
Глубина коробки: 460 мм
Глубина упаковки: 460 мм

Общие

Артикул: DR0115
Высота изделия: 315 мм
Коллекция: DR серия (с разрывом струи)
Длина: 315 мм
Длина изделия: 540 мм
Цвет: Белый
Область применения: Для общественных помещений
Форма: Прямоточный
Бренд: АНИ Пласт
Гарантия: 3 года
Страна: Россия