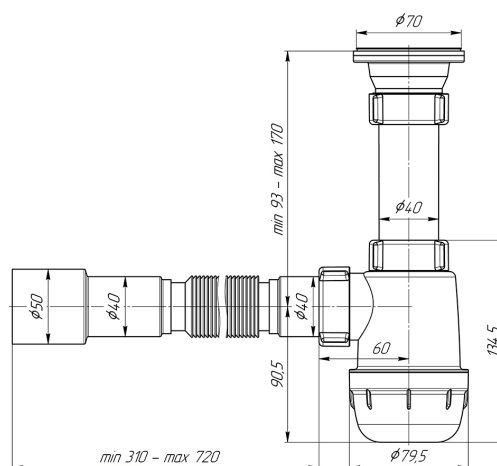




Технический лист изделия

Артикул: A0115

Сифон для мойки АНИ пласт Грот А0115 1 1/2 дюйма 40 мм с гибкой трубой 40x40/50 мм



Характеристики

Технические

Экономия места: Нет

Максимальная высота: 170 мм

Материал решетки: Сталь

Высота гидрозатвора: 60 мм

Направление выпуска: Универсальное

Диаметр решетки: 70 мм

Материал корпуса: Пластик

Тип сифона: Бутылочный

Перелив: Без перелива

Минимальная высота: 93 мм

Количество чаш раковины: 1

Выпуск.: $\phi 70$

Вид сифона: Бутылочный

Регулировка по высоте: 93-170 мм

Отводы для стиральной и посудомоечной машины: Нет

Диаметр входного патрубка: 40 мм

Диаметр присоединения: 40 мм, 50 мм

Диаметр слива (дюймы): 1 1/2 дюйма

Подключение: \varnothing 40/ \varnothing 50

Общие

Длина изделия: 110 мм

Цвет: Белый

Область применения: Для дома

Бренд: АНИ Пласт

Форма: Бутылочный

Гарантия: 3 года

Страна: Россия

Высота изделия: 270 мм

Артикул: A0115

Коллекция: Грот

Длина: 270 мм

Логистические

Штрихкод коробки: 4607057963188

Высота коробки: 400 мм

Высота упаковки: 400 мм

Штрихкод упаковки: 14607057963185

Вес коробки брутто (кг): 10.00

Количество в упаковке, штук: 25 шт.

Упаковок в коробке: 25.00

Глубина коробки: 460 мм

Глубина упаковки: 460 мм

Вес упаковки брутто (кг): 0.40

Объем коробки брутто (м3): 0.10488

Ширина коробки: 570 мм

Ширина упаковки: 570 мм