

***КЛАПАН ПРЕДОХРАНИТЕЛЬНЫЙ  
OR 1831 регулируемый***

*Паспорт, техническое описание*

# 1. Описание и работа

## 1.1 Назначение изделия

Клапан предназначен для автоматического выпуска рабочей среды при повышении давления в защищаемых объектах сверх допустимого

## 1.2 Технические характеристики

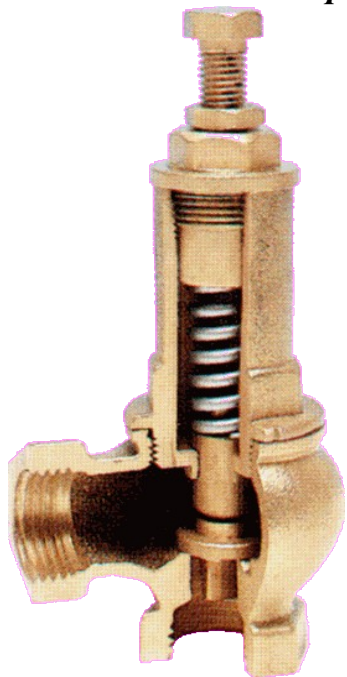


Рис.1

### ДАВЛЕНИЕ

- Мин. настройка 1 бар.
- Макс. настройка 12 бар.
- Стандартная настройка 3 бара.

### РАБОЧАЯ ТЕМПЕРАТУРА

- -40 +180°C.

### РАБОЧИЕ СРЕДЫ

- вода;
- воздух;
- пар.

## 1.3 Используемые материалы

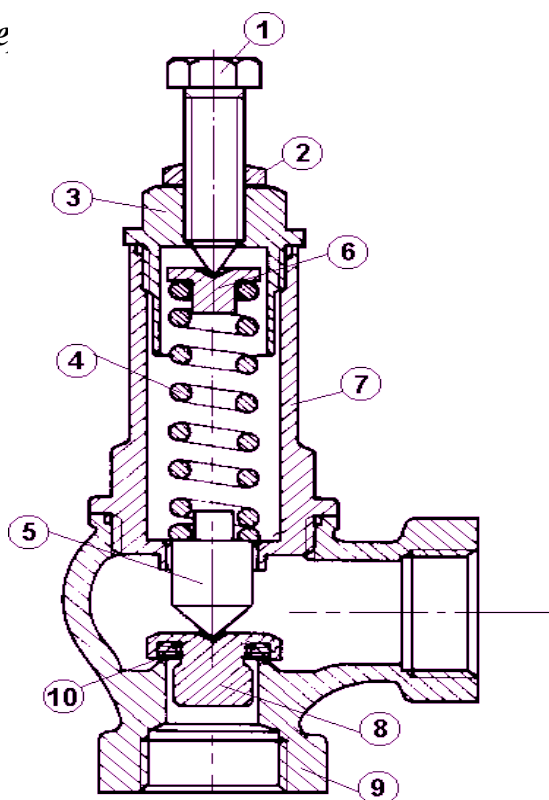


Рис.2

| №  | ЭЛЕМЕНТ             | МАТЕРИАЛ                        |
|----|---------------------|---------------------------------|
| 1  | Регулировочный винт | (CuZn40Pb2)                     |
| 2  | Контргайка          | (CuZn40Pb2)                     |
| 3  | Пробка              | (CuZn40Pb2)                     |
| 4  | Пружина             | Сталь углеродистая оцинкованная |
| 5  | Толкатель           | (CuZn40Pb2)                     |
| 6  | Упорная втулка      | (CuZn40Pb2)                     |
| 7  | Корпус (1/2"-1")    | (CuZn40Pb2)                     |
|    | Корпус (1 1/4"-3")  | Латунь литая                    |
| 8  | Клапан              | (CuZn40Pb2)                     |
| 9  | Корпус (1/2"-1")    | Латунь литая                    |
|    | Корпус (1 1/4"-3")  | Бронза литая (Cu85-Sn5-Zn5-Pb5) |
| 10 | Прокладка клапана   | Тефлон PTFE                     |

### 1.4 Габаритные размеры

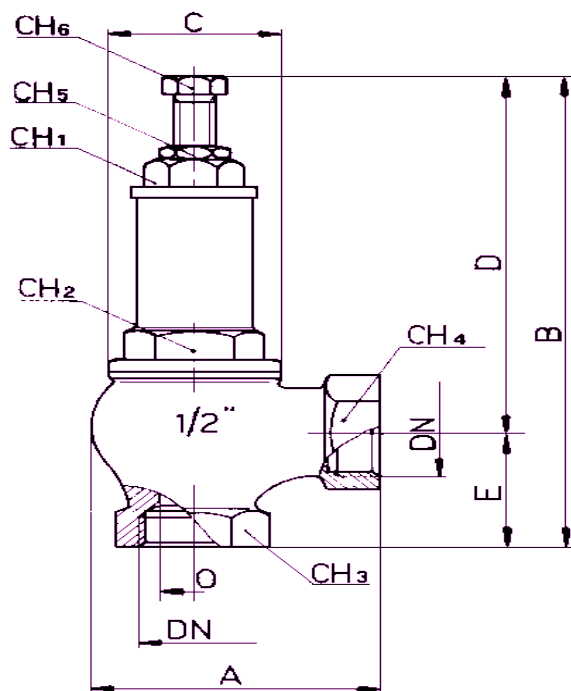


Рис.3

| DN     | A   | B   | C   | D   | E  | O  | CH <sub>1</sub> | CH <sub>2</sub> | CH <sub>3</sub> | CH <sub>4</sub> | CH <sub>5</sub> | CH <sub>6</sub> | Вес, гр. |
|--------|-----|-----|-----|-----|----|----|-----------------|-----------------|-----------------|-----------------|-----------------|-----------------|----------|
| 1/2"   | 55  | 122 | 34  | 94  | 28 | 13 | 17              | 25              | 29              | 29              | 12              | 12              | 378      |
| 3/4"   | 63  | 145 | 41  | 113 | 33 | 19 | 23              | 30              | 34              | 34              | 14              | 14              | 584      |
| 1"     | 75  | 152 | 49  | 119 | 33 | 25 | 25              | 33              | 40              | 40              | 14              | 14              | 792      |
| 1 1/4" | 89  | 190 | 55  | 147 | 43 | 31 | 27              | 42              | 53              | 53              | 17              | 17              | 1 444    |
| 1 1/2" | 99  | 211 | 65  | 161 | 50 | 38 | 31              | 50              | 60              | 60              | 20              | 20              | 2 034    |
| 2"     | 123 | 230 | 8.2 | 173 | 57 | 48 | 37              | 58              | 73              | 73              | 20              | 20              | 3 202    |
| 2 1/2" | 146 | 300 | 108 | 225 | 75 | 63 | 40              | 72              | 89              | 89              | 23              | 23              | 6 000    |
| 3"     | 160 | 330 | 114 | 240 | 90 | 76 | 40              | 78              | 100             | 100             | 23              | 23              | 8 000    |

Примечание: Все размеры указаны в мм.

## **2. Настройка предохранительного клапана OR. 1831**

*Настройка клапанов OR1831 происходит с помощью пресс-машины. Для настройки клапана, необходимо отпустить контрящую гайку и путем вращения регулировочного болта добиться срабатывания клапана при заданном давлении. Закрутить контргайку и проверить срабатывание клапана путем повторного испытания.*

## **3. Гарантийные обязательства**

*3.1. Изготовитель гарантирует соответствие качества клапана предохранительного требованиям технической документации при соблюдении потребителем условий хранения и эксплуатации.*

*3.2. Гарантийный срок - 12 месяцев с момента ввода в эксплуатацию, но не более 18 месяцев с момента даты изготовления.*

## **4. Свидетельство о приемке.**

*4.1. Клапан предохранительный OR. 1831 соответствует требованиям технической документации и признан годным для эксплуатации.*

*4.2. Сертификат соответствия РОСС ИТ. АЯ43.А60182*

*Дата продажи*

«    » \_\_\_\_\_ 2014г.

*М.П.*

**R.B.M. AO**

**Компоненты для гидротермических установок**

**Официальный дистрибьютор ООО "Петроснаб"**

**тел. 8-812-642-03-00**

**9292121mail.ru**