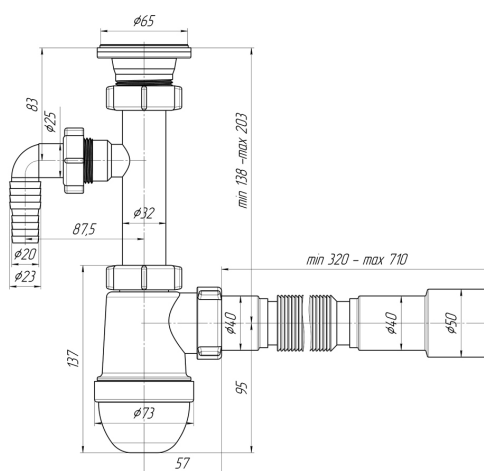




Технический лист изделия

Артикул: C1315

Сифон для раковины АНИ пласт C1315 1 1/4 дюйма 40 мм с отводом для стиральной машины с гибкой трубой 40x40/50 мм



Характеристики

Технические

Количество чаш раковины: 1

Регулировка по высоте: 138-203 мм

Вид сифона: Бутылочный

Отводы для стиральной и посудомоечной машины: Да

Диаметр входного патрубка: 32 мм

Диаметр слива (дюймы): 1 1/4 дюйма

Подключение: $\phi 40 / \phi 50$

Диаметр присоединения: 40 мм, 50 мм

Максимальная высота: 203 мм

Экономия места: Нет

Материал решетки: Сталь

Высота гидрозатвора: 60 мм

Диаметр решетки: 65 мм
Направление выпуска: Универсальное
Материал корпуса: Пластик
Тип сифона: Бутылочный
Минимальная высота: 138 мм
Перелив: Без перелива

Общие

Форма: Бутылочный
Бренд: АНИ Пласт
Гарантия: 3 года
Страна: Россия
Артикул: C1315
Высота изделия: 300 мм
Коллекция: C1 серия
Длина: 300 мм
Длина изделия: 155 мм
Цвет: Белый
Область применения: Для дома

Логистические

Вес коробки брутто (кг): 11.83
Количество в упаковке, штук: 30 шт.
Упаковок в коробке: 30.00
Глубина коробки: 460 мм
Глубина упаковки: 460 мм
Вес упаковки брутто (кг): 0.341
Объем коробки брутто (м3): 0.10488
Ширина коробки: 570 мм
Ширина упаковки: 570 мм
Штрихкод коробки: 4607057963058
Высота коробки: 400 мм
Высота упаковки: 400 мм
Штрихкод упаковки: 14607057963055