

ДОБРОВОЛЬНАЯ СЕРТИФИКАЦИЯ ПРОДУКЦИИ

СЕРТИФИКАТ СООТВЕТСТВИЯ

№ РОСС RU.НВ65.Н01689/21

Срок действия с 07.06.2021 по 06.06.2024

№ 0057629

ОРГАН ПО СЕРТИФИКАЦИИ рег. № RA.RU.11НВ65, Орган по сертификации Общества с ограниченной ответственностью "Сертификация и качество", 125080, РОССИЯ, город Москва, шоссе Волоколамское, дом 1, строение 1, этаж 5 помещение VI, комната 30А (PM5), Тел: +7 9956559588, E-mail: sert.quality@gmail.com

ПРОДУКЦИЯ Арматура ремонтно-соединительная: Демонтажные вставки, Фланцевые адаптеры для стальных, чугунных и полимерных труб (ПФРК), Муфты соединительные для стальных, чугунных и полимерных труб (ДРК), Муфты двухсоставные чугунные, Ремонтные уплотнители раструбных соединений (РУРС) (согласно приложению бланк №0020254)

код ОК
Код ОК 034-2014
(КПЕС 2008)
28.99.39.190

СООТВЕТСТВУЕТ ТРЕБОВАНИЯМ НОРМАТИВНЫХ ДОКУМЕНТОВ
ТУ 25.94.11-001-47112120-2021 Арматура ремонтно-соединительная

код ТН ВЭД
7325

ИЗГОТОВИТЕЛЬ Общество с ограниченной ответственностью "ТОРГОВЫЙ ДОМ СЕКТОР"
Место нахождения: 141542, Россия, область Московская, город Солнечногорск, поселок Смирновка, дом 53, ИНН 5044121121, Телефон: +74957723685, E-mail: sektor01@yandex.ru

СЕРТИФИКАТ ВЫДАН Общество с ограниченной ответственностью "ТОРГОВЫЙ ДОМ СЕКТОР". Место нахождения: 141542, Россия, область Московская, город Солнечногорск, поселок Смирновка, дом 53. Телефон: +74957723685 Адрес электронной почты: sektor01@yandex.ru

НА ОСНОВАНИИ Протокола испытаний № 06-6709-2021 от 07.06.2021 года, выданного Испытательной лабораторией «ГЕРЦ» ООО "Евразийская аналитическая компания" (регистрационный номер аттестата аккредитации РОСС RU.32001.04ИБФ1.ИЛ13)

ДОПОЛНИТЕЛЬНАЯ ИНФОРМАЦИЯ Схема сертификации: 1с.



Руководитель органа

Эксперт

С.В. Кривошева
подпись
Д.В. Туркин
подпись

О.В. Кривошева
инициалы, фамилия

Д.В. Туркин
инициалы, фамилия

Сертификат не применяется при обязательной сертификации



ТЕХНИЧЕСКИЙ ПАСПОРТ

**РЕМОНТНЫЙ УПЛОТНИТЕЛЬ РАСТРУБНЫХ
СОЕДИНЕНИЙ (РУРС)
(PN10, DN50 – DN600)**



СОДЕРЖАНИЕ

1. Общие указания.....	3
2. Основные сведения об изделии	3
3. Комплектность.....	3
4. Срок службы.....	3
5. Монтаж, размещение, и подготовка к эксплуатации.....	3, 4
6. Использование по назначению	4
7. Техническое обслуживание.....	5
8. Меры безопасности.....	5, 6
9. Хранение и транспортирование	6
10. Свидетельство о приемке	6
11. Гарантийные обязательства	6
12. Сведения о рекламациях.....	7
Приложение А – Габаритные размеры, конструкция и материалы ремонтного уплотнителя растровных соединений ...	8
Приложение Б – Технические характеристики.....	9

ДЛЯ ЗАМЕТОК

Дата	Заметка

1. ОБЩИЕ УКАЗАНИЯ

1.1. Для правильного заполнения и ведения паспорта при эксплуатации ремонтного уплотнителя раструбных соединений, обслуживающий персонал должен выполнять следующие требования:

- ознакомиться **внимательно** с данным паспортом;
- паспорт должен находиться у ответственного лица;
- в паспорте не допускаются записи карандашом или смывающимися чернилами;
- неправильная запись должна быть аккуратно зачеркнута и рядом выполнена новая, которую заверяет ответственное лицо;
- после подписи проставлять фамилию и инициалы ответственного лица (вместо подписи допускается проставлять личный штамп исполнителя).

2. ОСНОВНЫЕ СВЕДЕНИЯ ОБ ИЗДЕЛИИ

2.1. Ремонтный уплотнитель раструбных соединений — это муфта, предназначенная для восстановления герметичности (устранения протечек) раструбных соединений при ремонтно-восстановительных работах на трубопроводах водоснабжения и канализации из чугуна с диаметром труб от DN50 до DN600. Ремонтный уплотнитель раструбных соединений позволяет выполнить монтаж на действующих трубопроводах, дает возможность устранить аварийную ситуацию в труднодоступных местах в кратчайшие сроки. Ремонтный уплотнитель раструбных соединений повышает надежность раструбного соединения, являясь компенсатором смещений, возникающих из-за тепловых расширений трубопроводов, подвижек грунта, вибраций и т. д.

3. КОМПЛЕКТНОСТЬ

3.1. Комплект поставки ремонтного уплотнителя раструбных соединений:

- ремонтный уплотнитель раструбных соединений – 1 шт.;
- паспорт – 1 экз. на партию товара.

4. СРОК СЛУЖБЫ

- 4.1. Полный срок службы – не менее 30 лет.
- 4.2. Расчетный срок эксплуатации – 10 лет.
- 4.3. Средний срок службы корпусных чугунных деталей – не менее 50 лет.

5. МОНТАЖ, РАЗМЕЩЕНИЕ И ПОДГОТОВКА К ЭКСПЛУАТАЦИИ

5.1 Подготовка к монтажу ремонтного уплотнителя раструбных соединений:

- перед монтажом необходимо проверить целостность ремонтного уплотнителя

раструбных соединений, наличие технической документации, отсутствие повреждений корпуса и уплотнения.

- перед монтажом ремонтного уплотнителя раструбных соединений зачистить старую чеканку раструба трубопровода.

5.2. Монтаж ремонтного уплотнителя раструбных соединений:

- отвернуть гайки фиксирующих стяжных болтов и шпилек, открыть замок.

- надеть ремонтный уплотнитель раструбных соединений на раструбное соединение трубы, зафиксировать замок стяжным болтом и убедиться в свободном перемещении ремонтного узла по трубопроводу.

- надеть уплотнительное кольцо на трубу, вставить стяжные шпильки в посадочные отверстия.

- выполнить затяжку гаек стяжных шпилек.

- затяжку крепежа производить попеременно, не допуская перекосов.

- применение ключей с удлинителями для затяжки крепежа – запрещено!

5.3. Ремонтный уплотнитель раструбных соединений можно монтировать на подземных или наземных трубопроводах, на вертикальных и горизонтальных установках.

5.4. Изготовленный производителем ремонтный уплотнитель раструбных соединений готов к монтажу в трубопроводной системе.

5.5. Приступая к монтажу ремонтного уплотнителя раструбных соединений, следует ознакомиться с технической документацией, проверить состав рабочей среды и рабочие параметры трубопровода, на котором она будет установлена.

* При правильном монтаже ремонтного уплотнителя раструбных соединений протечки исключены.

6. ИСПОЛЬЗОВАНИЕ ПО НАЗНАЧЕНИЮ

6.1. Перед началом эксплуатации в таблицу 1 должны быть внесены сведения об установке ремонтного уплотнителя раструбных соединений.

6.2. При эксплуатации необходимо соблюдать следующие основные условия, обеспечивающие нормальную работу ремонтного уплотнителя раструбных соединений:

- монтаж ремонтного уплотнителя раструбных соединений выполнить в соответствии с разделом 5 паспорта;

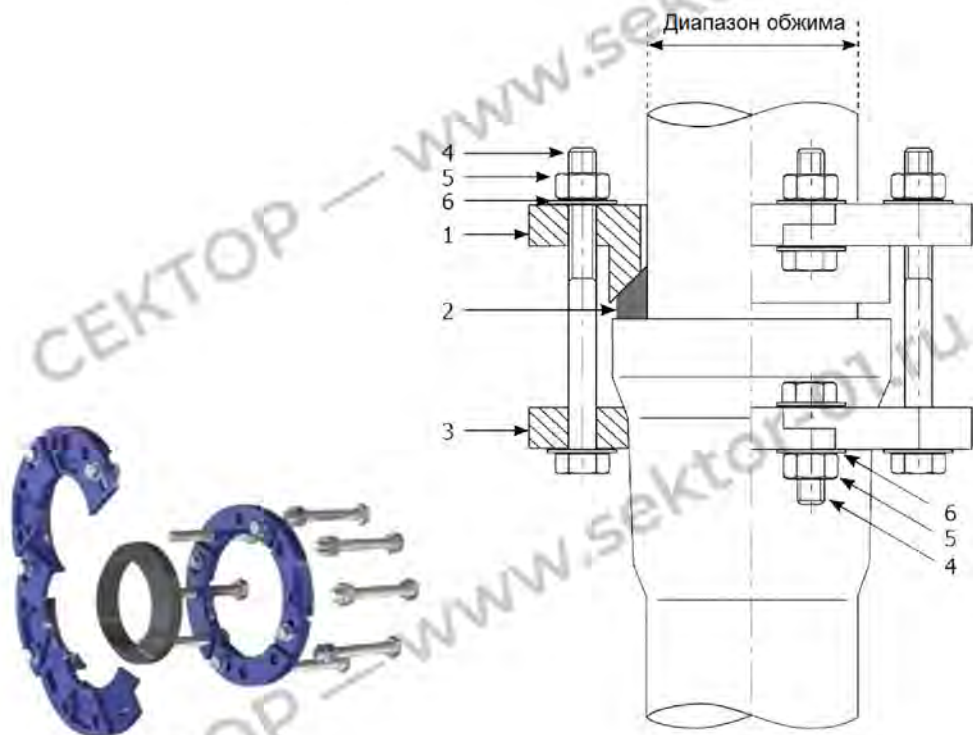
- не допускается использовать ремонтного уплотнителя раструбных соединений при рабочих параметрах, превышающих указанные в приложении А, Б и таблице № 4 данного технического паспорта, а также при замерзании рабочей среды внутри трубопровода.

ПРИЛОЖЕНИЕ Б ТЕХНИЧЕСКИЕ ХАРАКТЕРИСТИКИ

№	Наименование	Параметры
1	Диапазон диаметров	От DN50 (2") до DN600 (24")
2	Номинальное давление	PN10/16
3	Температурный режим	От -10 C° до +120 C°
4	Рабочая среда	Вода питьевая, вода техническая, неагрессивные стоки
5	Покрытие корпуса	Эпоксидное толщиной 250 мкм.

Номинальный диаметр	Диапазон обжима, мм	Рабочее давление	Масса, кг
DN50	62-68	PN10	3,77
DN65	75-84	PN10	6,34
DN80	94-100	PN10	8,90
DN100	114-120	PN10	10,19
DN150	166-173	PN10	12,32
DN200	217-224	PN10	13,46
DN250	270-276	PN10	18,15
DN300	321-328	PN10	20,07
DN350	373-380	PN10	26,97
DN400	424-431	PN10	35,83
DN500	527-534	PN10	41,36
DN600	630-638	PN10	55,12

ПРИЛОЖЕНИЕ А
ГАБАРИТНЫЕ РАЗМЕРЫ, КОНСТРУКЦИЯ И МАТЕРИАЛЫ
РЕМОНТНОГО УПЛОТНИТЕЛЯ РАСТРУБНЫХ СОЕДИНЕНИЙ



№	Наименование	Материалы
1	Конусное кольцо	Чугун GGG 50
2	Уплотнитель	Резина EPDM/NBR
3	Основное кольцо	Чугун GGG 50
4	Болт/Шпилька	Гальванизированная сталь
5	Гайка	Гальванизированная сталь
6	Шайба	Гальванизированная сталь

Дата установки	Место установки (Наименование объекта)	Наименование организации и подпись лица, производившего установку

Внимание! При отсутствии записи в таблице 1 паспорта, время эксплуатации исчисляется со дня приемки.

7. ТЕХНИЧЕСКОЕ ОБСЛУЖИВАНИЕ

7.1. При техническом обслуживании ремонтного уплотнителя раструбных соединений, во время эксплуатации, необходимо соблюдать следующие условия:

- не допускается проводить работы по демонтажу и ремонту при наличии давления рабочей среды в трубопроводе;
- обязательно проводить периодические осмотры и техническое освидетельствование в сроки, установленные правилами и нормами организации, эксплуатирующей трубопровод;
- при периодических осмотрах необходимо проверять общее состояние ремонтного уплотнителя раструбных соединений, состояние ее крепежных соединений и герметичность ее соединения с трубопроводом;
- при появлении течи подтянуть соединение, если течь не прекращается заменить уплотнение.
- на изделиях с истекшим гарантийным сроком замена уплотнения запрещена.

8. МЕРЫ БЕЗОПАСНОСТИ

8.1. Безопасность эксплуатации ремонтного уплотнителя раструбных соединений обеспечивается прочностью, плотностью, герметичностью и надежностью крепления деталей, выдерживающих статическое и динамическое давление в трубопроводе.

8.2. Персонал, обслуживающий ремонтного уплотнителя раструбных соедине-

ний, должен иметь соответствующую аттестацию, пройти инструктаж по технике безопасности и охране труда, быть ознакомлен с руководством по эксплуатации и обслуживанию объекта, иметь индивидуальные средства защиты.

8.3. При монтаже, эксплуатации и демонтаже необходимо соблюдать правила техники безопасности, установленные на объекте.

9. ХРАНЕНИЕ И ТРАНСПОРТИРОВАНИЕ

9.1. Условия транспортирования и хранения ремонтных уплотнителей раструбных соединений должны соответствовать ГОСТ Р 51908-2002.

9.2. Ремонтные уплотнители раструбных соединений транспортируются крытыми транспортными средствами в соответствии с правилами перевозки грузов, действующих на данном виде транспорта. Во время транспортировки изделия должны быть защищены от повреждений.

9.3. Транспортирование ремонтных уплотнителей раструбных соединений производится в собранном или разобранном виде. Бросать ремонтные уплотнители раструбных соединений не допускается.

9.4. Хранение ремонтных уплотнителей раструбных соединений на складах и строительных площадках должно производиться в штабелях, уложенных на ровных площадках, нижние и последующие ряды укладываются на прокладки.

9.5. Воздух помещения, в котором хранят ремонтные уплотнители раструбных соединений, не должен содержать коррозионно-активных веществ.

10. СВИДЕТЕЛЬСТВО О ПРИЕМКЕ

10.1. Ремонтный уплотнитель раструбных соединений _____
_____ признан годным для эксплуатации.

Штамп ОТК _____

подпись

расшифровка подписи

11. ГАРАНТИЙНЫЕ ОБЯЗАТЕЛЬСТВА

11.1. Гарантия на ремонтный уплотнитель раструбных соединений действует 24 месяца с даты продажи или 12 месяцев с момента ввода в эксплуатацию при соблюдении потребителем условий транспортирования, хранения, монтажа и эксплуатации, установленных данным техническим паспортом.

11.2. Пункты 4.1.; 4.2.; 4.3. действуют при эксплуатации ремонтного уплотнителя раструбных соединений на трубопроводах водоснабжения и канализации с температурой рабочей среды не выше +70 С°.

12. СВЕДЕНИЯ О РЕКЛАМАЦИЯХ

12.1. Изготовитель не принимает рекламации, если ремонтный уплотнитель раструбных соединений вышел из строя по вине потребителя из-за несоблюдения указаний, приведенных в разделе 6 настоящего паспорта, а также при нарушении условий транспортирования, хранения, монтажа и эксплуатации.

12.2. Рекламации не принимаются без отметки в таблице 1 об установке и акта с указанием причины, по которой ремонтный уплотнитель раструбных соединений не пригоден к дальнейшей эксплуатации.

12.3. Сведения о предъявленных рекламациях вносятся в таблицу 2.

Дата рекламации	Краткое содержание рекламации	Меры, принятые по рекламации