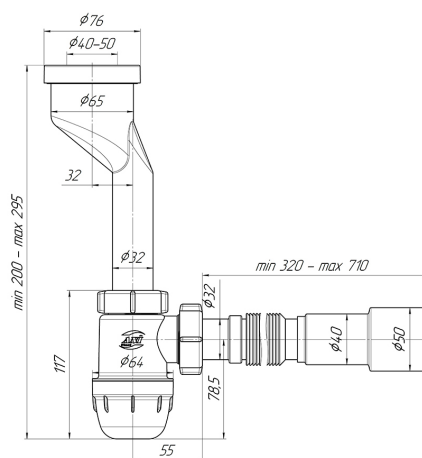




Технический лист изделия

Артикул: U1016

Сифон для писсуара АНИ пласт U1016 40 мм с гибкой трубой 32x40/50 мм



Характеристики

Технические

Максимальная высота: 295 мм

Высота гидрозатвора: 60 мм

Направление выпуска: Универсальное

Диаметр решетки: 76 мм

Материал корпуса: Пластик

Перелив: Без перелива

Минимальная высота: 200 мм

Вид сифона: Бутылочный

Регулировка по высоте: 200-295 мм

Отводы для стиральной и посудомоечной машины: Нет

Диаметр входного патрубка: 32 мм

Диаметр присоединения: 40 мм, 50 мм

Подключение: \varnothing 40/ \varnothing 50

Общие

Длина изделия: 440 мм

Цвет: Белый

Область применения: Для дома

Бренд: АНИ Пласт

Форма: Бутылочный

Гарантия: 3 года

Страна: Россия

Высота изделия: 230 мм

Артикул: U1016

Коллекция: U серия (для писсуара)

Длина: 230 мм

Логистические

Штрихкод коробки: 4630017620425

Высота коробки: 390 мм

Высота упаковки: 390 мм

Штрихкод упаковки: 14630017620422

Вес коробки брутто (кг): 5.16

Количество в упаковке, штук: 15 шт.

Упаковок в коробке: 15.00

Глубина коробки: 210 мм

Глубина упаковки: 210 мм

Вес упаковки брутто (кг): 0.288

Объем коробки брутто (м3): 0.046683

Ширина коробки: 570 мм

Ширина упаковки: 570 мм