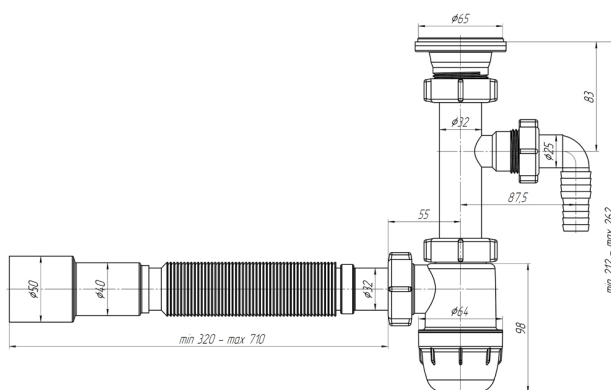
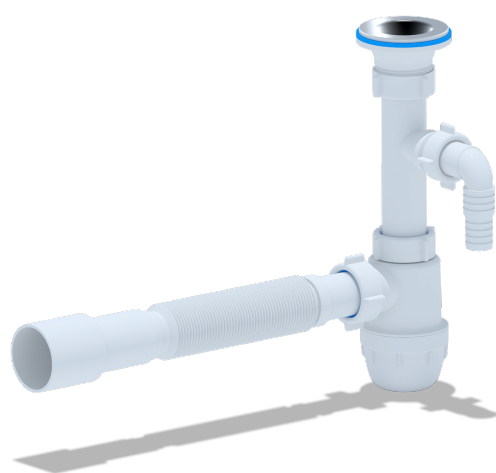




## Технический лист изделия

Артикул: VM1316

### Сифон для раковины АНИ пласт Юнг VM1316 1 1/4 дюйма 32 мм с отводом для стиральной машины и гибкой трубой 32x40/50 мм



## Характеристики

### Технические

Материал корпуса: Пластик

Тип сифона: Бутылочный

Минимальная высота: 212 мм

Перелив: Без перелива

Количество чаш раковины: 1

Регулировка по высоте: 212-262 мм

Вид сифона: Бутылочный

Отводы для стиральной и посудомоечной машины: Да

Диаметр входного патрубка: 32 мм

Диаметр слива (дюймы): 1 1/4 дюйма

Подключение:  $\varnothing 40 / \varnothing 50$

Диаметр присоединения: 40 мм, 50 мм

**Максимальная высота:** 262 мм  
**Экономия места:** Нет  
**Высота гидрозатвора:** 50 мм  
**Материал решетки:** Сталь  
**Диаметр решетки:** 65 мм  
**Направление выпуска:** Универсальное

## Общие

**Область применения:** Для дома  
**Бренд:** АНИ Пласт  
**Форма:** Бутылочный  
**Гарантия:** 3 года  
**Страна:** Россия  
**Высота изделия:** 220 мм  
**Артикул:** VM1316  
**Коллекция:** Юнг  
**Длина:** 220 мм  
**Длина изделия:** 480 мм  
**Цвет:** Белый

## Логистические

**Штрихкод упаковки:** 14630017622020  
**Вес коробки брутто (кг):** 6.00  
**Количество в упаковке, штук:** 15 шт.  
**Упаковок в коробке:** 15.00  
**Глубина коробки:** 210 мм  
**Глубина упаковки:** 210 мм  
**Вес упаковки брутто (кг):** 0.40  
**Объем коробки брутто (м3):** 0.046683  
**Ширина коробки:** 570 мм  
**Ширина упаковки:** 570 мм  
**Штрихкод коробки:** 4630017622023  
**Высота коробки:** 390 мм  
**Высота упаковки:** 390 мм