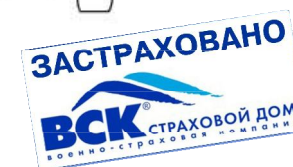
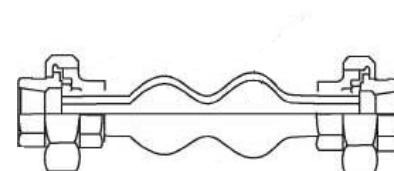




**РЕЗЬБОВОЙ РЕЗИНОВЫЙ КОМПЕНСАТОР
(ВИБРОКОМПЕНСАТОР /
 ГИБКАЯ ВСТАВКА)**

DN 15-50, PN 10



ПАСПОРТ

РУКОВОДСТВО ПО ЭКСПЛУАТАЦИИ

www.seagull.su
www.proconsim.ru



1. Основные сведения

Наименование изделия	Резьбовой резиновый компенсатор SEAGULL DN 15-50, PN 10
Изготовитель	Произведено по заказу ЗАО фирма "ПРОКОНСИМ" в КНР. Вся продукция сертифицирована в соответствии с требованиями ГОСТ Р.
Область применения	для устранения и сокращения вибраций и шумов, поглощения гидроударов, а также для компенсации температурных перемещений, несоосности трубопроводов

2. Основные технические данные

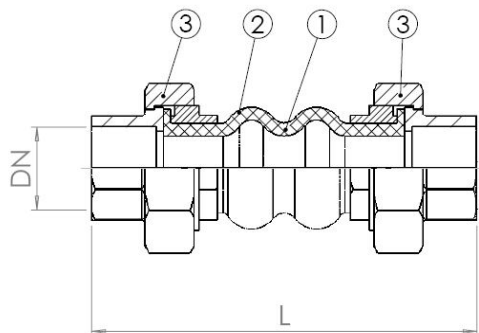
Наименование параметра	Показатель
Проход номинальный DN	15-50
Давление номинальное PN, МПа (кгс/см ²)	1,0 (10)
Температура рабочей среды, °С	не более 110
Рабочая среда	вода, воздух, неагрессивные к материалам среды
Температура окружающей среды, °С	от - 15 до + 40
Присоединение	муфтовое (трубная цилиндрическая резьба, G) по ГОСТ 6357-81
Допустимые деформации (ход)	осевое сжатие осевое растяжение боковое смещение

3. Материал основных деталей

Наименование детали	Марка материала
Корпус	EPDM (2) армированный нейлоновым кордом (1)
Муфты	ковкий чугун оцинкованный (3)

4. Габаритные характеристики:

DN	G	L, мм	Масса, кг
15	½"	200	0,43
20	¾"	200	0,65
25	1"	200	1,12
32	1¼"	200	1,45
40	1½"	200	1,90
50	2"	200	2,52



5. Комплектность

Компенсатор в сборе - 1 шт.
Паспорт - 1 экз. на каждое упаковочное место компенсаторов, поставляемых в один адрес

6. Гарантии изготовителя (поставщика)

Гарантийный срок эксплуатации 12 месяцев со дня ввода в эксплуатацию, но не более 18 месяцев со дня отгрузки потребителю. Гарантийные обязательства распространяются на все дефекты, возникшие по вине завода-изготовителя.

Гарантия не распространяется на дефекты, возникшие в случаях:

- наличия следов воздействия веществ, агрессивных к материалам изделия;
- наличия повреждений, вызванных пожаром, стихией, форс-мажорными обстоятельствами;
- повреждений, вызванных неправильными действиями потребителя;
- наличия механических повреждений или следов вмешательства в конструкцию изделия.

7. Условия гарантийного обслуживания

Претензии к качеству товара могут быть предъявлены в течение гарантийного срока. Неисправные изделия в течение гарантийного срока ремонтируются или обмениваются на новые бесплатно. Решение о замене или ремонте изделия принимает ЗАО фирма «ПРОКОНСИМ» тел/факс +7(495) 988-00-32. Замененное изделие или его части, полученные в результате ремонта, переходят в собственность ЗАО фирма «ПРОКОНСИМ».

Затраты, связанные с демонтажем, монтажом и транспортировкой неисправного изделия в период гарантийного срока Потребителю не возмещаются.

В случае необоснованности претензии, затраты на диагностику и экспертизу изделия оплачиваются Потребителем.

Изделия принимаются в гарантийный ремонт (а также при возврате) полностью укомплектованными.

Дата импортирования