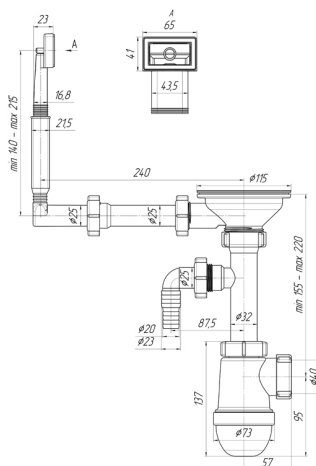




Технический лист изделия

Артикул: C0147

Сифон для мойки АНИ пласт C0147 3 1/2 дюйма 40 мм с жестким переливом и отводом



Характеристики

Технические

Отводы для стиральной и посудомоечной машины: Да

Диаметр входного патрубка: 32 мм

Диаметр присоединения: 40 мм

Диаметр слива (дюймы): 3 1/2 дюйма

Подключение: \varnothing 40

Максимальная высота: 220 мм

Экономия места: Нет

Материал решетки: Сталь

Высота гидрозатвора: 60 мм

Направление выпуска: Вертикальное (в пол, прямое)

Диаметр решетки: 115 мм

Материал корпуса: Пластик

Тип сифона: Бутылочный

Минимальная высота: 155 мм
Перелив: Прямоугольный
Количество чаш раковины: 1
Выпуск.: ø 115
Регулировка по высоте: 155-220 мм
Вид сифона: Бутылочный

Общие

Коллекция: C0 серия
Длина: 470 мм
Длина изделия: 305 мм
Цвет: Белый
Область применения: Для дома
Бренд: АНИ Пласт
Форма: Бутылочный
Гарантия: 3 года
Страна: Россия
Высота изделия: 470 мм
Артикул: C0147

Логистические

Объем коробки брутто (м3): 0.046683
Ширина коробки: 570 мм
Ширина упаковки: 570 мм
Штрихкод коробки: 4607057965281
Высота коробки: 400 мм
Высота упаковки: 400 мм
Штрихкод упаковки: 4607057965298
Вес коробки брутто (кг): 5.90
Количество в упаковке, штук: 10 шт.
Упаковок в коробке: 10.00
Глубина коробки: 460 мм
Глубина упаковки: 460 мм
Вес упаковки брутто (кг): 0.59