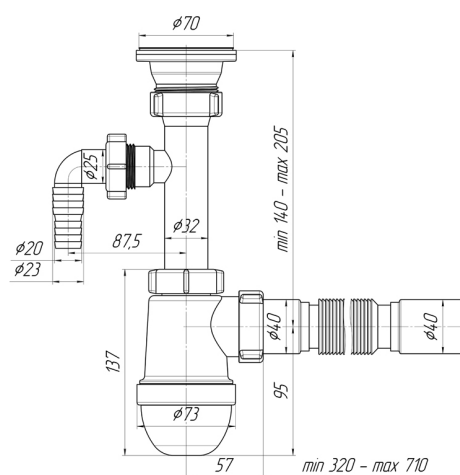




Технический лист изделия

Артикул: C0305

**Сифон для мойки АНИ пласт C0305 1 1/2 дюйма
40 мм с отводом для стиральной машины с
гибкой трубой 40x40 мм**



Характеристики

Технические

Материал корпуса: Пластик

Тип сифона: Бутылочный

Минимальная высота: 140 мм

Перелив: Без перелива

Выпуск.: $\phi 70$

Количество чаш раковины: 1

Регулировка по высоте: 140-205 мм

Вид сифона: Бутылочный

Отводы для стиральной и посудомоечной машины: Да

Диаметр входного патрубка: 40 мм

Диаметр слива (дюймы): 1 1/2 дюйма

Подключение: $\phi 40$

Диаметр присоединения: 40 мм
Максимальная высота: 205 мм
Экономия места: Нет
Высота гидрозатвора: 60 мм
Материал решетки: Сталь
Диаметр решетки: 70 мм
Направление выпуска: Универсальное

Общие

Область применения: Для дома
Бренд: АНИ Пласт
Форма: Бутылочный
Гарантия: 3 года
Страна: Россия
Высота изделия: 295 мм
Артикул: C0305
Коллекция: C0 серия
Длина: 295 мм
Длина изделия: 155 мм
Цвет: Белый

Логистические

Штрихкод упаковки: 14607057963024
Вес коробки брутто (кг): 11.17
Количество в упаковке, штук: 30 шт.
Упаковок в коробке: 30.00
Глубина коробки: 460 мм
Глубина упаковки: 460 мм
Вес упаковки брутто (кг): 0.37
Объем коробки брутто (м3): 0.10488
Ширина коробки: 570 мм
Ширина упаковки: 570 мм
Штрихкод коробки: 4607057963027
Высота коробки: 400 мм
Высота упаковки: 400 мм