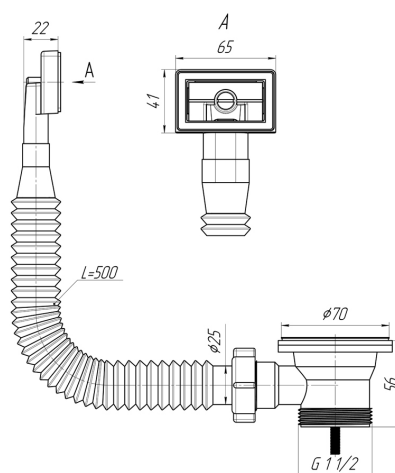




Технический лист изделия

Артикул: N105S

Перелив гибкий для мойки АНИ пласт N105S с прямоугольным вертикальным корпусом 1 1/2 дюйма



Характеристики

Технические

Диаметр присоединения: 40 мм

Диаметр слива (дюймы): 1 1/2 дюйма

Материал решетки: Сталь

Диаметр решетки: 70 мм

Направление выпуска: Вертикальное (в пол, прямое)

Материал корпуса: Пластик

Перелив: Прямоугольный

Количество чаш раковины: 1

Выпуск.: \varnothing 70

Отводы для стиральной и посудомоечной машины: Нет

Общие

Цвет: Белый

Область применения: Для дома

Бренд: АНИ Пласт

Страна: Россия

Артикул: N105S

Логистические

Штрихкод коробки: 4607057968251

Высота упаковки: 390 мм

Штрихкод упаковки: 14607057968258

Вес коробки брутто (кг): 3.45

Количество в упаковке, штук: 15 шт.

Упаковок в коробке: 15.00

Глубина упаковки: 220 мм

Вес упаковки, Нетто: 2,94 кг

Вес упаковки брутто (кг): 0.22

Объем коробки брутто (м3): 0.024024

Ширина упаковки: 280 мм