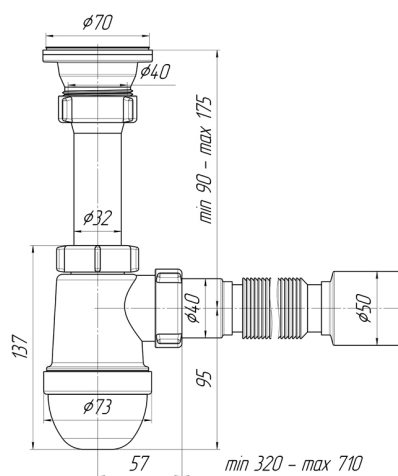




## Технический лист изделия

Артикул: C0110

### Сифон для мойки АНИ пласт C0110 1 1/2 дюйма 40 мм с гибкой трубой 40x50 мм



## Характеристики

### Технические

- Диаметр присоединения: 50 мм
- Диаметр слива (дюймы): 1 1/2 дюйма
- Подключение:  $\varnothing$  50
- Максимальная высота: 175 мм
- Экономия места: Нет
- Высота гидрозатвора: 60 мм
- Материал решетки: Сталь
- Диаметр решетки: 70 мм
- Направление выпуска: Универсальное
- Материал корпуса: Пластик
- Тип сифона: Бутылочный
- Минимальная высота: 90 мм
- Перелив: Без перелива

**Количество чаш раковины:** 1

**Выпуск.:** ø 70

**Регулировка по высоте:** 90-175 мм

**Вид сифона:** Бутылочный

**Отводы для стиральной и посудомоечной машины:** Нет

**Диаметр входного патрубка:** 40 мм

## Общие

**Длина изделия:** 94 мм

**Цвет:** Белый

**Область применения:** Для дома

**Бренд:** АНИ Пласт

**Форма:** Бутылочный

**Гарантия:** 3 года

**Страна:** Россия

**Высота изделия:** 270 мм

**Артикул:** C0110

**Коллекция:** C серия

**Длина:** 270 мм

## Логистические

**Штрихкод коробки:** 4607057960408

**Высота коробки:** 400 мм

**Высота упаковки:** 400 мм

**Штрихкод упаковки:** 24607057960402

**Вес коробки брутто (кг):** 12.339

**Количество в упаковке, штук:** 35 шт.

**Упаковок в коробке:** 35.00

**Глубина коробки:** 460 мм

**Глубина упаковки:** 460 мм

**Вес упаковки брутто (кг):** 0.31829

**Объем коробки брутто (м3):** 0.10488

**Ширина коробки:** 570 мм

**Ширина упаковки:** 570 мм