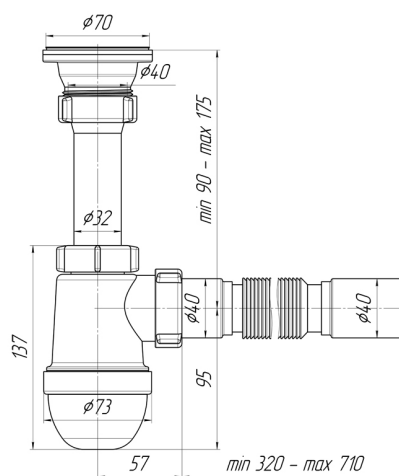




## Технический лист изделия

Артикул: C0105

### Сифон для мойки АНИ пласт C0105 1 1/2 дюйма 40 мм с гибкой трубой 40x40 мм



## Характеристики

### Технические

Диаметр входного патрубка: 40 мм

Диаметр слива (дюймы): 1 1/2 дюйма

Подключение:  $\phi 40$

Диаметр присоединения: 40 мм

Максимальная высота: 175 мм

Экономия места: Нет

Материал решетки: Сталь

Высота гидрозатвора: 60 мм

Диаметр решетки: 70 мм

Направление выпуска: Универсальное

Материал корпуса: Пластик

Тип сифона: Бутылочный

Минимальная высота: 90 мм

**Перелив:** Без перелива

**Выпуск.:** ø 70

**Количество чаш раковины:** 1

**Регулировка по высоте:** 90-175 мм

**Вид сифона:** Бутылочный

**Отводы для стиральной и посудомоечной машины:** Нет

## Логистические

**Ширина упаковки:** 570 мм

**Штрихкод коробки:** 4607057960149

**Высота коробки:** 400 мм

**Высота упаковки:** 400 мм

**Штрихкод упаковки:** 24607057960143

**Вес коробки брутто (кг):** 12.20

**Количество в упаковке, штук:** 35 шт.

**Упаковок в коробке:** 35.00

**Глубина коробки:** 460 мм

**Глубина упаковки:** 460 мм

**Вес упаковки брутто (кг):** 0.35

**Объем коробки брутто (м3):** 0.10488

**Ширина коробки:** 570 мм

## Общие

**Длина:** 270 мм

**Длина изделия:** 94 мм

**Цвет:** Белый

**Область применения:** Для дома

**Форма:** Бутылочный

**Бренд:** АНИ Пласт

**Гарантия:** 3 года

**Страна:** Россия

**Артикул:** C0105

**Высота изделия:** 270 мм

**Коллекция:** C серия