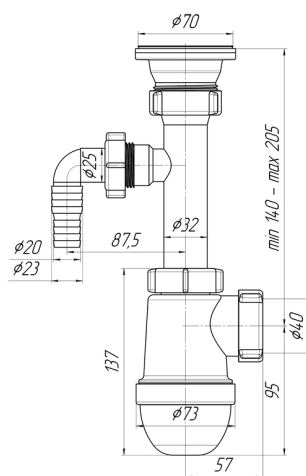




Технический лист изделия

Артикул: C0300

Сифон для мойки АНИ пласт C0300 1 1/2 дюйма 40 мм с отводом для стиральной машины



Характеристики

Технические

Перелив: Без перелива

Минимальная высота: 140 мм

Выпуск.: \varnothing 70

Количество чаш раковины: 1

Вид сифона: Бутылочный

Регулировка по высоте: 140-205 мм

Отводы для стиральной и посудомоечной машины: Да

Диаметр входного патрубка: 32 мм

Подключение: \varnothing 40

Диаметр присоединения: 40 мм

Диаметр слива (дюймы): 1 1/2 дюйма

Экономия места: Нет

Максимальная высота: 205 мм

Материал решетки: Сталь
Высота гидрозатвора: 60 мм
Направление выпуска: Вертикальное (в пол, прямое)
Диаметр решетки: 70 мм
Материал корпуса: Пластик
Тип сифона: Бутылочный

Общие

Бренд: АНИ Пласт
Форма: Бутылочный
Гарантия: 3 года
Страна: Россия
Высота изделия: 295 мм
Артикул: C0300
Коллекция: C0 серия
Длина: 295 мм
Длина изделия: 155 мм
Цвет: Белый
Область применения: Для дома

Логистические

Штрихкод упаковки: 14607057962980
Вес коробки брутто (кг): 12.72
Количество в упаковке, штук: 45 шт.
Упаковок в коробке: 45.00
Глубина коробки: 460 мм
Глубина упаковки: 460 мм
Вес упаковки брутто (кг): 0.28
Объем коробки брутто (м3): 0.10488
Ширина коробки: 570 мм
Ширина упаковки: 570 мм
Штрихкод коробки: 4607057962983
Высота коробки: 400 мм
Высота упаковки: 400 мм