

ПАСПОРТ

**ЗАДВИЖКА ЧУГУННАЯ 30ч939р МЗВ
ФЛАНЦЕВАЯ РН 1,0/1,6 МПа ПОД
ЭЛ.ПРИВОД**

Предприятие изготовитель: BOTOU YAXING FLUID EQUIPMENT CO. LTD
Адрес: NO 4 ROAD OF BOTOU INDUSTRIAL ZONE, CANGZHOU CITY
HEBEI PROVINCE CHINA

Продавец: ООО «Сантехкомплект»
142703, Московская область, г. Видное, Белокаменное ш., 1

1. Назначение и область применения.

1.1. Задвижка чугунная клиновая с обрезиненным клином фланцевая используется на трубопроводах для перекрытия потока рабочей среды

2. Технические данные.

Типовая фигура: 30ч939р.

Рабочее давление: 1,0/1,6 МПа.

Температура рабочей среды: от -20 °С до +120°С.

Рабочая среда: вода.

Тип присоединения: фланцевое.

Управление: электропривод.

Класс герметичности по ГОСТ 9544-2015: А.

Таблица №1. Конструкция и спецификация материалов (Рис.1).

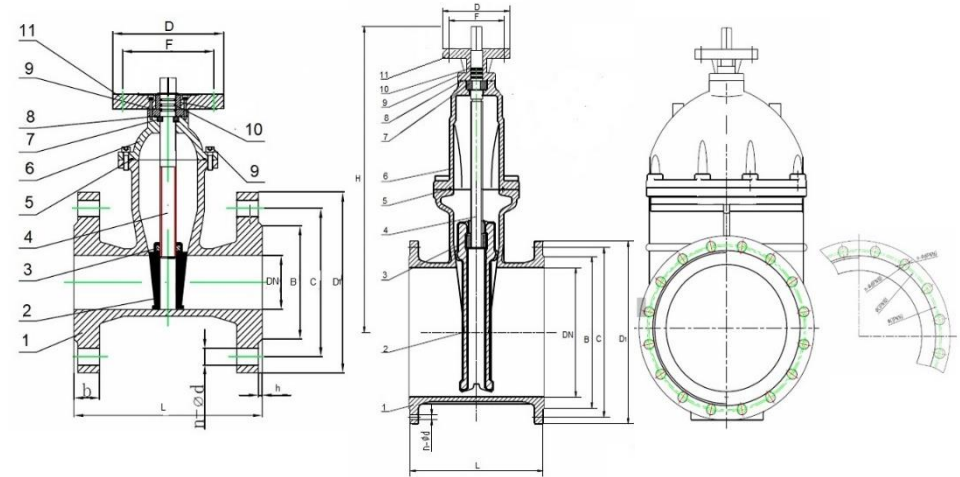
№	Наименование	Материал
1	Корпус	Ковкий чугун
2	Клин	Ковкий чугун+EPDM
3	Гайка штока	Латунь
4	Шток	Нерж. сталь (SS420)
5	Уплотнительное кольцо	EPDM
6	Крышка	Ковкий чугун
7	Прокладка	Латунь
8	Кольцевое уплотнение	EPDM
9	Болты	Углеродистая сталь
10	Кольцевое уплотнение	EPDM
11	Фланец	Ковкий чугун

Кол-во: _____

Дата _____

Подпись: _____

М.П



а) DN 50÷300

б) DN 350÷600

Рис.1 Задвижка чугунная 30ч939р фл. под эл.привод.

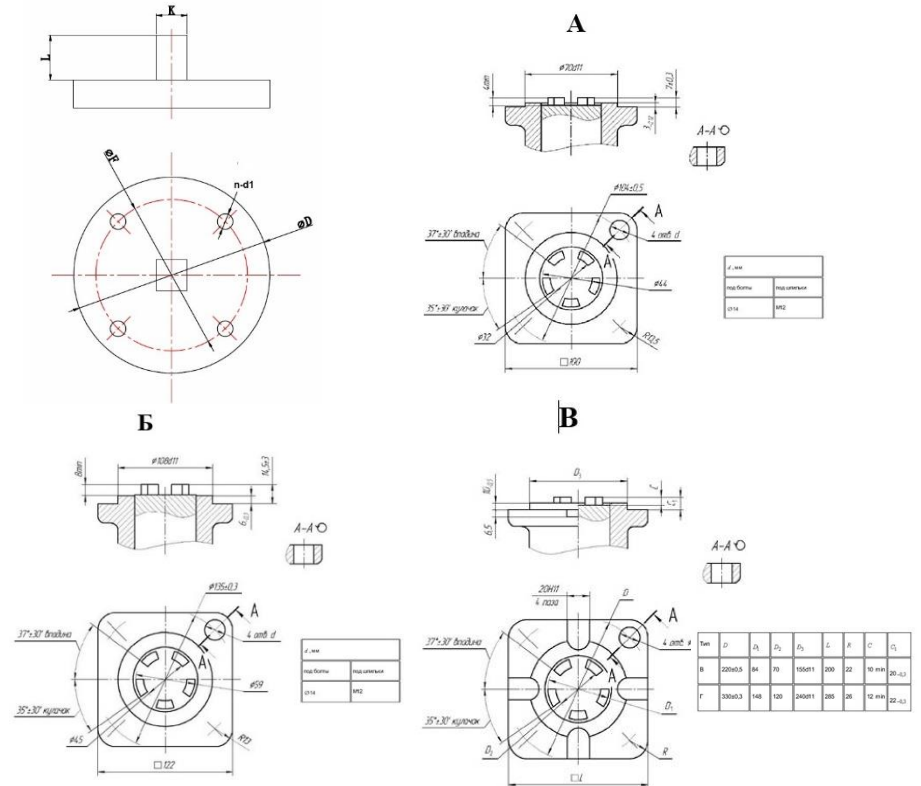


Рис.2 Типы присоединения электропривода к задвижке.

3. Устройство и принцип работы.

- 3.1. Задвижка состоит из корпуса, крышки и устройства для закрытия и открытия прохода рабочей среды через корпус.
- 3.2. Отпирание и запираение задвижки производится путем передачи крутящего момента от электропривода к затвору через шток.
- 3.3. Направление рабочей среды – любое.
- 3.4. Установочное положение любое – кроме приводом вниз.

Таблица №2. Габаритные и присоединительные размеры задвижек.

DN	L	D1	C	B	n-d	b	h	H	øD	øF	□K	L	n-ød1	Тип присоединения эл. привода	Необходимый крутящий момент, Н*м		
	F4	1,0/1,6 МПа														мм	
50	150	165	125	99	4-18	19	3	-	130	104	14×14	30	4-14	A	33		
65	170	185	145	119	4-18	19	3	-	130	104	14×14	30	4-14	A	39		
80	180	200	160	133	8-18	19	3	-	130	104	14×14	30	4-14	A	46		
100	190	220	180	154	8-18	19	3	-	130	104	14×14	30	4-14	A	59		
125	200	250	210	184	8-18	19	3	-	130	104	14×14	30	4-14	A	72		
150	210	285	240	210	8-22	19	3	-	130	104	14×14	30	4-14	A	78		
200	230	340	295	265	8-22/12-22	20	3	-	175	135	20×20	40	4-14	Б	91		
250	250	405	350/355	319	12-23/12-28	22	3	-	175	135	20×20	40	4-14	Б	130		
300	270	460	400/410	370	12-23/12-28	24,5	4	-	175	135	20×20	40	4-14	Б	156		
350	290	520	460/470	429	16-23/16-28	-	-	800	175	135	20×20	40	4-18	Б	182		
400	310	580	515/525	480	16-28/16-31	-	-	880	280	220	28×28	50	4-18	В	208		
500	350	715	620/650	582	20-28/20-34	-	-	1050	280	220	28×28	50	4-22	В	312		
600	390	840	725/770	682	20-31/20-37	-	-	1240	280	220	28×28	50	4-22	В	390		

4. Монтаж и эксплуатация.

- 4.1 К монтажу, эксплуатации и обслуживанию задвижки допускается персонал изучивший устройство изделия, правила техники безопасности и требования настоящей инструкции.
- 4.2 На месте установки задвижки должны быть предусмотрены проходы, достаточные для безопасного монтажа и обслуживания.
- 4.3 Перед установкой задвижки необходимо тщательно промыть трубопровод и очистить от загрязнений.
- 4.4 При монтаже изделия необходимо обеспечить совпадение отверстий под шпильки (болты) на фланцах задвижки и трубопровода, параллельность фланцев трубопровода и компенсацию температурных напряжений.
- 4.5 Затяжку болтов крепления производить способами, исключающими перекосы и перетяжку, по возможности исключить действие массы трубопровода на болтовые соединения.
- 4.6 При эксплуатации необходимо соблюдать следующие условия:

- Использовать задвижку по назначению и в пределах температуры и давления, указанных в технических данных;
- производить периодические осмотры в сроки, установленные нормами и правилами организации, эксплуатирующей трубопровод;
- не производить работы по устранению дефектов при наличии давления в трубопроводе.

5. Условия хранения и транспортировки.

- 5.1 Задвижка должна храниться в упаковке предприятия-изготовителя согласно условиям 5 по ГОСТ 15150. Воздух в помещении, в котором хранится ТМЦ, не должен содержать коррозионно-активных веществ.
- 5.2 Транспортирование ТМЦ должно соответствовать условиям хранения 5 по ГОСТ 15150.

6. Утилизация.

Утилизация изделия (переплавка, захоронение, перепродажа) производится в порядке, установленном Законами РФ от 04 мая 1999 г. № 96ФЗ "Об охране атмосферного воздуха" (в редакции от 01.01.2015), от 24 июня 1998 г. № 89-ФЗ (в редакции от 01.02.2015г) "Об отходах производства и потребления», от 10 января 2002 № 7-ФЗ «Об охране окружающей среды» (в редакции от 01.01.2015), а также другими российскими и региональными нормами, актами, правилами, распоряжениями и пр., принятыми во исполнение указанных законов.

7. Гарантийные обязательства.

- 7.1 Изготовитель гарантирует соответствие товара настоящему паспорту при соблюдении Потребителем условий эксплуатации, транспортировки и хранения.
- Гарантийный срок эксплуатации 18 месяцев со дня отгрузки потребителю.
- Гарантийные обязательства распространяются на все дефекты, возникшие по вине завода-изготовителя.
- 7.2 Гарантия не распространяется на дефекты, возникшие в случаях:
- нарушения паспортных режимов хранения, монтажа, испытания, эксплуатации и обслуживания изделия;
 - наличия следов воздействия веществ, агрессивных к материалам изделия;
 - наличия повреждений, вызванных пожаром, стихией, форс-мажорными обстоятельствами;
 - повреждений, вызванных неправильными действиями потребителя; наличия механических повреждений или следов вмешательства в конструкцию изделия