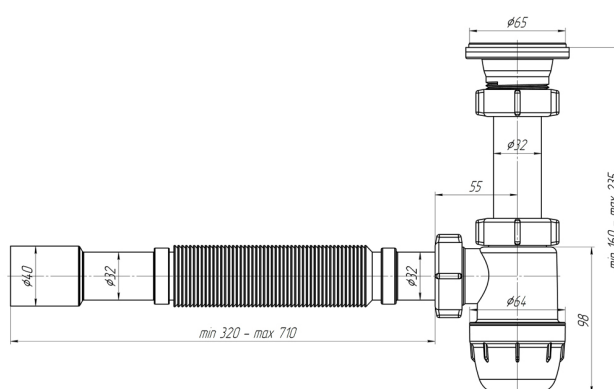




## Технический лист изделия

Артикул: VM1015

### Сифон для раковины АНИ пласт Юнг VM1015 1 1/4 дюйма 32 мм с гибкой трубой 32x32/40 мм



## Характеристики

### Технические

**Экономия места:** Нет

**Максимальная высота:** 235 мм

**Материал решетки:** Сталь

**Высота гидрозатвора:** 50 мм

**Направление выпуска:** Универсальное

**Диаметр решетки:** 65 мм

**Материал корпуса:** Пластик

**Тип сифона:** Бутылочный

**Перелив:** Без перелива

**Минимальная высота:** 160 мм

**Количество чаш раковины:** 1

**Вид сифона:** Бутылочный

**Регулировка по высоте:** 160-235 мм

**Отводы для стиральной и посудомоечной машины:** Нет

**Диаметр входного патрубка:** 32 мм

**Диаметр присоединения:** 40 мм, 32 мм

**Диаметр слива (дюймы):** 1 1/4 дюйма

**Подключение:**  $\varnothing$  32/  $\varnothing$  40

## Общие

**Длина изделия:** 415 мм

**Цвет:** Белый

**Область применения:** Для дома

**Бренд:** АНИ Пласт

**Форма:** Бутылочный

**Гарантия:** 3 года

**Страна:** Россия

**Высота изделия:** 170 мм

**Артикул:** VM1015

**Коллекция:** Юнг

**Длина:** 170 мм

## Логистические

**Штрихкод коробки:** 4630017621989

**Высота коробки:** 390 мм

**Высота упаковки:** 390 мм

**Штрихкод упаковки:** 14630017621986

**Вес коробки брутто (кг):** 5.29

**Количество в упаковке, штук:** 15 шт.

**Упаковок в коробке:** 15.00

**Глубина коробки:** 210 мм

**Глубина упаковки:** 210 мм

**Вес упаковки брутто (кг):** 0.298

**Объем коробки брутто (м3):** 0.046683

**Ширина коробки:** 570 мм

**Ширина упаковки:** 570 мм