



Руководство по эксплуатации циркуляционных насосов моделей:

**XRS20/4-130, XRS25/4-130, XRS25/4-180, XRS25/4-180-X,
XRS32/4-180, XRS20/6-130, XRS25/6-130, XRS25/6-180,
XRS32/6-180, XRS40/6-180-W, XRS25/8-180-W, XRS50/9-180,
XRS25/8-180, XRS32/8-180, XRS20/13-X (auto), XRS40/8-200F,
WRS32-370, WRS40-370-F, WRS32-550, WRS40-550-F,
WRS40-750-F, WRS50-750-F, WRS40-1100-F, WRS50-1100-F,
WRS65-1100-F, WRS50-1500-F, WRS65-1500-F.**

Благодарим Вас за покупку изделия нашей марки!

Внимательно прочитайте данное руководство! Мы гарантируем Вам высокое качество и долгий срок службы нашего изделия, при условии соблюдения требований данного руководства. Приобретенное Вами изделие может иметь несущественные отличия от параметров, указанных в данном руководстве по эксплуатации, не ухудшающие его технические данные.

Внешний вид насосов:



**XRS20/4-130, XRS25/4-130,
XRS20/6-130, XRS25/6-130**



**XRS25/4-180, XRS32/4-180,
XRS25/6-180, XRS32/6-180**



XRS25/4-180-X



XRS40/6-180-W



XRS25/8-180-W



XRS50/9-180



XRS25/8-180, XRS32/8-180



XRS20-13-X(auto)



XRS40/8-200F



WRS32-370, WRS32-550



WRS40-370-F, WRS40-550-F, WRS40-750-F, WRS50-750-F, WRS40-1100-F, WRS50-1100-F, WRS65-1100-F, WRS50-1500-F, WRS65-1500-F

Содержание.

1. Введение.	Стр. 3
2. Предназначение.	Стр. 3-4
3. Комплектация.	Стр. 4
3.1. Изображение некоторых комплектующих.	Стр. 4
4. Технические характеристики.	Стр. 5-6
5. Графики гидравлической производительности.	Стр. 7-9
6. Схемы устройства насосов.	Стр. 9-12
7. Примеры установки насоса.	Стр. 13
7.1. Установочные размеры.	Стр. 13-14
8. Установка насоса.	Стр. 14-16
8.1. Удаление воздуха.	Стр. 17
9. Рабочие жидкости (теплоносители) циркуляционных насосов.	Стр. 17

10. Ввод в эксплуатацию и техническое обслуживание.	Стр. 17-19
11. Меры предосторожности.	Стр. 19-20
12. Хранение.	Стр. 20
13. Возможные неисправности и способы их устранения.	Стр. 21-22
14. Гарантийные обязательства.	Стр. 22-23
15. Рекламный проспект.	Стр. 24
16. Гарантийный талон.	Стр. 25

1. Введение.

Уважаемый покупатель!

VODOTOK – это новейшие разработки, высокое качество, надёжность и внимательное отношение к нашим покупателям. Надеемся, что Вам понравится наша техника, и, в дальнейшем, Вы будете выбирать изделия нашей компании! Наша компания уделяет особое внимание безопасности реализуемой продукции. Заботясь о покупателях, мы стремимся сочетать высокое качество и абсолютную безопасность используемых при производстве материалов. Пожалуйста, обратите Ваше внимание на то, что эффективная и безопасная работа, а также надлежащее техническое обслуживание изделия возможно только после внимательного изучения Вами данного «Руководства по эксплуатации». При покупке изделия, рекомендуем Вам проверить комплектность поставки и отсутствие возможных повреждений, возникших при транспортировке или хранении на складе продавца. При этом указанные в данном руководстве принадлежности не в обязательном порядке могут входить в комплект поставки. Проверьте также наличие и заполнение гарантийного талона, дающего право на бесплатное устранение заводских дефектов в гарантийный период. **На гарантийном талоне обязательно должны присутствовать: дата продажи, индивидуальный номер изделия (при его наличии), печать (при её наличии) и разборчивая подпись продавца.**

2. Предназначение.

Данные циркуляционные насосы предназначены для создания принудительной циркуляции жидкости в различных системах отопления, кондиционирования, повышения давления жидкости, охлаждения промышленного оборудования и т. д. Важными характеристиками насосов являются: низкий уровень шума, возможность непрерывной долговременной работы, надёжность, отсутствие необходимости технического обслуживания, герметичная конструкция. Насосы моделей XRS20/4-130, XRS25/4-130, XRS25/4-180, XRS25/4-180-X, XRS32/4-180, XRS20/6-130, XRS25/6-130, XRS25/6-180, XRS32/6-180, XRS40/6-180-W, XRS25/8-180-W, XRS50/9-180, XRS25/8-180, XRS32/8-180, XRS20-13-X(auto), WRS32-370, WRS32-550 подключаются к системе при помощи штуцеров. Насосы моделей XRS40/8-200F, WRS40-370-F, WRS40-550-F, WRS40-750-F, WRS50-750-F, WRS40-1100-F, WRS50-1100-F, WRS65-1100-F, WRS50-1500-F, WRS65-1500-F подключаются к системе при помощи фланцев. Данные насосы не предназначены для питьевого водоснабжения, перекачивания агрессивных и

абразивных веществ, соленой воды, а также легковоспламеняющихся и взрывоопасных жидкостей!

3. Комплектация:

Насос в сборе – 1 шт.;

Штуцер с гайкой для присоединения насоса к трубопроводу – 2 шт. (кроме моделей XRS40/8-200F, WRS40-370-F, WRS40-550-F, WRS40-750-F, WRS50-750-F, WRS40-1100-F, WRS50-1100-F, WRS65-1100-F, WRS50-1500-F, WRS65-1500-F); Комплект уплотнительных колец – 1 комплект;

Комплект болтов с гайками - 1 комплект (только для моделей XRS40/8-200F, WRS40-370-F, WRS40-550-F, WRS40-750-F, WRS50-750-F, WRS40-1100-F, WRS50-1100-F, WRS65-1100-F, WRS50-1500-F, WRS65-1500-F);

Ответный фланец – 2 шт. (только для моделей XRS40/8-200F, WRS40-370-F, WRS40-550-F, WRS40-750-F, WRS50-750-F, WRS40-1100-F, WRS50-1100-F, WRS65-1100-F, WRS50-1500-F, WRS65-1500-F);

Лента ФУМ – 1 шт. (только для моделей XRS40/8-200F, WRS40-370-F, WRS40-550-F, WRS40-750-F, WRS50-750-F, WRS40-1100-F, WRS50-1100-F, WRS65-1100-F, WRS50-1500-F, WRS65-1500-F);

Руководство по эксплуатации – 1 шт.;

Упаковка – 1 шт.

***Производитель оставляет за собой право изменять вышеуказанную комплектацию.**

3.1. Изображение некоторых комплектующих.

Изображение	Наименование
	Комплект штуцеров с гайками для присоединения к трубопроводу.
	Комплект уплотнительных колец.
	Ответный фланец.
	Ответный фланец (для модели XRS40/8-200F).
	Комплект болтов с гайками.

4. Технические характеристики.

Модель/ Параметры	Полезная мощность, Вт	Потребляемая мощность, Вт	220В/50Гц															
			Три уровня мощности	Макс. производительность, л/мин	Номин. производительность, л/мин	Макс. высота подъема, м	Номин. высота подъема , м	Пусковой ток, А	Рабочий ток, А	Макс. давление жидкости на корпус насоса, бар	Макс. температура перекачиваемой жидкости, °С	Макс. температура окружающей среды, °С	Макс. процентное соотношение взвешенных нерастворимых частиц в перекачиваемой жидкости, %	Макс. линейный размер нерастворимых частиц в перекачиваемой жидкости, мм	Диапазон pH перекачиваемой жидкости	Диаметры резьб входного/выходного отверстий, дюйм	Диаметр штуцера для присоединения к трубопроводу, дюйм	Длина сетевого кабеля, м
XRSS20/4-130	22/32/44	36/52/72	+	40	22	4	3	0,5/0,6 /1	0,2/ 0,3	10	+110	+40	0,1	0,2	5-8	1	¾	1,2
XRSS25/4-130	22/32/44	36/52/72	+	45	26	4	3	0,5/0,6 /1	0,2/0,2 /0,3	10	+110	+40	0,1	0,2	5-8	1½	1	1,2
XRSS25/4-180	22/32/44	36/52/72	+	50	26	4	2,6	0,5/0,6 /1	0,2/0,2 /0,3	10	+110	+40	0,1	0,2	5-8	1½	1	1,2
XRSS32/4-180	22/32/44	36/52/72	+	60	31	4	2,6	0,5/0,6 /1	0,2/0,2 /0,3	10	+110	+40	0,1	0,2	5-8	2	1½	1,2
XRSS25/4-180-X	32/47/65	36/52/72	+	40	23	4	3	1/1/ 1,5	0,2/0,2 /0,3	10	+110	+40	0,1	0,2	5-8	1½	1	1,1
XRSS20/6-130	33/42/60	55/70/ 100	+	40	23	6	4	0,7/0,8 /1,5	0,3/0,3 /0,5	10	+110	+40	0,1	0,2	5-8	1	¾	1,2
XRSS25/6-130	33/42/60	55/70/ 100	+	45	26	6	4	0,7/0,8 /1,5	0,3/0,3 /0,5	10	+110	+40	0,1	0,2	5-8	1½	1	1,2
XRSS25/6-180	33/42/60	55/70/ 100	+	50	30	6	4	0,7/0,8 /1,5	0,3/0,3 /0,5	10	+110	+40	0,1	0,2	5-8	1½	1	1,2
XRSS32/6-180	33/42/60	55/70/ 100	+	60	35	6	4	0,7/0,8 /1,5	0,3/0,3 /0,5	10	+110	+40	0,1	0,2	5-8	2	1½	1,2
XRSS40/6-180-W	33/42/60	55/70/ 100	+	45	30	6	4	0,7/0,8 /1,5	0,3/0,3 /0,5	10	+110	+40	0,1	0,2	5-8	1½	1½	1,2
XRSS25/8-180-W	50/70/100	81/113/ 168	+	60	36	8	5	1/1,5/ 2	0,4/0,5 /0,8	10	+110	+40	0,1	0,2	5-8	1½	1	1,2
XRSS50/9-180	85/120/145	140/195/ 235	+	120	62	9	6,1	2/2,5/ 3	0,6/0,9 /1	10	+110	+40	0,1	0,2	5-8	2	1½	1,2
XRSS25/8-180	82/114/130	150/200/ 248	+	80	44	8	5,5	2/2,5/ 3	0,7/0,9 /1,1	10	+110	+40	0,1	0,2	5-8	1½	1	1,2

Потребляемая мощность указана при эксплуатации насоса в оптимальных параметрах и является приблизительной, может изменяться при эксплуатации насоса в иных параметрах!

Внимание! Производитель имеет право изменять вышеуказанные технические характеристики в целях улучшения эксплуатационных характеристик изделия.

Модель/ Параметры	Полезная мощность, Вт	Потребляемая мощность, Вт	220В/50Гц											Параметры сети питания	Три уровня мощности	Макс. производительность, л/мин	Номин. производительность, л/мин	Макс. высота подъема, м	Номин. высота подъема, м	Пусковой ток, А	Макс. давление жидкости на корпус насоса, бар	Макс. температура перекачиваемой жидкости, °С	Макс. температура охлаждающей среды, °С	Макс. процентное соотношение взвешенных нерастворимых частей в перекачиваемой жидкости, %	Макс. линейный размер нерастворимых частей в перекачиваемой жидкости, мм	Диапазон РН перекачиваемой жидкости	Диаметры резьбы входного/выходного отверстий, дюйм	Диаметр входного/выходного отверстий во фланцах, дюйм	Диаметр штуцера для присоединения к трьехповоду, дюйм	Длина сетевого кабеля, м
			Макс. потребляемая мощность, Вт	Макс. потребляемая мощность, Вт	Макс. потребляемая мощность, Вт	Макс. потребляемая мощность, Вт	Макс. потребляемая мощность, Вт	Макс. потребляемая мощность, Вт	Макс. потребляемая мощность, Вт	Макс. потребляемая мощность, Вт	Макс. потребляемая мощность, Вт	Макс. потребляемая мощность, Вт	Макс. потребляемая мощность, Вт																	
XRS32/8-180	90/	150/	130	68	8	5	2,2, 5/3	0,7/ 0,9/ 1,1	10	+110	+40	0,1	0,2	5-8	2	-	1 1/4	1,2												
	132/	200/																												
	142	248																												
XRS20/13-X (auto)	90/	150/	58	42	13	8	2,2, 5/3	0,7/ 0,9/ 1,1	10	+110	+40	0,1	0,2	5-8	1	-	3/4	1,2												
	120/	200/																												
	150	248																												
XRS40/8-200F	90/	150/	130	66	8	6,1	2,2, 5/3	0,7/ 0,9/ 1,1	10	+110	+40	0,1	0,2	5-8	1 1/2	1 1/2	-	1,2												
	120/	200/																												
	150	248																												
WRS32-370	220	370	130	80	10	6	4	1,7	10	+95	+40	0,1	0,2	5-8	2	-	1 1/4	1,2												
	220	370																												
	220	370	145	76	10	8	4	1,7	10	+110	+40	0,1	0,2	5-8	1 1/2	1 1/2	-	1,2												
WRS32-550	330	550	144	80	12	7,5	6	2,5	10	+95	+40	0,1	0,2	5-8	2	-	1 1/4	1,2												
	330	550																												
	330	550	120	65	13	8,5	6	2,5	10	+110	+40	0,1	0,2	5-8	1 1/2	1 1/2	-	1,2												
WRS40-550-F	450	750	200	110	16	11	7	3,4	10	+110	+40	0,1	0,2	5-8	1 1/2	1 1/2	-	1,2												
	450	750																												
	450	750	300	160	12	10	7	3,4	10	+110	+40	0,1	0,2	5-8	2	2	-	1,2												
WRS40-1100-F	660	1100	230	123	19	16	12	5	10	+110	+40	0,1	0,2	5-8	1 1/2	1 1/2	-	1,2												
	660	1100																												
	660	1100	280	160	14	10	12	5	10	+110	+40	0,1	0,2	5-8	2	2	-	1,2												
WRS50-1100-F	660	1100	360	190	12	9	12	5	10	+95	+40	0,1	0,2	5-8	2 1/2	2 1/2	-	1,2												
	660	1100																												
	660	1100	400	200	14	12	14	6,8	10	+110	+40	0,1	0,2	5-8	2	2	-	1,2												
WRS50-1500-F	800	1500	450	235	12	9	14	6,8	10	+95	+40	0,1	0,2	5-8	2 1/2	2 1/2	-	1,2												
	800	1500																												
	800	1500																												

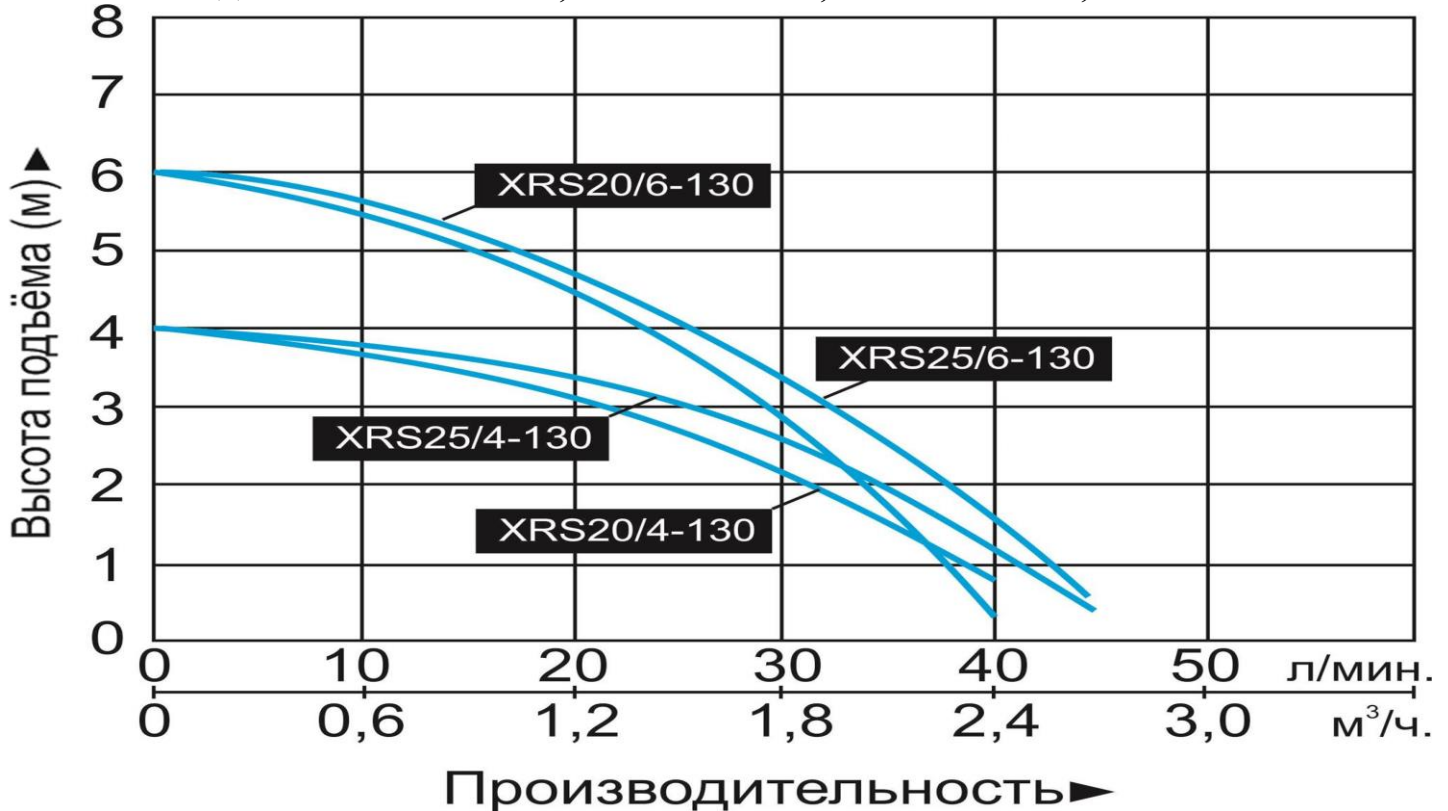
Потребляемая мощность указана при эксплуатации насоса в оптимальных параметрах и является приближительной, может изменяться при эксплуатации насоса в иных параметрах!

Внимание! Производитель имеет право изменять вышеуказанные технические характеристики в целях улучшения эксплуатационных характеристик изделия.

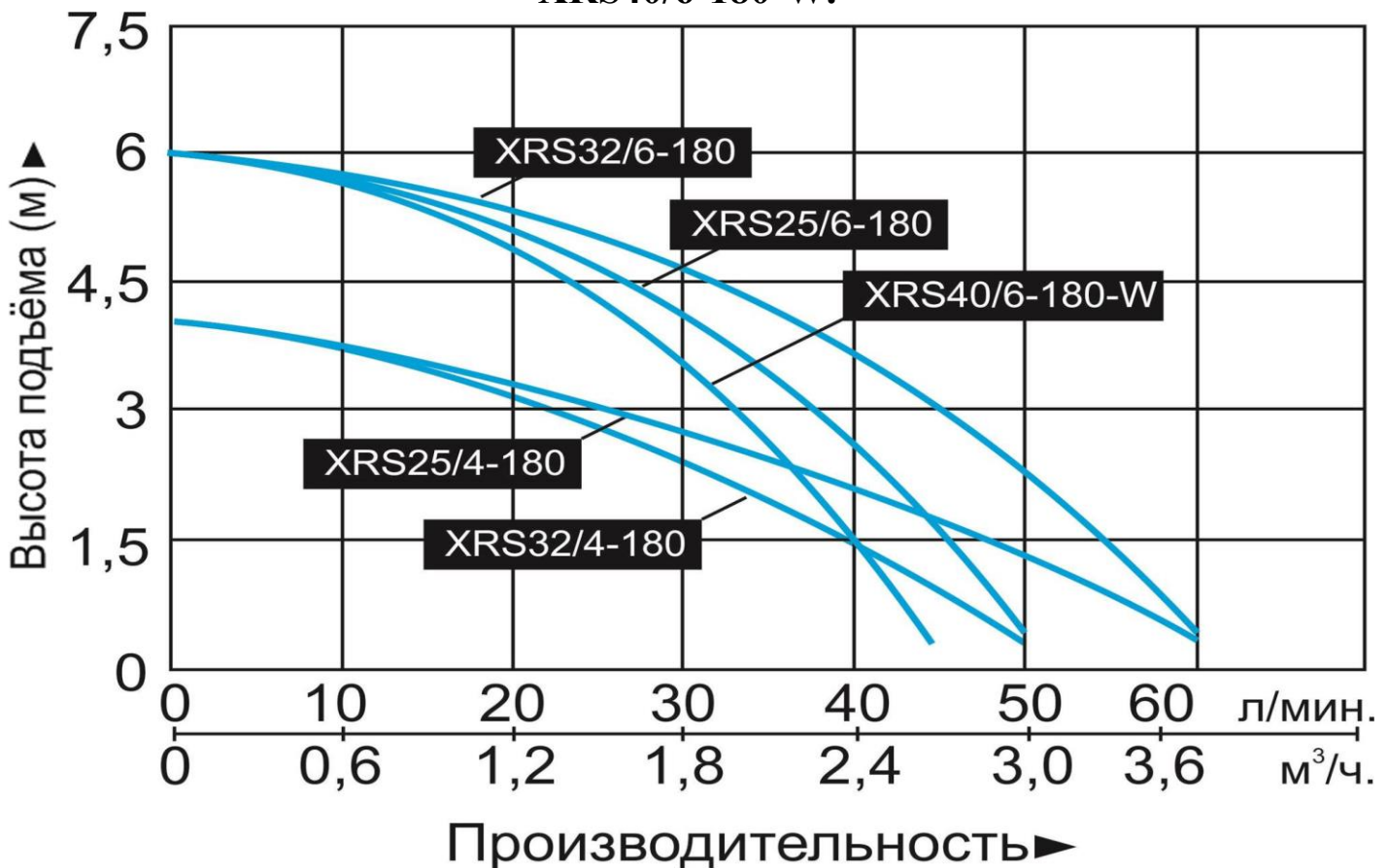
5. Графики гидравлической производительности.

Внимание! Расчетным оптимальным параметрам работы насоса соответствует центральная область графика гидравлической производительности. Эксплуатация насоса в режимах, соответствующим краям графика, может привести к перегреву мотора и негарантийной поломке насоса.

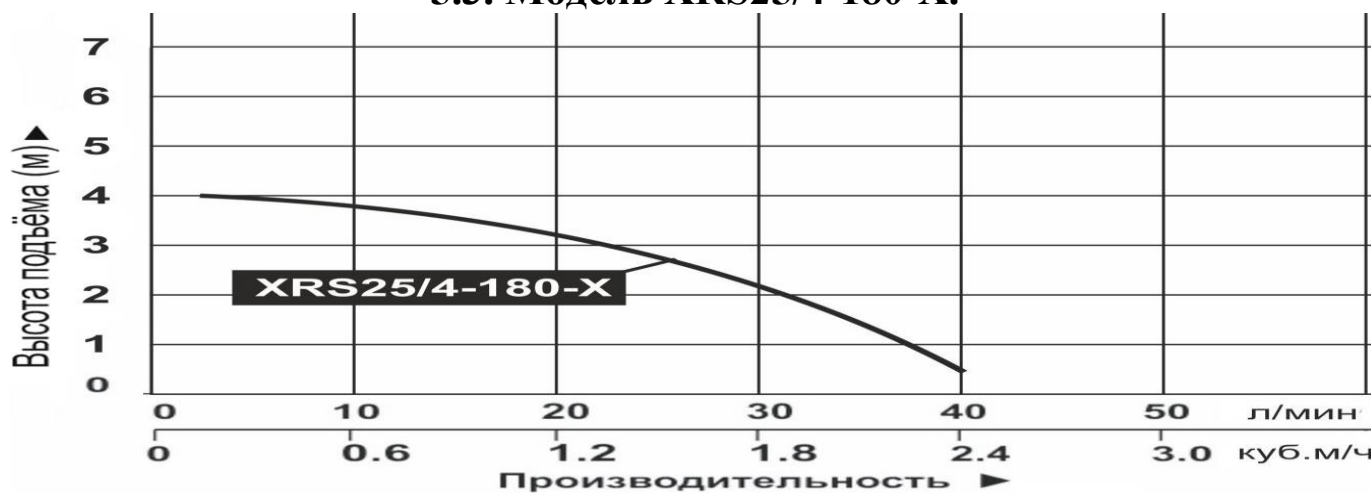
5.1. Модели XRS20/4-130, XRS25/4-130, XRS20/6-130, XRS25/6-130.



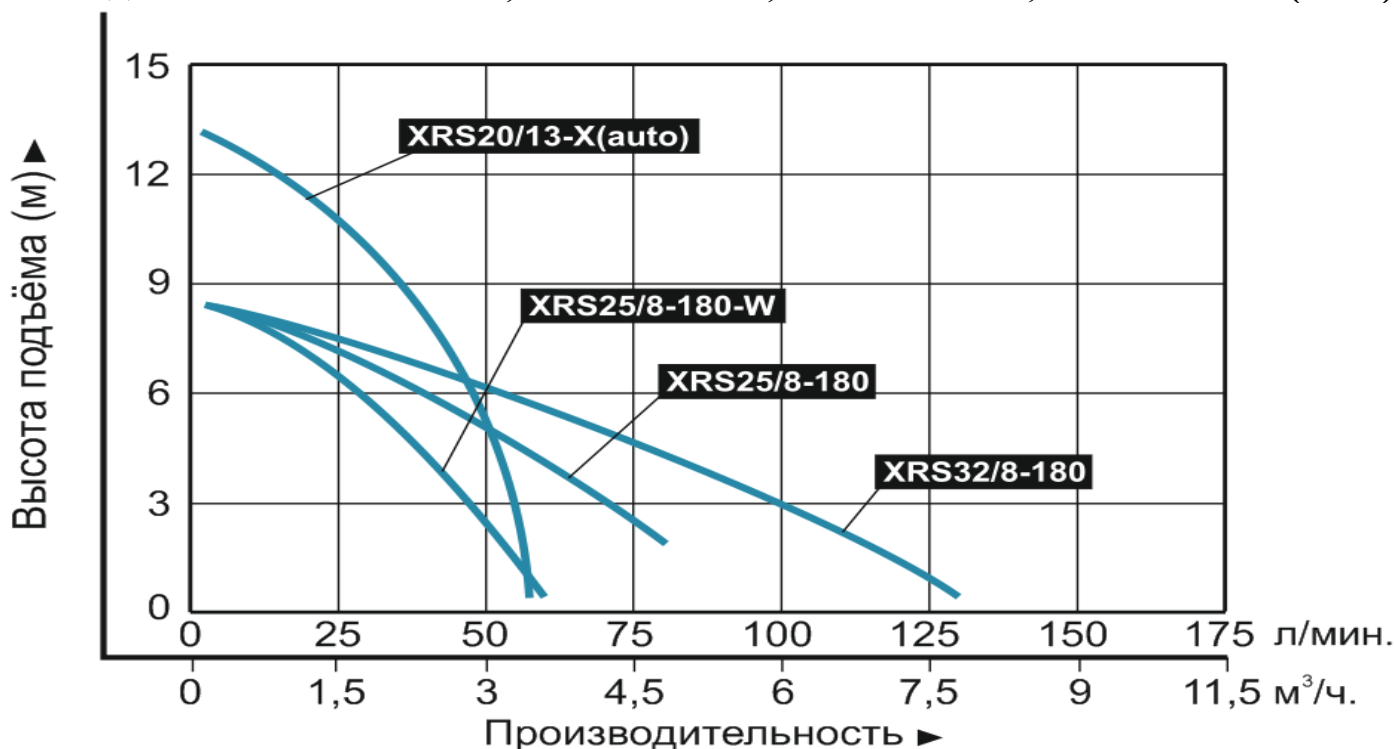
5.2. Модели XRS25/4-180, XRS32/4-180, XRS25/6-180, XRS32/6-180, XRS40/6-180-W.



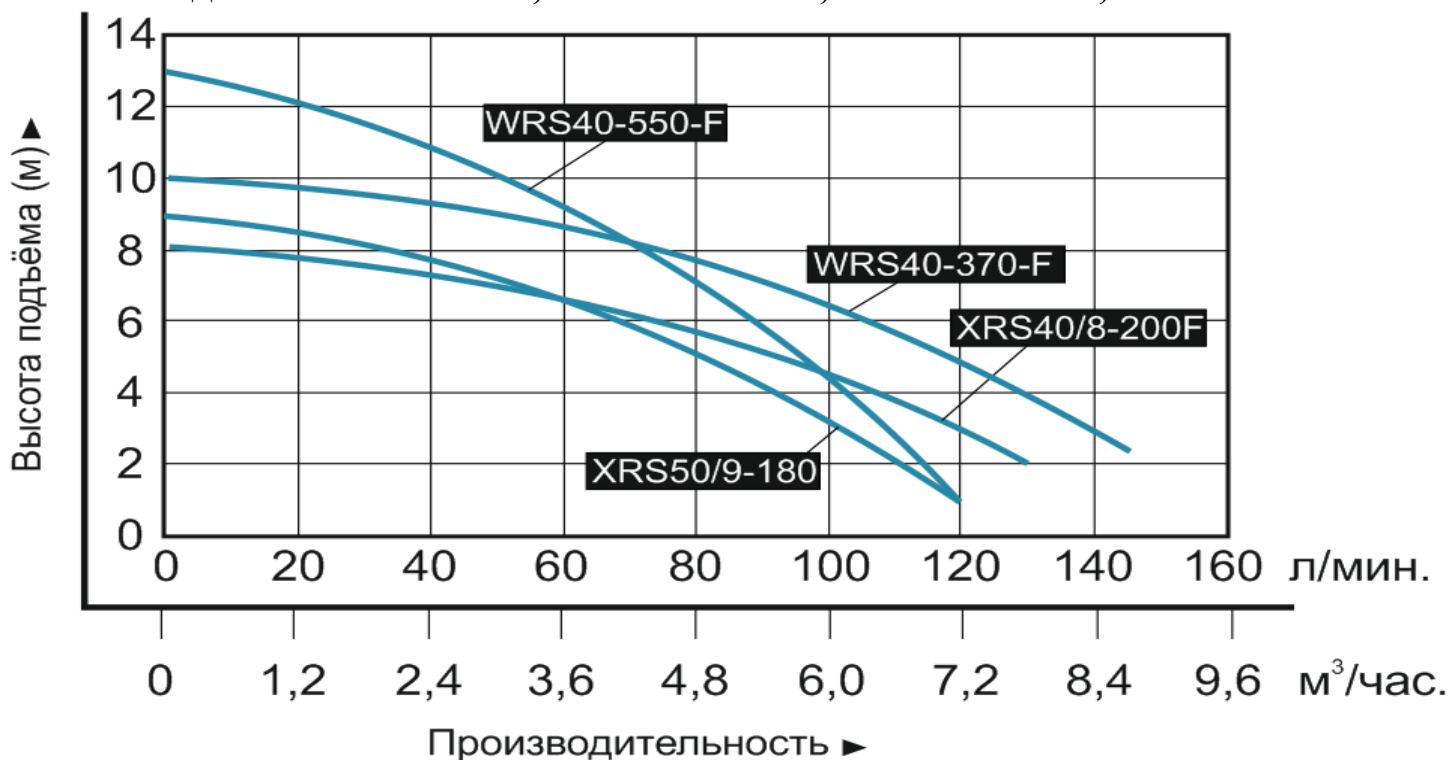
5.3. Модель XRS25/4-180-X.



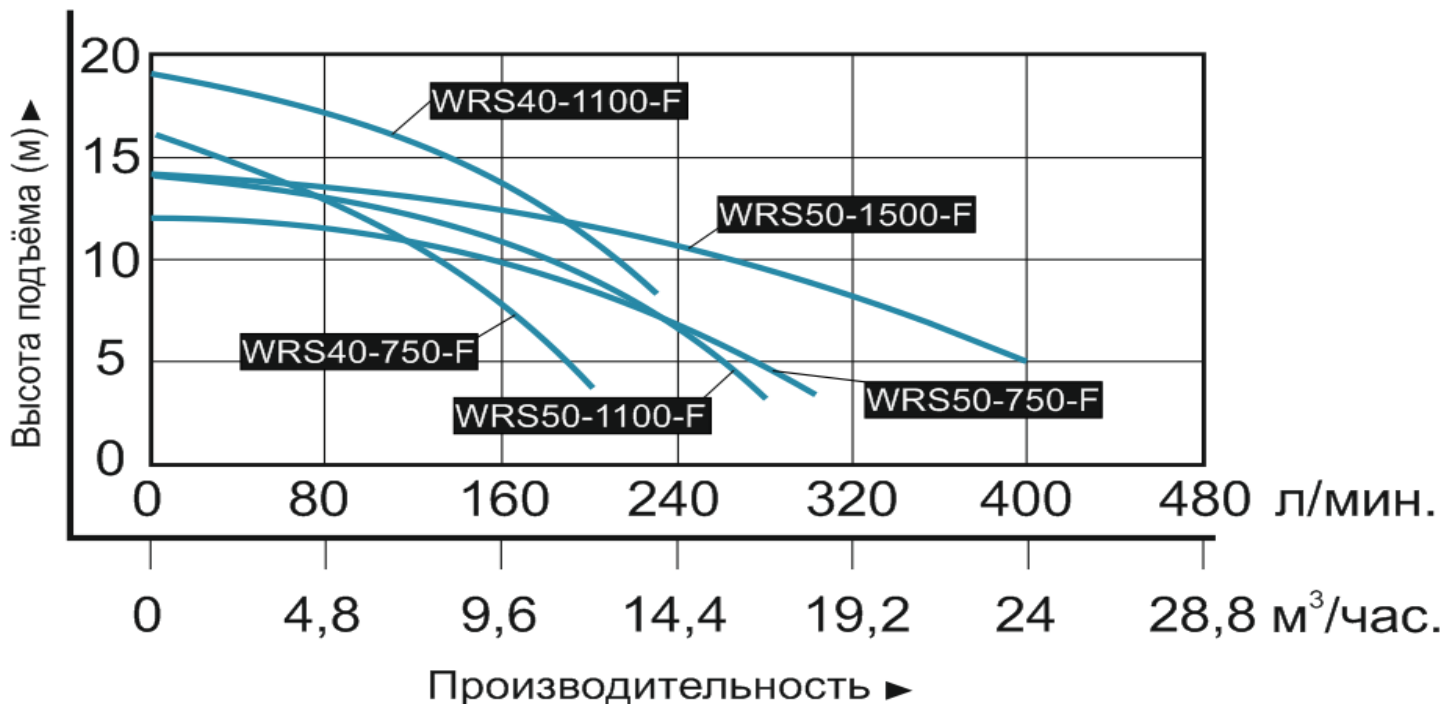
5.4. Модели XRS25/8-180-W, XRS25/8-180, XRS32/8-180, XRS20/13-X (auto).



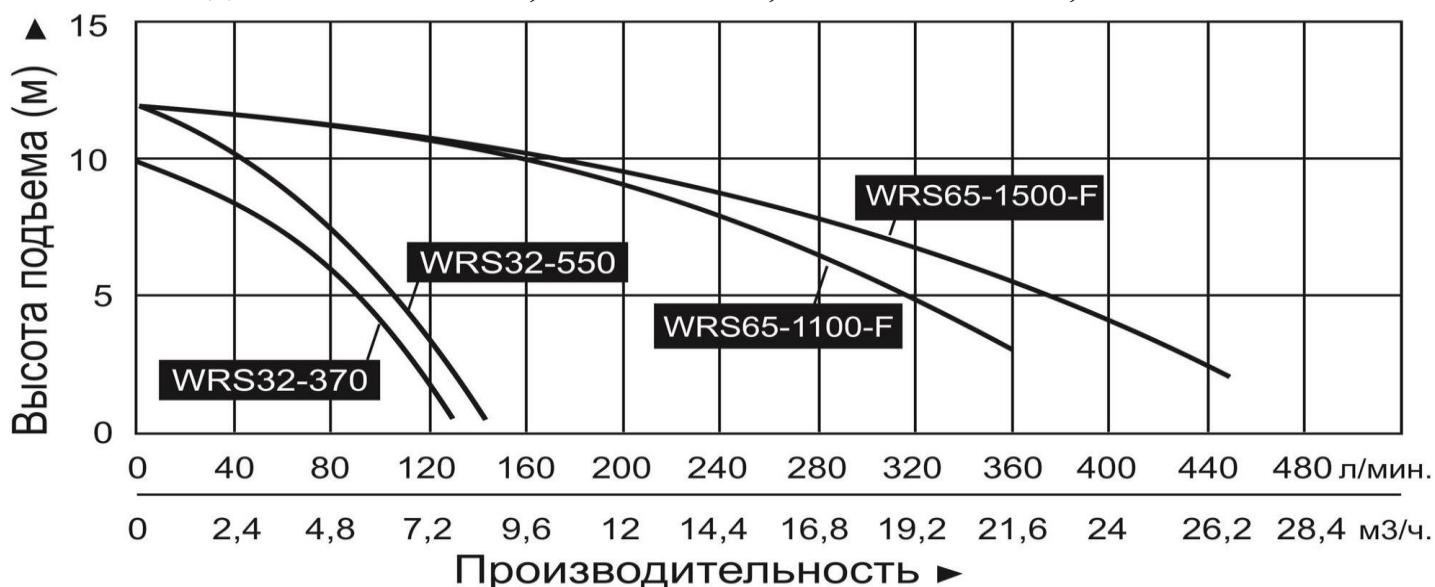
5.5. Модели XRS50/9-180, XRS40/8-200F, WRS40-370-F, WRS40-550-F.



5.6. Модели WRS40-750-F, WRS50-750-F, WRS40-1100-F, WRS50-1100-F, WRS50-1500-F.

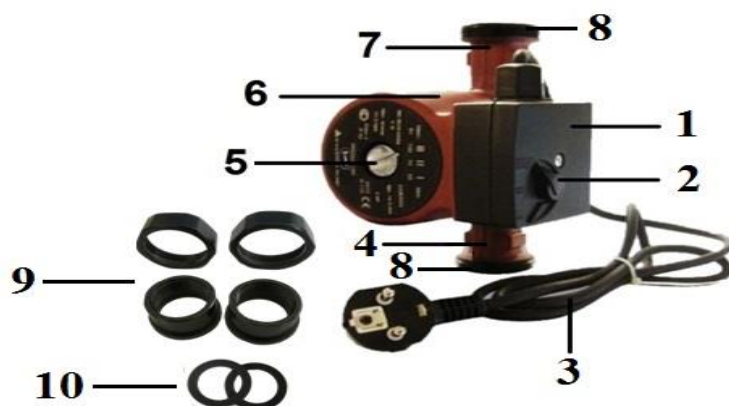


5.7. Модели WRS32-370, WRS32-550, WRS65-1100-F, WRS65-1500-F.



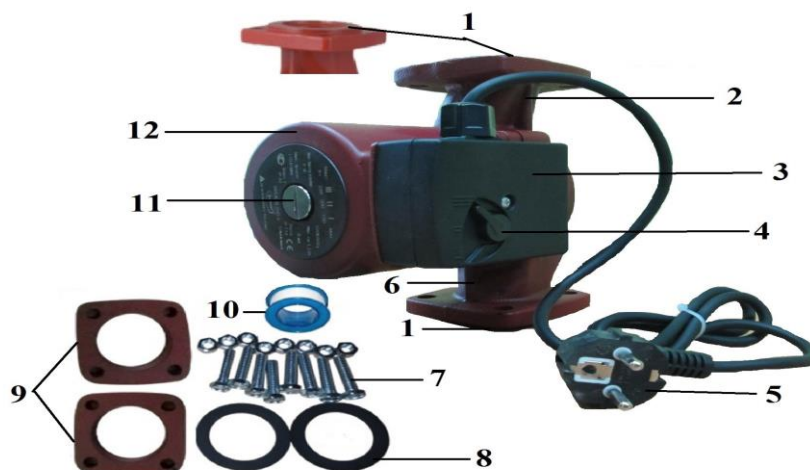
6. Схемы устройства насосов.

6.1. Обобщенная схема устройства насосов моделей XRS25/4-130, XRS25/4-180, XRS32/4-180, XRS20/6-130, XRS25/6-130, XRS25/6-180, XRS32/6-180, XRS40/6-180-W, XRS25/8-180-W, XRS50/9-180, XRS25/8-180, XRS32/8-180, WRS32-370, WRS32-550.



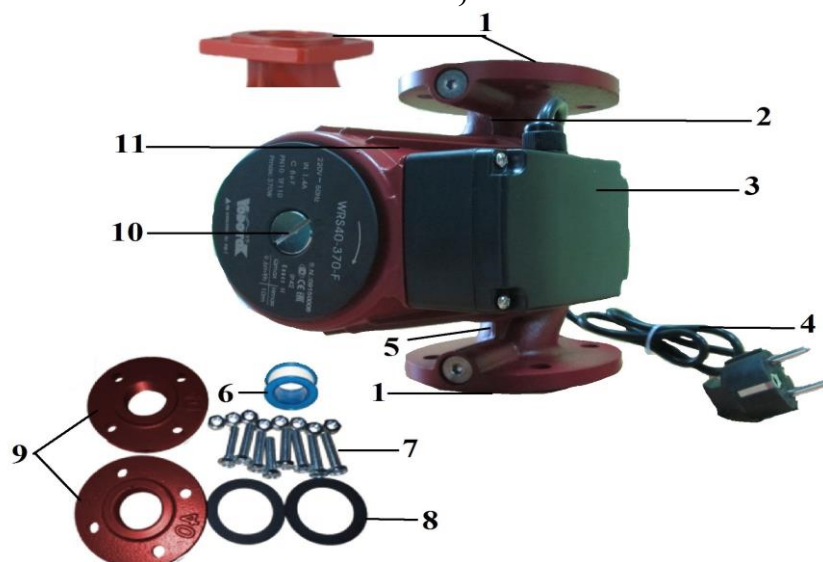
№	Наименование	№	Наименование
1.	Клеммная коробка.	6.	Корпус насоса.
2.	Переключатель уровней мощности.	7.	Выходное отверстие.
3.	Кабель питания со штепселем.	8.	Резьба для крепления штуцеров.
4.	Входное отверстие.	9.	Комплект штуцеров с гайками.
5.	Винт для выпуска воздуха.	10.	Комплект уплотнительных колец.

6.2. Обобщенная схема устройства насоса модели XRS40/8-200F.



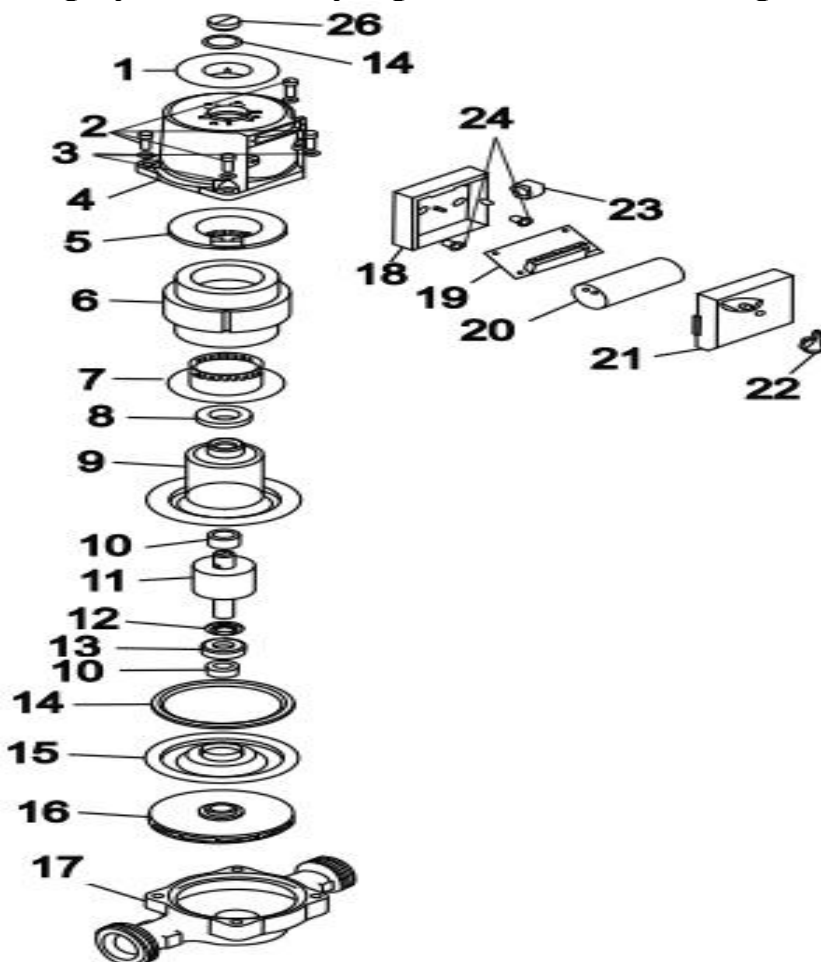
№	Наименование	№	Наименование
1.	Фланцы.	7.	Комплект болтов с гайками.
2.	Выходное отверстие.	8.	Комплект уплотнительных колец.
3.	Клеммная коробка .	9.	Ответные фланцы с резьбой.
4.	Переключатель уровней мощности.	10.	Лента ФУМ .
5.	Кабель питания со штепселем.	11.	Винт для выпуска воздуха.
6.	Входное отверстие.	12.	Корпус мотора.

6.3. Обобщенная схема устройства насосов моделей WRS40-370-F, WRS40-550-F, WRS40-750-F, WRS50-750-F, WRS40-1100-F, WRS50-1100-F, WRS50-1500-F.



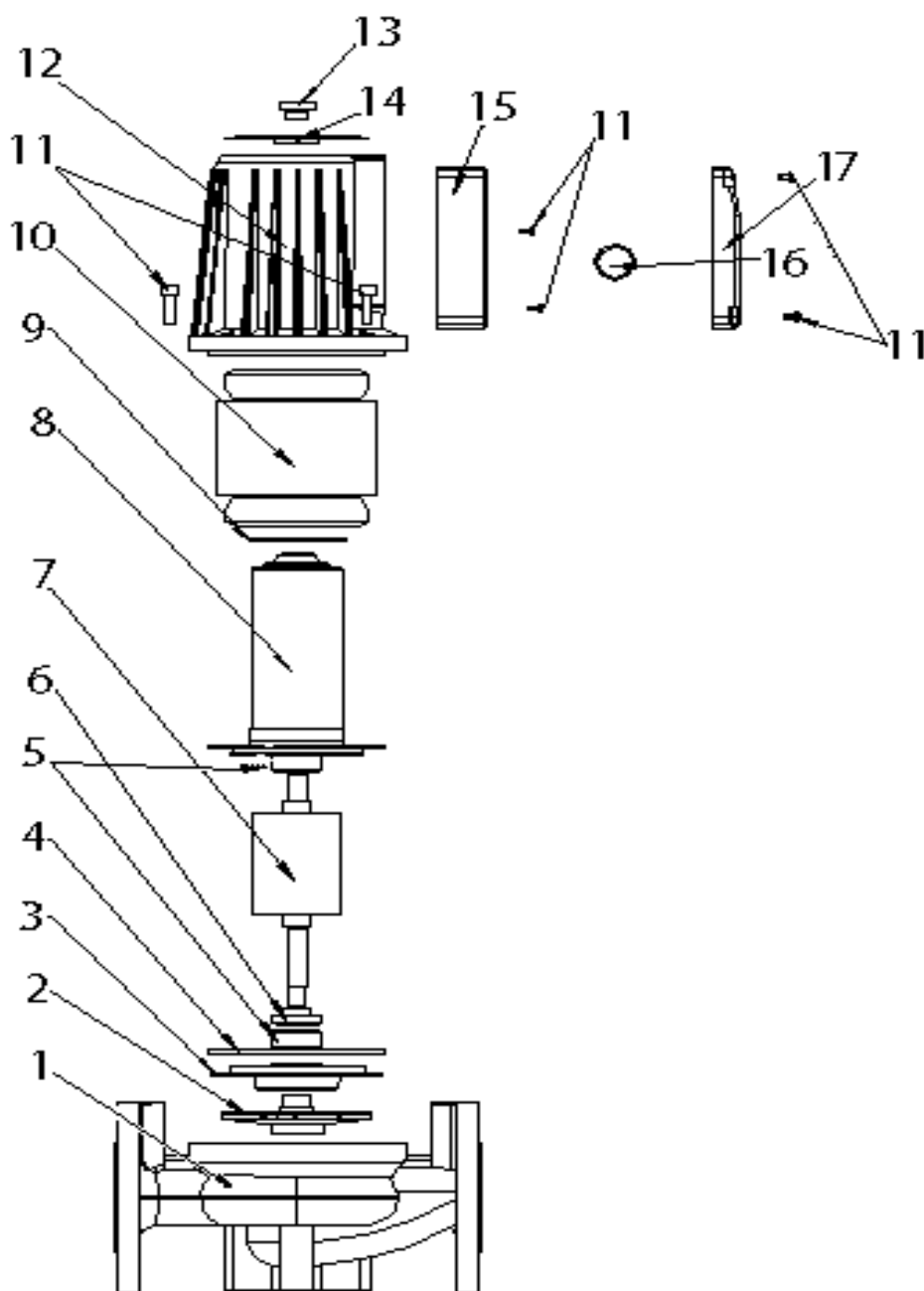
№	Наименование	№	Наименование
1.	Фланцы.	7.	Комплект болтов с гайками.
2.	Выходное отверстие.	8.	Комплект уплотнительных колец.
3.	Клеммная коробка .	9.	Ответные фланцы с резьбой .
4.	Кабель питания со штепселем.	10.	Винт для выпуска воздуха.
5.	Входное отверстие.	11.	Корпус мотора.
6.	Лента ФУМ.		

6.4. Развернутая схема устройства насосов серии XRS.



№	Наименование	№	Наименование
1.	Информативная табличка.	14.	О-образное уплотнительное кольцо.
2.	Винты.	15.	Верхняя крышка насосной камеры.
3.	Шайбы.	16.	Крыльчатка.
4.	Корпус мотора.	17.	Насосная камера.
5.	Верхняя крышка мотора.	18.	Конденсаторная коробка.
6.	Статор.	19.	Клеммная панель.
7.	Нижняя крышка мотора.	20.	Пусковой конденсатор.
8.	Прокладка.	21.	Крышка конденсаторной коробки.
9.	Гильза ротора.	22.	Переключатель уровней мощности.
10.	Подшипник.	23.	Зажим кабеля.
11.	Ротор.	24.	Болты.
12.	Стопорное кольцо.	25.	Винт для выпуска воздуха.
13.	Втулка.		

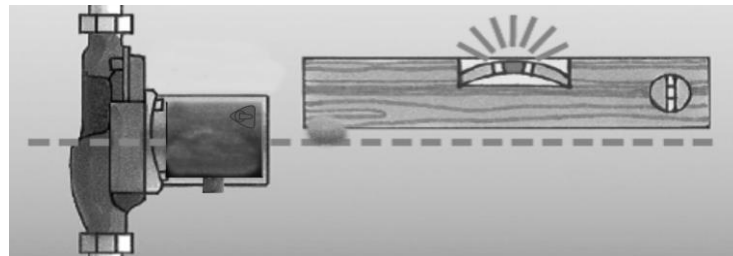
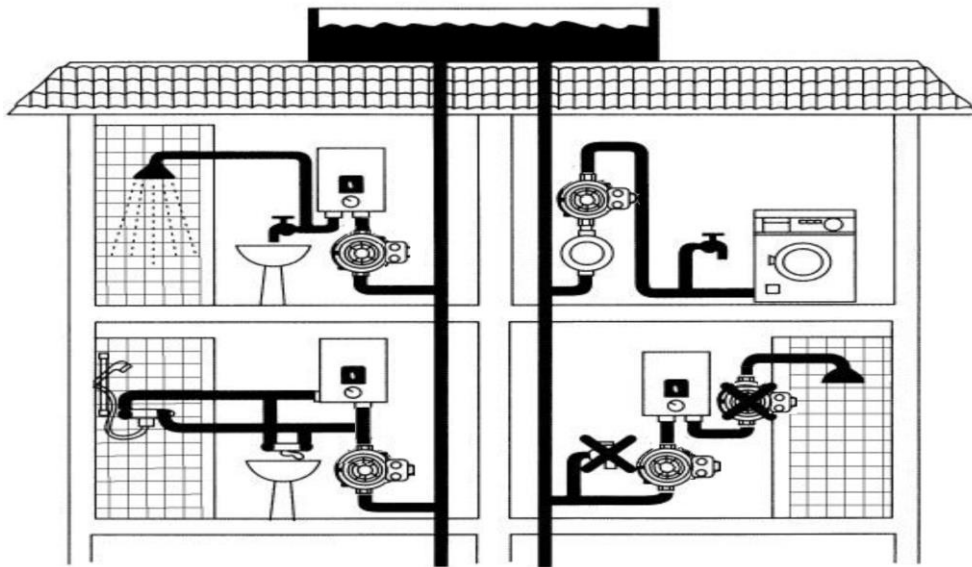
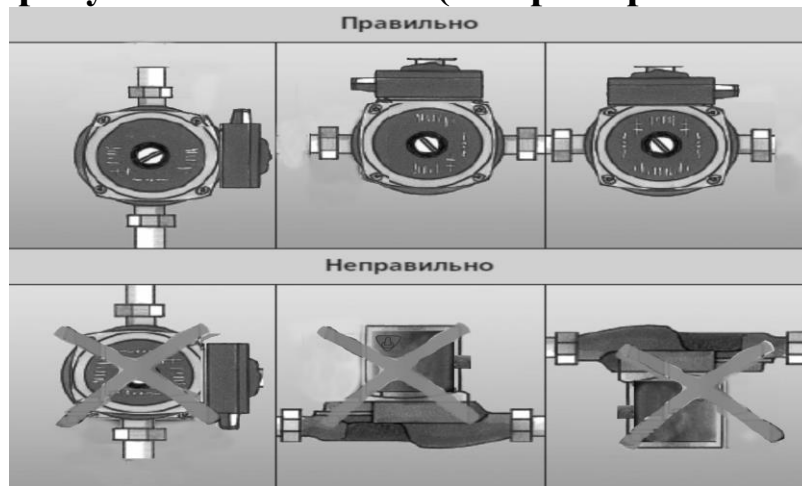
6.5. Развернутая схема устройства фланцевых насосов серии WRS.



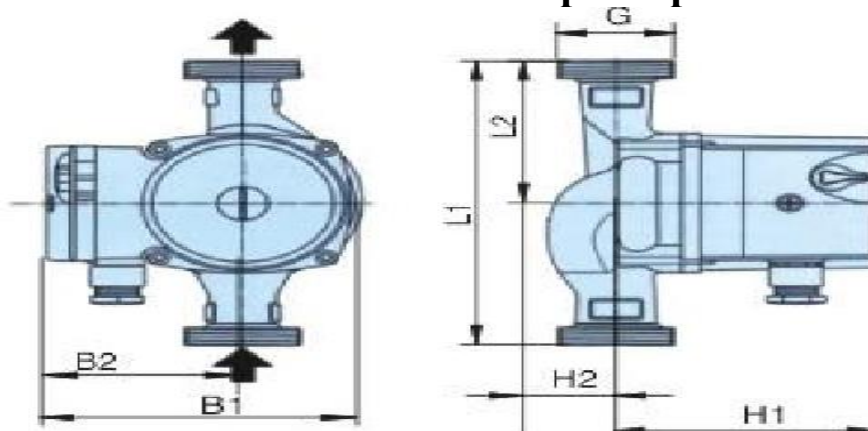
№	Наименование	№	Наименование
1.	Насосная камера.	10.	Статор.
2.	Крыльчатка.	11.	Болты.
3.	Верхняя крышка насосной камеры.	12.	Корпус мотора.
4.	О-образное уплотнительное кольцо.	13.	Винт для выпуска воздуха.
5.	Подшипник.	14.	Информативная табличка.
6.	Втулка.	15.	Конденсаторная коробка.
7.	Ротор.	16.	Пусковой конденсатор.
8.	Гильза ротора.	17.	Крышка конденсаторной коробки.
9.	Шайба.		

***Производитель оставляет за собой право вносить изменения в вышеуказанные конструкции насосов в целях их совершенствования.**

7. Примеры установки насоса (на примере насосов серии XRS).

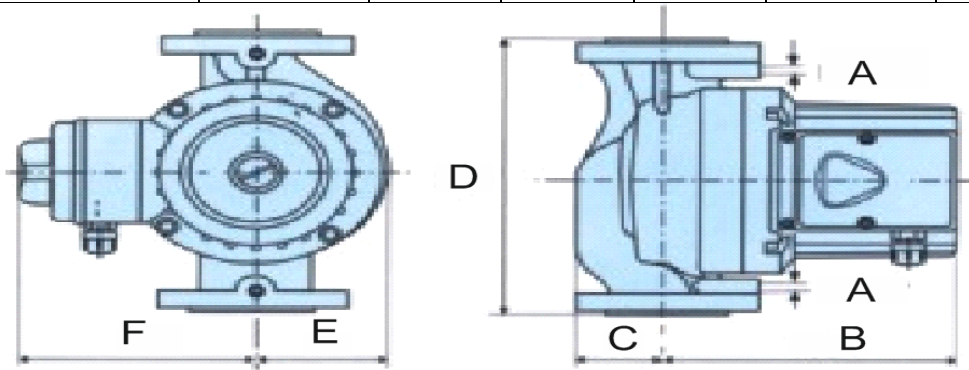


7.1. Установочные размеры.



Наименование модели	G (дюйм)	L1 (мм)	L2 (мм)	H1 (мм)	H2 (мм)	B1 (мм)	B2 (мм)
XRS20/4-130	1	130	65	105	28	125	80
XRS25/4-130	1 ½	130	65	108	29	125	80
XRS25/4-180	1 ½	180	90	108	29	125	80

XRS25/4-180-X	1 ½	180	90	106	24	115	75
XRS32/4-180	2	180	90	109	28	125	80
XRS20/6-130	1	130	65	105	29	125	80
XRS25/6-130	1 ½	130	65	108	29	125	80
XRS40/6-180-W	1 ½	180	90	109	28	125	80
XRS25/8-180-W	1 ½	180	90	140	28	125	80
XRS50/9-180	2	180	90	148	38	152	80
XRS25/8-180	1 ½	180	90	135	35	145	80
XRS20/13-X(auto)	1	180	90	126	26	130	80
XRS40-8-200F	1 ½	200	100	136	80	145	80
XRS25/6-180	1 ½	180	90	109	28	125	80
XRS32/6-180	2	180	90	109	28	125	80



Наименование модели	A (мм)	B (мм)	C (мм)	D (мм)	E (мм)	F (мм)
WRS32-370	-	185	65	220	70	110
WRS40-370-F	R 1/4"	175	65	220	70	110
WRS32-550	-	185	65	220	70	110
WRS40-550-F	R 1/4"	195	65	220	70	110
WRS50-750-F	R 1/4"	230	75	285	92	120
WRS40-750-F	R 1/4"	230	65	250	75	120
WRS40-1100-F	R 1/4"	230	65	250	75	120
WRS50-1100-F	R 1/4"	230	75	285	92	120
WRS65-1100-F	R 1/4"	240	80	300	90	120
WRS50-1500-F	R 1/4"	230	75	285	92	120
WRS65-1500-F	R 1/4"	240	80	300	90	120

8. Установка насоса.



Установку и подключение насоса должен производить квалифицированный специалист. Прежде чем подключить насос к электросети, убедитесь, что напряжение и частота для данной модели, указанные в таблице с характеристиками, соответствуют параметрам подключаемой электросети (220В/50Гц). Источник питания, к которому подключается насос, должен иметь заземление и УЗО! Помните, что мороз может повредить насос и трубопроводы!

1. Перед установкой насоса проверьте состояние его кабеля электропитания и частей корпуса на отсутствие механических повреждений! **Внимание!** Установка насоса должна производиться после выполнения сварочных и паяльных работ, а также после тщательной чистки всех трубопроводов от посторонних предметов. Наличие в перекачиваемой жидкости нерастворимых примесей может вызвать перебои в функционировании насоса и его поломку. **Необходимо установить фильтр грубой очистки на входном отверстии насоса!**

2. Выберите место для установки насоса таким образом, чтобы было удобно осуществлять его техническое обслуживание и эксплуатацию.

3. **Насос необходимо устанавливать так, чтобы вал мотора располагался горизонтально, а конденсаторная коробка была сверху или сбоку (смотрите пункт №7). Внимание! Категорически запрещается устанавливать насос мотором вниз, так как вода может попасть в статор насоса, вследствие чего мотор выйдет из строя.** Попадание воды в статор насоса приведет к негарантийной поломке насоса.

Внимание! Стрелки на корпусе насоса указывают направление потока перекачиваемой им жидкости.

4. Для насосов моделей XRS20/4-130, XRS20/6-130, XRS25/4-130, XRS25/4-180, XRS25/4-180-X, XRS25/6-130, XRS25/6-180, XRS25/8-180, XRS25/8-180-W, XRS32/4-180, XRS32/6-180, XRS32/8-180, XRS40/6-180-W, XRS50/9-180, XRS20/13-X(auto), WRS32-370, WRS32-550 установите уплотнительные кольца в собранные со штуцерами гайки (входят в комплект поставки), затем плотно накрутите гайки на резьбы входного и выходного отверстий насоса. После этого подсоедините к штуцерам входной и выходной трубопроводы, герметично соединив их со штуцерами. Для моделей WRS40-370-F, WRS40-550-F, WRS40-750-F, WRS40-1100-F, WRS50-750-F, WRS50-1100-F, WRS50-1500-F, WRS65-1500-F, XRS40/8-200F, WRS65-1100-F установите уплотнительные кольца на фланцы насоса, а затем надежно закрепите ответные фланцы с помощью крепежных болтов и гаек. После этого подсоедините к ответным фланцам входной и выходной трубопроводы, плотно вкрутив их в резьбовые соединения ответных фланцев.

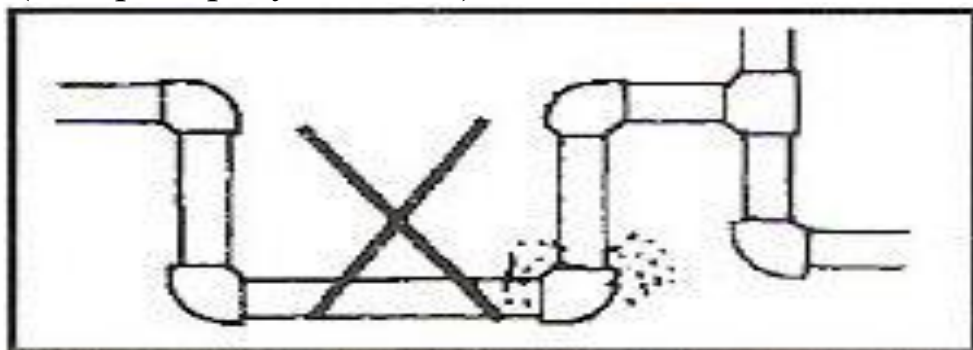
5. Диаметры входного и выходного трубопроводов должны быть больше или равными диаметрам отверстий на входном и выходном штуцерах (фланцах) насоса, чтобы избежать гидравлических потерь, уменьшающих производительность насоса.

6. Насос должен быть установлен в защищенном от мороза месте.

7. Насос должен эксплуатироваться в хорошо вентилируемом сухом помещении, защищенном от атмосферных осадков, с температурой воздуха от +5 до +40°C.

8. Насос необходимо устанавливать так, чтобы никакие предметы не перекрывали доступ воздуха к нему.

9. Все соединения трубопроводов должны быть герметичны и иметь минимальное количество соединений коленчатого типа! Производительность насоса понижается с увеличением количества «колен» в системе трубопроводов (смотрите рисунок ниже).



Внимание! Не допускайте соприкосновения кабеля питания насоса с трубопроводом и корпусом мотора. Подключайте насос к розетке с заземлением или выполните надлежащее его заземление, следуя указаниям, приведенным ниже.

10. Убедитесь, что во время подключения насоса к трубопроводам корпус насоса не нагружается их весом!

11. Если насос находится слишком далеко от источника питания и необходимо использовать удлинитель для его подключения, сечение провода удлинителя должно соответствовать мощности подключаемого насоса и увеличиваться с увеличением его длины, иначе насос не сможет работать нормально из-за значительного падения напряжения в удлинителе. **Сечение удлинителя должен подбирать квалифицированный специалист!** Если удлинитель используется вне помещения, провод удлинителя должен быть с резиновой изоляцией.

12. Заземление насоса должно осуществляться стальным проводом без изоляции диаметром не менее 3 мм. Один конец провода необходимо присоединить к насосу с помощью заземляющего винта, а другой конец провода - присоединить к заземлителю.

В качестве заземлителей могут быть использованы:

а. Вертикально забитые в землю стальные трубы (с толщиной стенок не менее 3,5 мм), стержни, стальные ленты (с толщиной не менее 4 мм или размером поперечного сечения не менее 48 мм).

б. Металлические трубы артезианских колодцев.

в. Металлические трубы зданий и сооружений, исключая газопроводные трубы, трубы отопительной и водопроводной систем.

г. Проволока диаметром не менее 3 мм.

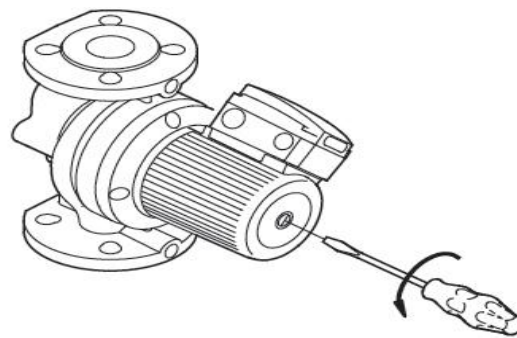
Расстояние от заземлителей до фундаментов зданий и сооружений должно быть не менее 1,5 м. Верхнюю кромку труб и заземлителей из стальных лент необходимо закапывать на глубину не менее 0,6 м. Заземляющий провод должен быть надежно присоединен к заземлителю.

Внимание! Перед вводом в эксплуатацию система должна быть заполнена рабочей жидкостью и из нее должен быть удален воздух (смотрите пункт «Удаление воздуха» ниже).

8.1. Удаление воздуха.

Внимание! Перед откручиванием винта для выпуска воздуха насоса убедитесь, что вытекающая рабочая жидкость не нанесет вреда Вам и находящимся рядом людям и предметам, а также не станет причиной повреждения внешних компонентов насоса. **Рабочая жидкость может быть горячей и под давлением, остерегайтесь ожогов!**

1. Подключите насос к электросети.
2. Установите переключатель уровней мощности в одно из трех положений «1», «2» или «3» (только для насосов серии XRS).
3. Дайте насосу поработать несколько минут.
4. Установите отвертку в разрез на заглушке и поверните её против часовой стрелки, чтобы стравить воздух из насоса и системы. Стравливайте воздух до тех пор, пока из-под винта не начнет вытекать жидкость без пузырьков воздуха. Затем закрутите винт для выпуска воздуха по часовой стрелке до упора. Проверьте герметичность соединения. **Добавляйте жидкость в систему по мере стравливания воздуха!**



Внимание! Будьте осторожны, при откручивании винта для выпуска воздуха может произойти выброс горячей жидкости или пара! Насос и перекачиваемая им жидкость могут быть очень горячими. **Не касайтесь корпуса насоса во избежание ожога!** Если насос установлен на трубе, в которой может скапливаться воздух, на ней рекомендуется устанавливать автоматический клапан для удаления воздуха.

9. Рабочие жидкости (теплоносители) циркуляционных насосов.

Для перекачивания насосом используются чистые, неагрессивные и невзрывоопасные, без твердых или длиноволокнистых включений, а также примесей, содержащих минеральные масла, жидкости. **Рекомендуется применять теплоносители, предназначенные для систем отопления или дистиллированную воду.**

10. Ввод в эксплуатацию и техническое обслуживание.



Не прикасайтесь к корпусу работающего насоса, это может привести к ожогу или удару электрическим током. Любое техническое обслуживание насоса или трубопровода разрешено проводить только после отключения насоса от электропитания! Не включайте насос, прежде чем система не заполнена водой! Не прикасайтесь к насосу, если не прошло более 5 минут после его выключения.

1. **Перед первым запуском насоса необходимо убедиться в наличие жидкости в системе и насосной камере насоса. Внимание! Не включайте насос прежде, чем насосная камера не заполнена жидкостью! Допускается пробное включение насоса без жидкости длительностью не более 10 секунд!**

2. Подключите насос к источнику питания.

3. Для начала работы насосов серии XRS установите переключатель уровней мощности в одно из трех положений «1», «2» или «3». Переключение насоса на более низкий уровень мощности обеспечивает экономию энергии и снижает уровень шума. **Для увеличения температуры в помещении рекомендуется переключить циркуляционный насос, работающий в системе отопления, на более высокий уровень мощности.**

4. Отключайте насос от электросети, после окончания его использования. **Внимание!** Во избежание поломки запрещается эксплуатировать насос без жидкости!

5. Необходимо периодически производить осмотр насоса на отсутствие течи и повреждений.

6. Регулярно, не реже 2-х раз в год, очищайте фильтр грубой очистки, установленный на входном отверстии насоса.

7. После 500 часов работы необходимо проверить состояние быстро изнашиваемых частей насоса, таких как: подшипники, крыльчатка, прокладки и т. д. В случае необходимости замените изношенные части в специализированном сервисе.

8. Во избежание «размораживания» корпусных деталей насоса в осенне-зимний период, если насос установлен в неотапливаемом помещении или долго не будет эксплуатироваться, полностью слейте жидкость из насосной камеры и трубопроводов. Перед следующим запуском насоса, убедитесь в наличие жидкости в насосной камере. После этого насос можно использовать. **Внимание!** Если температура окружающей среды опускается ниже +4°C, необходимо принять соответствующие меры для защиты насоса и трубопроводов от замерзания жидкости в них.

9. Избегайте попадания осадков на насос. Это приведет к его поломке.

10. ЗАПРЕЩАЕТСЯ:

1) эксплуатировать насос при возникновении во время его работы хотя бы одной из следующих неисправностей: повреждение кабеля электропитания; появление запаха и/или дыма, характерного для горячей изоляции; высокий уровень шума при работе; появление трещин в корпусных деталях;

2) эксплуатировать изделие внутри резервуаров и в помещениях с взрывоопасными и легковоспламеняющимися веществами;

3) подключать насос с неисправным мотором к электросети;

4) производить ремонт насоса самостоятельно в гарантийный период.

Зависимость частоты вращения вала от уровня мощности насоса (только для серии XRS).

Положение переключателя для уровней мощности	Частота вращения вала в % от максимального значения
	Насосы серии XRS, оснащенные однофазными моторами
1	около 60%
2	около 80%
3	100%

Производительность насосов моделей XRS в зависимости от выбранного уровня мощности (частоты вращения вала)



H –высота подъема,

Q- производительность.

11. Меры предосторожности.

1. Для правильной и безопасной эксплуатации насоса внимательно прочтите данное руководство по эксплуатации и строго придерживайтесь его требований.
2. Эксплуатировать насос разрешается только в соответствии с назначением, указанным в руководстве по эксплуатации.
3. Питание насоса должно осуществляться от сети переменного тока напряжением 220В, 50 Гц. Допустимое колебание напряжения в электросети, к которой подключается насос $\pm 10\%$. Используйте стабилизатор напряжения, если колебания сети превосходят указанные пределы.
4. Во избежание поражения электрическим током и поломки, при установке насоса на открытом воздухе обеспечьте насос надежной защитой от прямых солнечных лучей и атмосферных осадков. Не допускайте «размораживания» насоса!
5. Во избежание поломки запрещается эксплуатировать насос без жидкости.
6. Не допускайте попадания жидкости на насос, а также полного или частичного погружения насоса в жидкость!
7. Запрещено закрывать насос предметами, препятствующими его охлаждению.
8. Не включайте насос более чем на 10 секунд, если насосная камера не заполнена жидкостью.

9. **Во избежание ожога и удара током не прикасайтесь к насосу во время его работы, а также в течение первых 5 минут после выключения.**

10. Сеть питания насоса необходимо должным образом заземлить и оборудовать УЗО, в целях безопасности.

11. Все работы с насосом необходимо производить при выключенном электропитании. Перед техническим обслуживанием и ремонтом насоса обязательно отключите его от источника питания. **Запрещается обслуживание и ремонт насоса, включенного в сеть электропитания!**

12. Не допускайте натягивания, перекручивания и попадания под различные грузы шнура электрического питания, а также соприкосновения его с горячими, острыми и масляными поверхностями.

13. Не допускайте попадания влаги на штепсель питающего кабеля. Штепсель питающего кабеля необходимо подключать к розетке, расположенной в защищенном от влаги помещении.

14. При транспортировке и длительном хранении насос должен быть защищен от механического воздействия, а также от воздействия влаги, мороза и т. д.

15. Не передвигайте и не переносите изделие, держа его за шнур электрического питания.

16. Во избежание возгорания запрещается заворачивать насос в какую-либо ткань для защиты его от мороза в холодную погоду.

17. Отключайте насос от электросети, если нет необходимости в его использовании.

18. Обслуживание насоса должен производить только квалифицированный специалист.

19. Производитель оставляет за собой право без дополнительного уведомления вносить изменения в конструкцию изделия, кардинально не ухудшающие его безопасность, работоспособность и функциональность.

20. Запрещается подключать насос к электросети при неисправном моторе.

21. Запрещено использовать насос в помещении с легковоспламеняющимися материалами и взрывоопасными газами.

22. **Категорически запрещено применять насос для перекачивания огнеопасных жидкостей, например, дизельного топлива и бензина!**

23. Запрещена эксплуатация насоса при возникновении во время его работы хотя бы одной из следующих неисправностей:


- повреждение штепселя или питающего кабеля; появление дыма или запаха гари; поломка или появление трещин в корпусных деталях.

24. **Производитель не несет ответственность за несчастный случай или повреждение насоса, вызванные его неправильной эксплуатацией или несоблюдением описанных в данном руководстве требований.**

12. Хранение.

Храните насос в проветриваемом, сухом, защищенном от влаги, прямых солнечных лучей, высоких и низких температур помещении при температуре от 0°C до +35°C. Избегайте попадания воды на внешние детали насоса.

13. Возможные неисправности и способы их устранения.

 Все работы с насосом производите после его отключения от сети электропитания!		
Возможная неисправность	Причина	Устранение неисправности
Насос не работает.	Плохое соединение с сетью электропитания.	Почините контакты.
	Плохой контакт в клеммной панели насоса.	Проверьте контакты и затяните клеммы.
	Сгорел пусковой конденсатор.	Замените пусковым конденсатором того же типа (обратитесь в гарантийную мастерскую).
	Заклинил подшипник.	Замените подшипник (обратитесь в гарантийную мастерскую).
	Обмотка статора повреждена.	Замените обмотку статора (обратитесь в гарантийную мастерскую).
Насос работает, но не поступает вода.	Во входном трубопроводе отсутствует жидкость.	Обеспечьте наличие жидкости во входном трубопроводе.
	Повреждена крыльчатка.	Замените крыльчатку (обратитесь в гарантийную мастерскую).
	Течь во входном или выходном трубопроводе.	Проверьте герметичность стыков трубопроводов, удалите течь.
	В трубопроводе или в насосной камере замерзла вода.	Начните использовать насос после того, как растает лед.
Недостаточная производительность.	Входной или выходной трубопровод слишком длинный, имеет много изгибов или неправильно выбран его диаметр.	Используйте трубопровод с необходимым диаметром и структурой, укоротите входной или выходной трубопровод.
	Входной трубопровод, фильтр или насосная камера засорены инородными предметами.	Очистите трубу, фильтр или насосную камеру.

Насос вибрирует или издает нехарактерный шум.	В трубопроводе и/или насосной камере есть инородные предметы.	Проверьте и очистите трубопровод и/или насосную камеру.
	Насос находится в режиме перегрузки.	Отрегулируйте высоту подъема и производительность насоса в соответствии с расчетными оптимальными параметрами насоса. Насос должен работать в номинальном режиме!
Насос работает с перебоями, перегревается или обмотка статора перегорает.	Засорены крыльчатка, и/или насосная камера, трубопровод или фильтр.	Очистите систему от засоров.
	Неправильное заземление, разрыв в питающем кабеле. Напряжение не соответствует стандарту.	Найдите и устраните причину, вызывающую нестабильную работу насоса. Используйте стабилизатор напряжения.

Устранение неисправностей, связанных с разборкой насоса необходимо производить только в гарантийной мастерской в течение гарантийного периода!

14. Гарантийные обязательства.

- **Гарантийный срок хранения – 12 месяцев. Гарантийный срок эксплуатации – 36 месяцев (кроме модели XRS25/4-180-X – 24 месяца) с даты продажи, но при отсутствии на паспорте штампа с указанием даты продажи, гарантийный срок исчисляется с даты изготовления (окончательный срок гарантии устанавливается непосредственно продавцом, но не может превышать 36 месяцев (кроме модели XRS25/4-180-X – 24 месяца)). Претензии не принимаются во всех случаях, указанных в гарантийном талоне, при отсутствии даты продажи и штампа магазина (росписи продавца) в данном руководстве по эксплуатации, отсутствии гарантийного талона.**

- **Гарантийные обязательства не распространяются на неисправности изделия, возникшие в результате: 1) несоблюдения пользователем предписаний данного руководства по эксплуатации, механического повреждения, вызванного внешним ударным или любым иным воздействием, применения изделия не по назначению; 2) стихийного бедствия, действия непреодолимой силы (пожар, несчастный случай, наводнение, удар молнии и др.), неблагоприятных атмосферных и иных внешних воздействий на изделие, например, таких как: перегрев, размораживание, агрессивные среды и т.д.; 3) использования некачественных расходных материалов и запчастей, наличия внутри изделия посторонних предметов; 4) вскрытия мотора или ремонта вне**

уполномоченного сервисного центра, к безусловным признакам которых относятся: сорванные гарантийные пломбы, заломы на шлицевых частях крепежных винтов, частей корпуса и т.п., модификация изделия;

5) на принадлежности, запчасти, вышедшие из строя вследствие нормального износа, и расходные материалы, такие как: уплотнительные прокладки, сальники, подшипники, крыльчатка и т. д. Гарантийный ремонт не производится, если деталь, которая подлежит замене, является быстроизнашивающейся! 6) ненадлежащего обращения при эксплуатации, хранении и обслуживании (наличие ржавчины и минеральных отложений, засоры, забивание внутренних и внешних полостей изделия песком, ржавчиной, отложениями минеральных солей и т.д.). Изготовитель обязуется в течение гарантийного срока эксплуатации безвозмездно исправлять дефекты продукции или заменять ее, если дефекты не возникли вследствие нарушения покупателем правил пользования продукцией или правил ее хранения. Гарантийный ремонт изделия производится бесплатно по предъявлении гарантийного талона, а послегарантийный – платно, в специализированных ремонтных мастерских. Изготовитель не принимает претензии на некомплектность и механические повреждения изделия после его продажи.

Продавец:

Дата продажи _____

Срок действия гарантии _____

Предприятие торговли (продавец) _____

Место для печати (росписи) _____

Покупатель: _____

С условиями и сроком гарантии, предложенными продавцом и указанными в гарантийном талоне, согласен. Изделие проверено и является исправным на момент покупки, изделие получено в полном комплекте, претензий к внешнему виду не имею.

(Место для росписи покупателя) _____

Приобретенное изделие Вы можете обменять или сдать на гарантийный ремонт на месте покупки, после чего продавец отправит его в ближайший сервисный центр.

Дата производства:

Date of production:

**Наша компания также рада предложить Вам широкий ассортимент
других насосов:**



Вихревые насосы



**Самовсасывающие
струйные насосы**



Центробежные насосы



**Одноступенчатые
центробежные насосы**



**Насосы с бензиновым
двигателем**



**Канализационная
насосная станция**



Насосы для бассейнов



**Дренажные
погружные насосы**



**Садовые струйные
насосы**



Погружные насосы



**Глубинные
погружные насосы**



**Стандартные
центробежные насосы**



**Горизонтальные
многоступенчатые
насосы из
нержавеющей стали**



**Вертикальные
многоступенчатые
центробежные насосы**



**Циркуляционные
насосы**



**Эксклюзивные
модели насосов
«БЦ-1», «БЦ-2»**



**Насосное
оборудование**